

Инструкция по применению

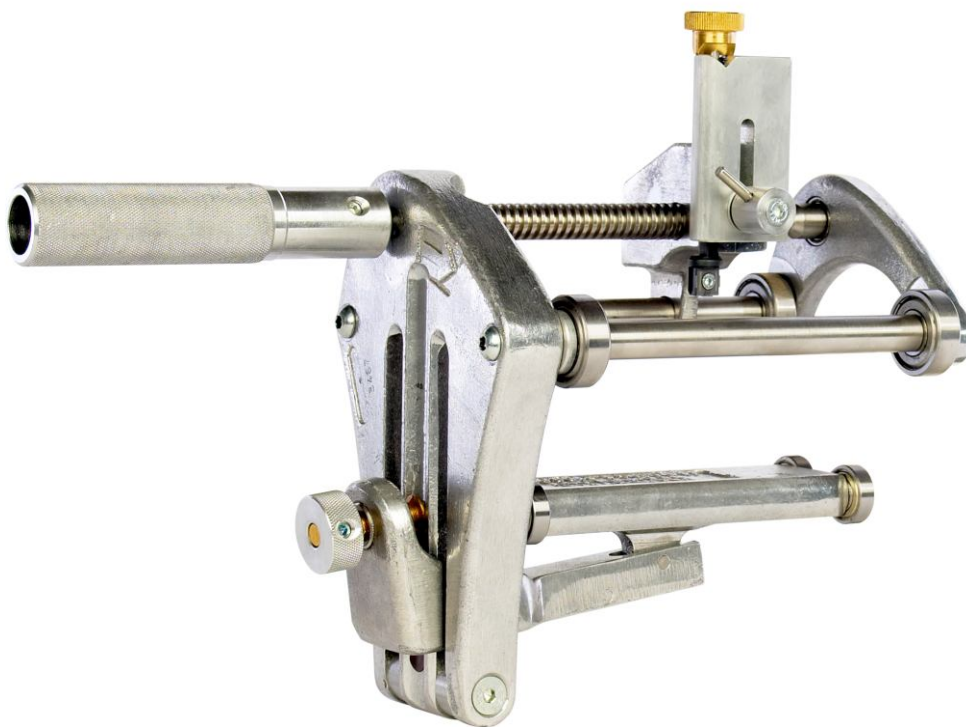
# Устройство для снятия оксидного слоя 110-500mm

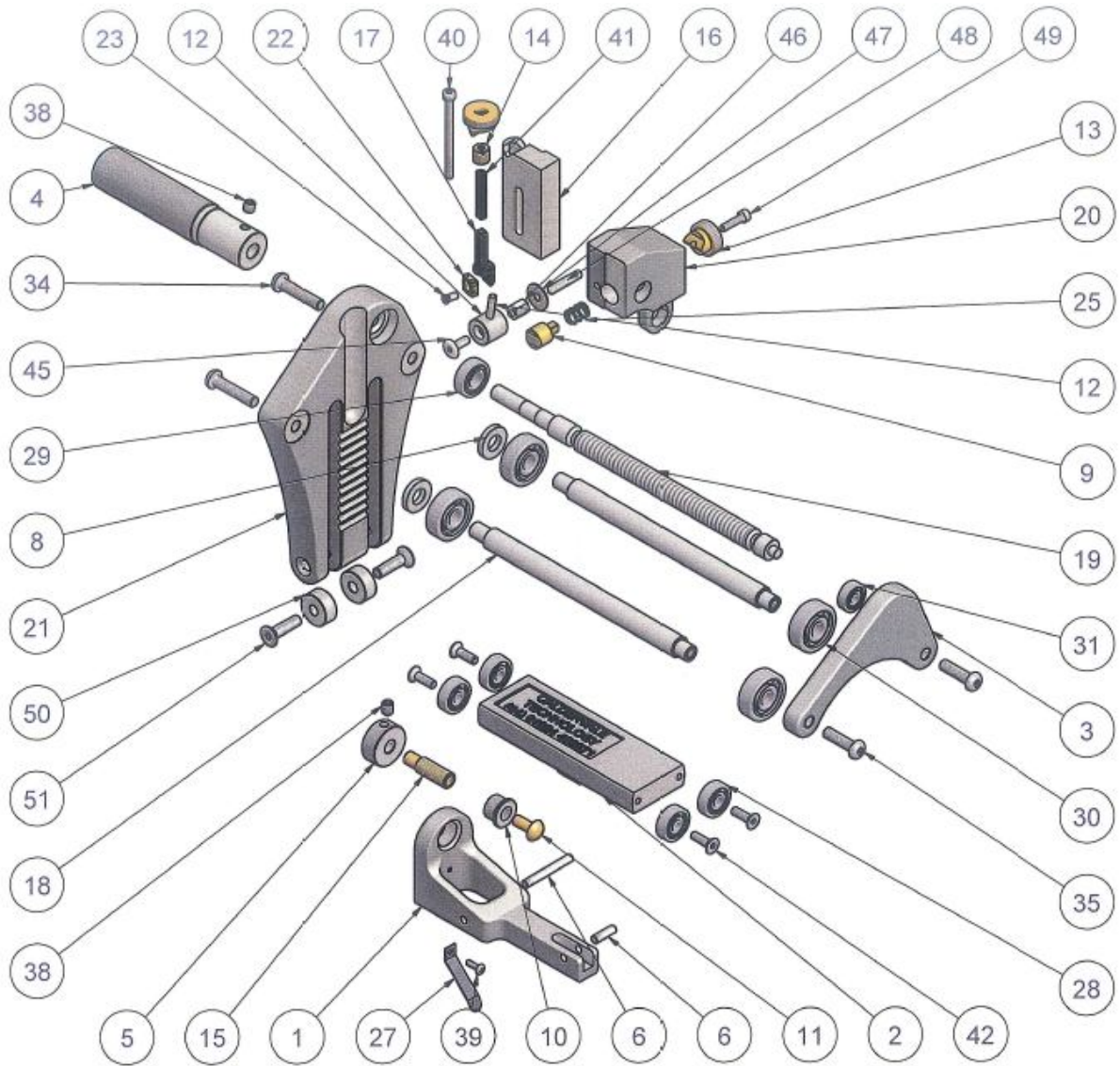


**Верный результат Вашего выбора!**

Фото оборудования .....	3
Схематический рисунок.....	4
Артикулы частей .....	5
Описание .....	6
Инструкция по безопасности .....	7
Инструкция по применению .....	8
Информация о гарантии.....	10

Артикул : 01-03-001/01-03-002





## Uniprep детали

№.	Арт.	Описание
1	z01-02-001	Литая нижняя часть
2	z01-02-101	Направляющая
3	z01-02-102	Рама бумеранговидная.
4	z01-02-103	Рукоятка
5	z01-02-104	Регулирующий винт нижней части
6	z01-02-005	Набор фиксаторов
8	z01-02-105	Фиксирующие шайбы
9	z01-02-007	Фиксатор быстрого отвода резца
10	z01-02-008	Стальная втулка
11	z01-02-009	Втулка
12	z01-02-010	Регулировочный болт
13	z01-02-011	Пружинный регулировочный винт
14	z01-02-012	Втулка
15	z01-02-106	Винт
16	z01-02-013	Основание
17	01-02-017	Держатель резца
18	z01-02-107	400mm направляющая
18	z01-02-201	500mm направляющая
19	z01-02-108	400mm направляющая
19	z01-02-202	500mm направляющая
20	z01-02-109	Блок режущего механизма
21	z01-02-110	Рама
22	01-02-022	Резец универсальный 4 стороны
23	z01-02-018	Фиксатор резца универсального
25	z01-02-019	Пружинная втулка
27	z01-02-020	Пружинный фиксатор
28	Z256-A008-011	Подшипник 629 2 RS
29	Z256-A008-012	Подшипник 6001 2 RS
30	Z256-A008-014	Подшипник 6301 2 RS
31	Z256-A008-010	Подшипник 608 2 RS
34	Z183-T006-197	Болт М8 х 40 skt
35	Z183-T006-190	Болт М8 х 25 skt
38	Z183-T006-207	Болт М8 х 6
39	Z183-T006-020	М4 х 12 болт
40	Z183-T006-138	Болт М5 х 70
41	z01-02-021	Направляющая пружина
42	Z183-T006-157	Болт М6 х 20 skt c/s
45	Z183-C048-001	Фиксирующий болт
46	Z183-T006-146	Разъем М6
47	Z183-T006-159	Шайба М6 х 20
48	Z183-T006-164	втулка М6 х 35
49	Z183-T006-132	Болт М5 х 20
50	z01-02-112	Направляющие
51	Z183-T006-195	Болт М8 х 35 skt c/s

## Описание.

Материал: Сталь EN3A, Алюминий, Латунь, Вольфрам

Размеры: L420 x W160 x H 290 mm

Глубина среза: 0.30 mm.

Мах: длина зачистки 185mm,

Вес: с металлическим транспортн. ящиком 6.5 кг

Деятельность компании Caldervale Technology Ltd направлена на усовершенствование и облегчение работы с ПЭ трубами. Компания Caldervale Ltd также оставляет за собой право изменять конструктивные и внешние элементы оборудования.

**Ответственность за правильный подбор оборудования для монтажа ПЭ труб и соответствие стандартам полностью остается за монтажным оператором.**

### **Важно!**

Данная инструкция описывает работу устройства для снятия оксидного слоя ПЭ труб d 110-500 мм при подготовке их для электромуфтовой сварки!

Это руководство является частью продукта, к которому она относится. И должно способствовать долговременной работе оборудования.

Устройство предназначено для снятия оксидного слоя как у новых, так и бывших в употреблении труб.

### **Перед использованием**

Важно убедиться в том, что все детали находятся в исправном состоянии. Состояние резца необходимо проверить на наличие повреждений и изношенности.

## **Инструкция по безопасности**

1. Изучите инструкцию перед применением данного оборудования.
2. Крайне важно убедиться, что труба закреплена.
3. Никогда не используйте инструмент не соответствующий диаметру трубы.
4. Настройка пружинного механизма является заводской настройкой. Не следует изменять настройки вне авторизованного сервисного центра.
5. Оператор должен принять меры для обеспечения безопасности работы. (перчатки, защитные очки).
6. Разовое снятие оксидного слоя не означает 100% снятия, при необходимости произведите повторное снятие оксидного слоя.







5) Медленно поверните скребок вокруг трубы один или два раза убедившись, что устройство закреплено верно. Вращения устройства должны быть легкими и плавными.

6) Убедитесь, что механизм «быстрого отвода резца» ходит свободно. Снимите защитный колпачок с резца.

7) **Против часовой стрелки поверните «барашковый пружинный фиксатор резца»**, тем самым резец будет отведен вверх. Опустите «подвижную часть резца» до расстояния **2-3 мм от поверхности трубы** и зафиксируйте ее затяжным механизмом.

8) Подведите «механизм быстрого отвода резца» таким образом, чтобы резец находился на метке, отмеченной ранее. **Далее по часовой стрелке поверните «барашковый пружинный фиксатор резца»**, резец будет установлен непосредственно на трубу.

9) После установки по часовой стрелке вращательными движениями произведите снятие оксидного слоя.

## **Инструкция по удалению после завершения работы.**

1) При завершении снятия оксидного слоя необходимо проверить поверхность трубы на наличие царапин и незачищенных участков. При необходимости произведите процедуру снятия оксидного слоя снова.

2) После завершения работы ослабьте винт под рукояткой и опустите «направляющую».

### **Хранение**

Важно: При нечастом использовании –

1. Храните инструмент в транспортном ящике.

2. Убедитесь, что устройство находится не в активном состоянии и нижняя часть рамы отведена, резец свободен.

## Уход.

Регулярно смазывайте все подвижные части.

## Информация о Гарантии.

Гарантия на устройство для снятия оксидного слоя составляет 12 месяцев.

Гарантия распространяется в случаях правильного использования оборудования и соблюдения всех инструкций:

Гарантия не распространяется при:

Ненадлежащем обслуживании;

Физических повреждениях;

Несанкционированном изменении или любом неправильном использовании оборудования;

Нарушении инструкции по эксплуатации;

Компания Caldervale Technology Ltd не дает никаких других гарантий любого рода, будь то явных или подразумеваемых, в отношении ее продукции.

**Пожалуйста заполните нижеприведенную форму, которая является свидетельством Вашего приобретения в случае возникновения гарантийного случая**

Дата приобретения .....

Покупатель .....

Продавец .....

Номер .....