

Инструкция по эксплуатации

ERON

Термофен

Перед введением в эксплуатацию внимательно прочитайте данную инструкцию, а также используйте ее во время эксплуатации устройства.

Производитель оставляет за собой право вносить изменения в конструкцию и комплектацию данного устройства без предварительного предупреждения.

Применение.

- Нагрев для придания изделию формы, сгиба и соединения термопластичных материалов.
- Просушка влажных поверхностей и швов.
- Уплотнение, усадка изделий соединенных пайкой, листов и профильных деталей.
- Активация / спайка свободных от растворителей клеящих веществ и термоклеев.
- Удаление старой краски и антикоррозионной защиты днища кузова на автомобилях.
- Оттаивание замерзших водопроводных труб.
- Сварка термопластичных полимерных материалов и пластика, а также эластомерных битумов.
- Воспламенение древесных щепок, бумаги, угля или соломы в топочных устройствах.





Предупреждение.



- Опасность для жизни: При открытии устройства все находящиеся под напряжением компоненты и соединения необходимо предохранять от контакта с электропроводными поверхностями и частями тела человека. Перед открытием устройства необходимо вынуть штепсель из розетки.



- Опасность возникновения огня и взрывоопасность. При несоответствующем использовании устройства возникает высокая опасность возгорания. Необходимо с особой осторожностью применять данное устройство в тех местах, где имеются легковоспламеняемые материалы или взрывоопасные газы.



- Опасность получения ожога. Запрещено прикасаться к нагретым элементам трубы или насадкам в горячем состоянии. Предварительно необходимо дать устройству остыть. Запрещено направлять горячий поток воздуха на людей или животных.



Предосторожность



Номинальное значение напряжения, которое указано на устройстве должно соответствовать напряжению в сети. Розетка и штекер электрического питания должен находиться в зоне досягаемости.



Переключатель FI (Дифференциальный автомат защиты) при применении устройство на строительных площадках необходим для персональной защиты оператора.

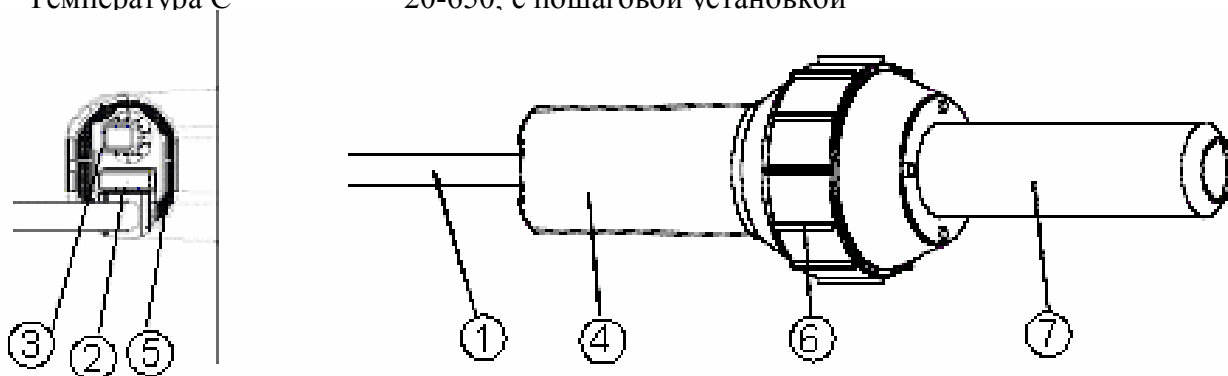


Эксплуатация устройства возможна только под наблюдением. Будьте осторожны. Существует опасность попадания жара, производимого устройством на легковоспламеняемые материалы, которые не видны, т.е. не находятся в области зрения.

- Необходимо защищать устройство от влаги.

Технические характеристики

Электробезопасность	двойная изоляция
Напряжение V	230
Мощность W	2300, 3400
Частота Hz	50/60
Температура C	20-650, с пошаговой установкой

Готовность устройства к эксплуатации

Максимально допустимое полное сопротивление сети = $0,301 + j0.188$. Нужно его придерживаться и при необходимости поддерживать его при помощи соответствующей электростанции.

- При необходимости смонтируйте соответствующую насадку или соответствующий рефлектор.
- Подключите устройство к источнику электричества.
- Включите сетевой переключатель (2).
- Установите необходимую температуру нагрева при помощи переменного резистора (3) и дайте прибору нагреться в течение 5 минут.

Эксплуатация.

- В области применения производитель, а также сервисные центры предлагают бесплатные курсы по обучению.
- После эксплуатации устройства установите переменный резистор в положение «0» и дайте аппарату остыть, только после этого выключите выключатель (2).

Смена насадок / рефлекторов.

- Перед сменой насадки / рефлектора дайте устройству охладиться или используйте пассатижи / гаечный ключ.

- Запрещено прикасаться к нагретой насадке / рефлектору. Обязательно поместите насадку на поверхность стойкую к нагреванию – иначе существует высокая опасность воспламенения.
- Насадки / рефлекторы легко надеваются на коническую трубу нагревательного элемента (7) и фиксируются посредством затягивания винта хомута.
- Разрешено применять только оригинальные насадки / рефлекторы от фирмы – производителя.

Дополнительные детали.

- При эксплуатации допускается применение только оригинальных аксессуаров и дополнительных деталей от фирмы – производителя.

Обслуживание

- В случае загрязнения произведите очистку воздушного фильтра (5) с помощью специальной кисточки.
- Проверьте провод для подключения к сети (1) и штекер на наличие разрывов или механических повреждений.

Сервисное обслуживание и ремонт

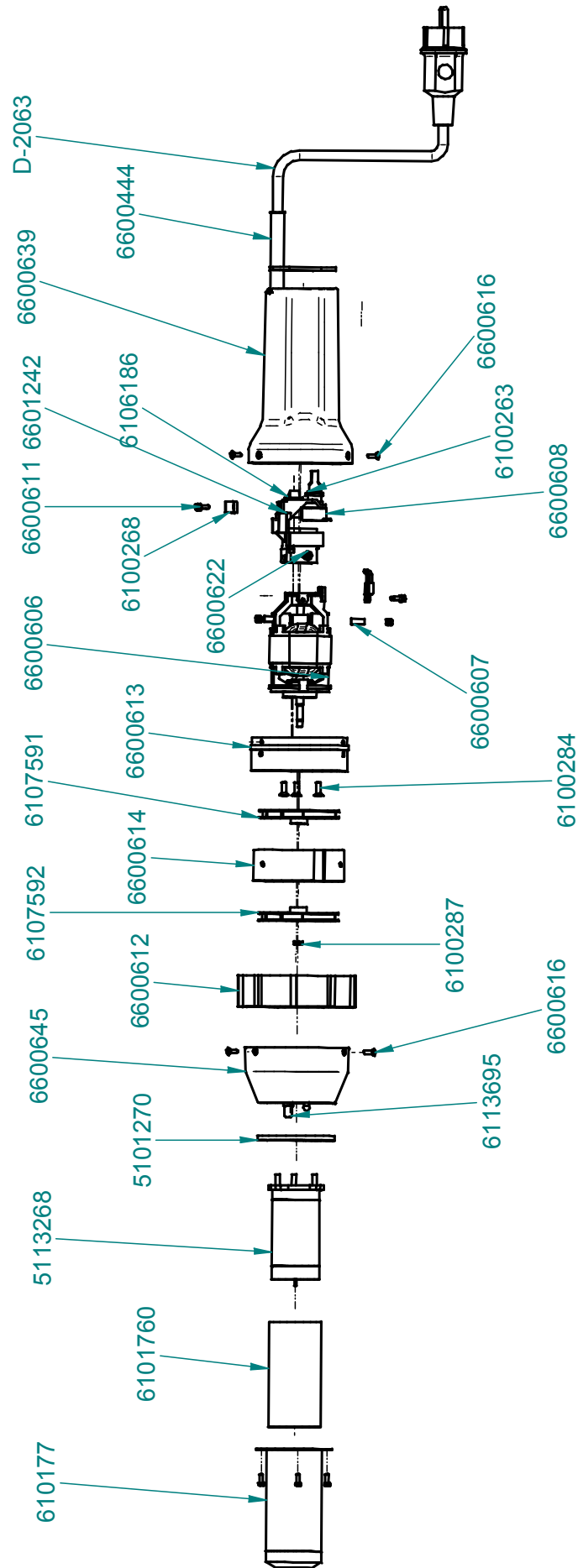
- При износе щеток двигателя до минимального происходит автоматическое отключение двигателя. Необходимо провести технический осмотр устройства в сервисном центре. Время срока службы щеток двигателя составляет приблизительно 1.200 часов.
- Все ремонтные и работы, а также работы по сервисному обслуживанию устройства должны проводиться исключительно в специальных сервисных центрах. Они предоставят Вам соответствующее техническое обслуживание с использованием оригинальных деталей и запасных частей в соответствии с планом технического обслуживания и списком запасных частей.

Гарантийная и имущественная ответственность.

- Гарантийное обслуживание производится в соответствии с имеющимся гарантийным свидетельством, а также действующими на настоящий момент времени условиями производства и поставки.
- Производитель оставляет за собой право отклонить любые претензии по гарантийному обслуживанию устройства в том случае, если оно находится не в оригинальном состоянии. Не допускается перестройка или внесение каких-либо изменений в конструкцию устройства.

Все технические изменения должны быть предварительно оговорены.

Список запасных частей Eron 230V/3400W



Артикул №	Описание	Кол-во
5101270	Уплотнительная прокладка 70X48X4	1
5113268	Электронагревательный элемент 230V/2X1200W	1
6100263	Красная кнопка переменного резистора	1
6100268	Разгрузка от растяжения	1
6100284	Болт с потайной головкой М4Х12 ТХ	3
6100287	Шестигранная гайка М5	1
6100438	Провод для подсоединения к сети 2Х1,5мм ²	1
6100444	Втулка для защиты от надломов 9,6Х75	1
6101760	Стеклолюдяная труба 47,6Х95	1
6101772	Труба электронагревательного элемента 31,5	1
6106186	Выключатель с качающимся рычажком	1
6113695	Температурный конечный выключатель 135 С	1
6600601	Воздушный фильтр	1
6600602	Ручка	1
6600606	Двигатель 230V SL	1
6600607	Углеродная щетка	2
6600608	Переменный резистор 10KOhm	1
6600609	Электрическое включение 230V	1
6600610	Триак 25А/800V	2
6600611	винт со сферо-цилиндрической головкой М3Х8 ТХ	7
6600612	Резиновое кольцо с выступом	1
6600613	Корпус турбины нижняя часть	1
6600614	Распределитель переключатель	1
6600615	Фототранзистор	1
6600616	Винт с потайной головкой М3Х10 ТХ	4
6600622	винт со сферо-цилиндрической головкой М4Х10 ТХ	2
6600636	Сбалансированная турбина	1
6600637	Сбалансированная турбина	1
6600638	Корпус турбины верхняя часть комплект	1