

LEISTER®

LE 5000 DF



LE 10000 DF

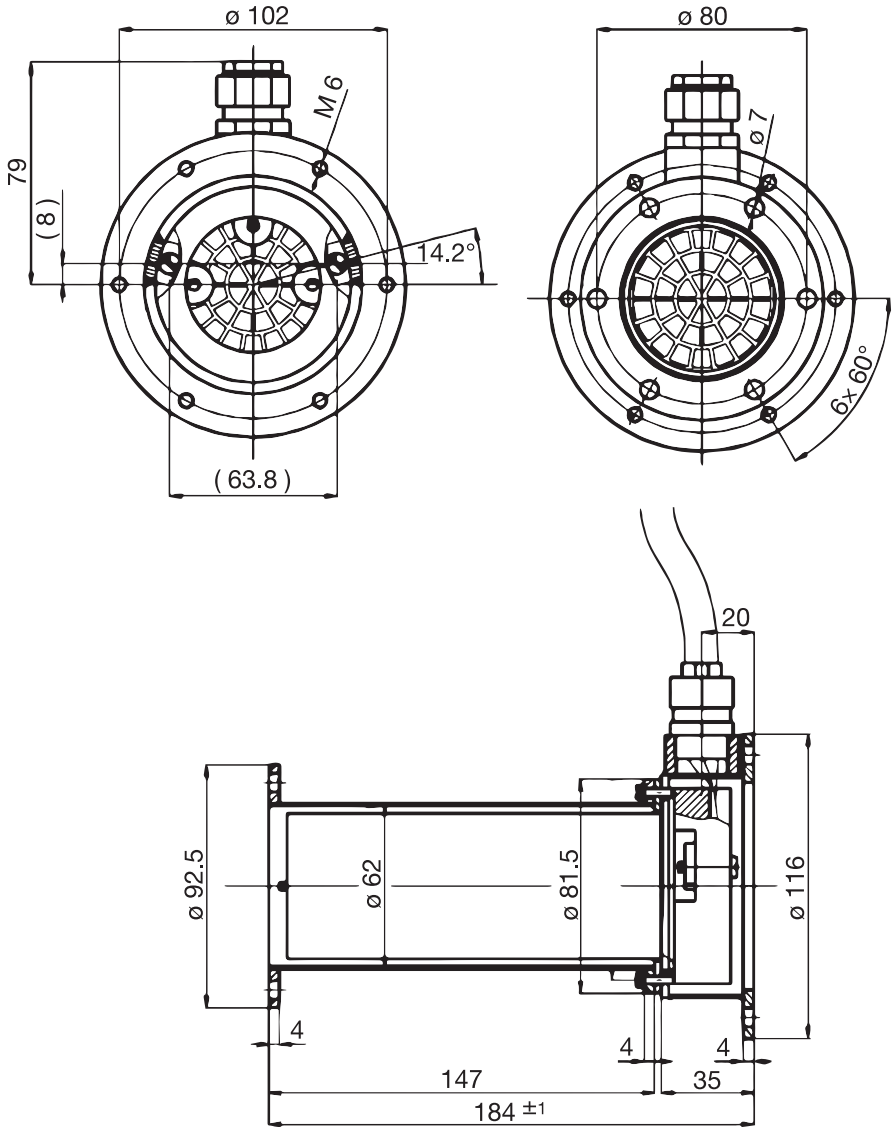


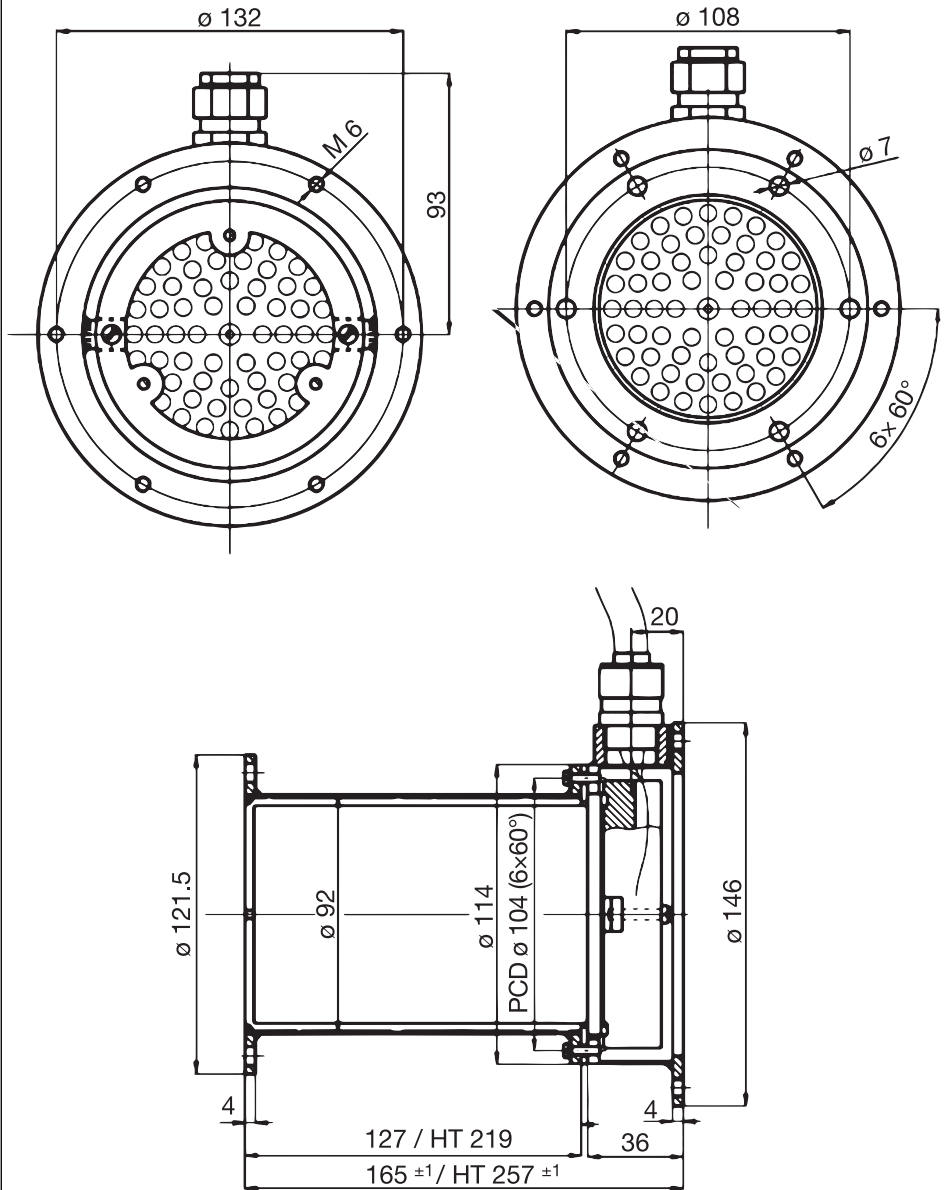
Leister Technologies AG
Galileo-Strasse 10
CH-6056 Kaegiswil/Switzerland

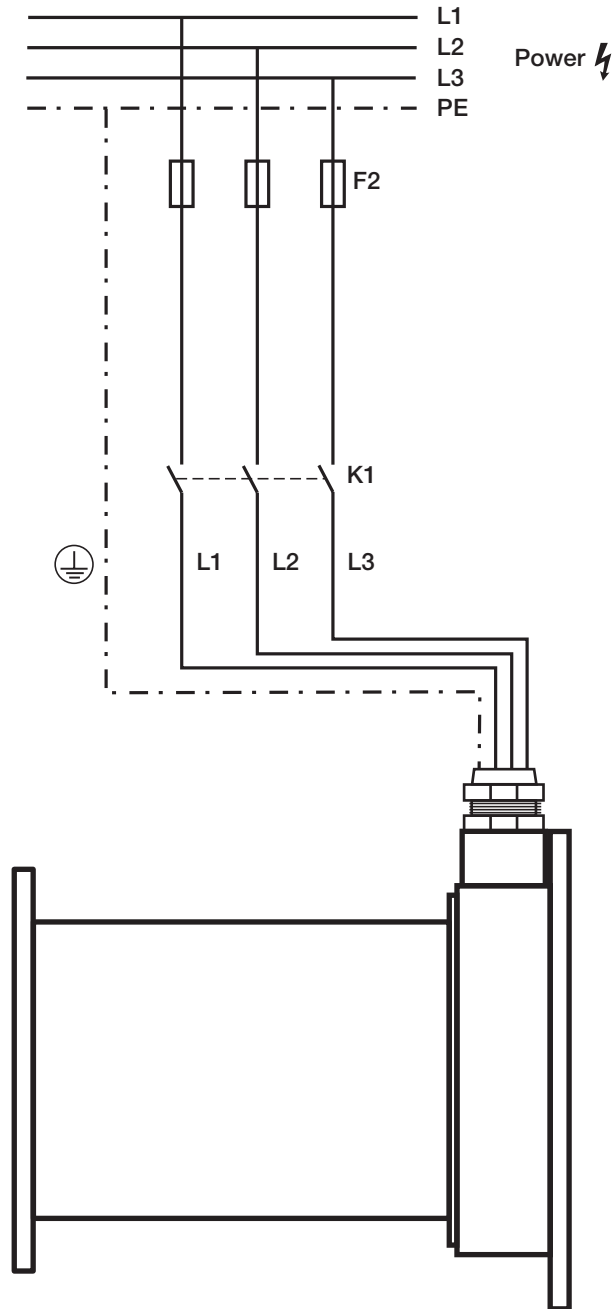
Tel. +41 41 662 74 74
Fax +41 41 662 74 16

www.leister.com
sales@leister.com

	Size	3, 4	
	Wiring Diagram	5	
D	Deutsch	Bedienungsanleitung	6
GB	English	Operating Instructions	10









Bedienungsanleitung (Original-Bedienungsanleitung)



Bedienungsanleitung vor Inbetriebnahme aufmerksam lesen und zur weiteren Verfügung aufbewahren.

Luftheritzer

LE 5000 DF; LE 10 000 DF

Anwendung

Die Leister Luftheritzer LE 5000 DF und LE 10 000 DF eignen sich für den Einbau in Maschinen, Anlagen oder Geräte und sind für den Dauerbetrieb ausgelegt.

Ihre wichtigsten Anwendungen sind zum Beispiel Trocknen und Aufheizen, Auftauen, Beschleunigen und Auflösen, Sterilisieren, Glätten, Glänzen, Aktivieren und Lösen, Trennen und Verschmelzen, Schrumpfen, Entfernen.



Warnung



Lebensgefahr beim Öffnen des Gerätes, da spannungsführende Komponenten und Anschlüsse freigelegt werden. Vor dem Öffnen des Gerätes muss dieses allopolig vom Netz getrennt werden.



Feuer- und Explosionsgefahr bei unsachgemäßem Einbau und Gebrauch von Luftheritzern, besonders in der Nähe von brennbaren Materialien und explosiven Gasen.



Verbrennungsgefahr! Luftheritzer nicht in heissem Zustand berühren. Gerät abkühlen lassen. Heissluftstrahl nicht auf Personen oder Tiere richten.



Vorsicht



Nennspannung, die auf dem Gerät angegeben ist, muss mit der Netzspannung übereinstimmen.



Gerät der Schutzklasse I **muss mit Schutzleiter geerdet werden.**



Gerät **muss beobachtet** betrieben werden. Wärme kann zu brennbaren Materialien gelangen, die sich ausser Sichtweite befinden. Gerät darf nur von **ausgebildeten Fachleuten** oder unter deren Aufsicht benützt werden. Kindern ist die Benützung gänzlich untersagt.



Gerät vor Feuchtigkeit und Nässe schützen.

Einbauerklärung

(im Sinne der EG-Maschinenrichtlinie 2006/42; Anhang II B)

Leister Technologies AG, Galileo-Strasse 10, CH-6056 Kaegiswil/Schweiz

erklärt hiermit, dass die unvollständige Maschine

Bezeichnung

Lufterhitzer

Typ

LE 5000 DF; LE 10000 DF

- soweit es vom Lieferumfang her möglich ist - den anwendbaren grundlegenden Anforderungen der EG-Maschinenrichtlinie (2006/42) entspricht.

Die unvollständige Maschine entspricht überdies den Anforderungen der folgenden EG-Richtlinie(n):

EG-Richtlinie(n)

Niederspannungsrichtlinie 2006/95

RoHS-Richtlinie 2011/65

Harmonisierte Normen

EN 12100, EN 62233, EN 60335-2-45, EN 50581

Ferner erklären wir, dass für diese unvollständige Maschine die speziellen technischen Unterlagen gemäss Anhang VII (Teil B) erstellt wurden und verpflichten uns, diese auf begründetes Verlangen den Marktüberwachungsbehörden elektronisch zu übermitteln.

Name des Dokumentationsbevollmächtigten: Patrick Rieder, Compliance Manager

Die Inbetriebnahme der unvollständigen Maschine wird so lange untersagt, bis gegebenenfalls festgestellt wurde, dass die Maschine, in die die unvollständige Maschine eingebaut wurde, den Bestimmungen der EG-Maschinenrichtlinie (2006/42) entspricht.

Kaegiswil, 23.07.2014

Bruno von Wyl
Bruno von Wyl, CTO

Kathrine A.
Andreas Kathriner, GM

Entsorgung



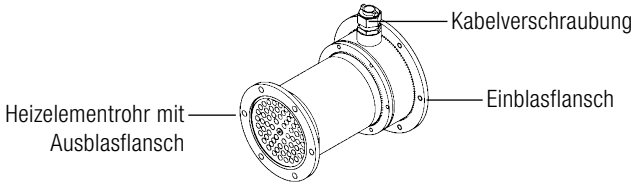
Elektrowerkzeuge, Zubehör und Verpackungen sollen einer umweltgerechten Wiederverwertung zugeführt werden. **Nur für EU-Länder:** Werfen Sie Elektrowerkzeuge nicht in den Hausmüll! Gemäss der Europäischen Richtlinie 2002/96 über Elektro- und Elektronik-Altgeräte und ihrer Umsetzung in nationales Recht müssen nicht mehr gebrauchsfähige Elektrowerkzeuge getrennt gesammelt und einer umweltgerechten Wiederverwertung zugeführt werden.

Technische Daten

Typ		LE 5000 DF				LE 10000 DF			HT
		3x230	4.5	6.5	7.5	5.5	11	17	3x400
Spannung	V~	3x230	3x400			3x400			3x400
Frequenz	Hz	50/60	50/60			50/60			50/60
Leistung	kW	8	4.5	6.5	7.5	5.5	11	17	15
Max. Luftaustrittstemperatur	°C	700	700			650			900
Max. Lufteintrittstemperatur	°C	160	160			160			160
Min. Luftmenge (20°C)	l/min.	850	550	650	850	500	1100	1750	830
Statischer Druck max.	bar	1	1			1			1
Emissionspegel	L _{PA} (dB)	<70	<70			<70			<70
Gewicht	kg	1.9	1.9			3.4			4.0
Einbaumasse (Size)	mm	Seite 3				Seite 4			
Konformitätszeichen		CE	CE			CE			
Schutzklasse I		⊕	⊕			⊕			

Technische Änderungen vorbehalten

Gerätebeschreibung



Einbau

- Luftherhitzer darf nur von ausgebildeten Fachleuten eingebaut werden
- Der Einbau muss gewährleisten, dass
 - kein (Wärme-) Rückstau entsteht
 - das Gerät nicht vom Heissluftstrahl eines anderen Gerätes angeströmt wird
- Luftherhitzer vor Vibrationen und Erschütterungen schützen
- Einbaumasse in mm, Seite 3, 4

Luftversorgung

- Für die Luftversorgung müssen geeignete Gebläse verwendet werden (Drehrichtung beachten).
- Um das Heizelement zu schützen, darf die vorgeschriebene minimale Luftmenge keinesfalls unterschritten und die maximale Temperatur (heissester Punkt 3 mm vor dem Heizelementrohr gemessen) keinesfalls überschritten werden (siehe technische Daten). Falls die minimale Luftmenge unterschritten wird, muss sofort die Heizleistung unterbrochen werden.
- Der Luftherhitzer Typ DF darf nur mit Luft bis max. 160 °C / 320 °F versorgt werden.
- Luftdurchflussrichtung beachten.
- Bei staubhaltiger Luft Leister Edelstahlfilter verwenden. Aufschiebbar auf Gebläseflansch. Bei besonders kritischen Stäuben (z.B. Metall-, elektrisch leitende oder feuchte Stäube) müssen spezielle Filter verwendet werden, um Kurzschlüsse im Gerät zu vermeiden.



Achtung: Gerät immer mit Luftversorgung betreiben !

Anschluss

- Der Luftherhitzer muss durch Fachpersonen angeschlossen werden.
- Im Netzanschluss muss eine geeignete Vorrichtung zur allpoligen Trennung vom Netz mit einem **Kontaktabstand von 3 mm** vorhanden sein.
- Die Netzanschlussleitung muss entsprechenden Leiterquerschnitt aufweisen und fachmännisch angeschlossen werden.
- Das Gerät muss gemäss Anschlussschema auf Seite 5 (Wiring Diagram) der Bedienungsanleitung angeschlossen werden.
- Für den elektrischen Anschluss darf nur die eingebaute, temperaturbeständige Spezialleitung verwendet werden.
- Es ist darauf zu achten, dass die Netzanschlussleitung vor mechanischer Beanspruchung geschützt verlegt wird.
- Es muss sichergestellt sein, dass die Anschlussleitungen das Heizelementrohr nicht berühren und dem Heissluftstrahl nicht ausgesetzt sind.
- Luftherhitzer an das elektrische Netz anschliessen.
- Es muss darauf geachtet werden, dass die Heissluft frei ausströmen kann, da ansonsten durch Wärmerückstau das Gerät Schaden erleiden kann (Brandgefahr!).
- Achtung: Minimale Luftmenge und maximale Lufttemperatur gemäss technischen Daten einhalten.
- Netz einschalten.
- Gerät nach dem Heizbetrieb nachkühlen lassen.

Schulung

- Leister Technologies AG sowie deren autorisierte Service-Stellen bieten kostenlose Kurse im Bereich der Anwendungen an.

3D Zeichnungen

- 3D-Zeichnungen sind bei Ihrer Service-Stelle oder auf www.leister.com erhältlich.

Zubehör

- Es darf nur Leister-Zubehör verwendet werden.
- Leister bietet ein grosses Sortiment an Zubehör, z.B.
 - Frequenzumformer FC 550, Art. Nr. 117.359
 - Temperaturregler
 - Leistungssteller DSE
 - Düsen
 - Reflektoren
- Zubehör unter www.leister.com

Service und Reparatur

- Reparaturen sind ausschliesslich von autorisierten Leister Service-Stellen ausführen zu lassen. Diese gewährleisten innert nützlicher Frist einen fachgerechten und zuverlässigen Reparatur-Service mit Original-Ersatzteilen gemäss Schaltplänen und Ersatzteillisten.

Gewährleistung

- Für dieses Gerät gelten die vom direkten Vertriebspartner/Verkäufer gewährten Garantie- oder Gewährleistungsrechte ab Kaufdatum. Bei einem Garantie- oder Gewährleistungsanspruch (Nachweis durch Rechnung oder Lieferschein) werden Herstellungs- oder Verarbeitungsfehler vom Vertriebspartner durch Ersatzlieferung oder Reparatur beseitigt. Heizelemente sind von der Gewährleistung oder Garantie ausgeschlossen.
- Weitere Garantie- oder Gewährleistungsansprüche werden im Rahmen des zwingenden Rechts ausgeschlossen.
- Schäden, die auf natürliche Abnutzung, Überlastung oder unsachgemässe Behandlung zurückzuführen sind, werden von der Gewährleistung ausgeschlossen.
- Keine Garantie- oder Gewährleistungsansprüche bestehen bei Geräten, die vom Käufer umgebaut oder verändert wurden.



Please read operating instructions carefully before use and keep for future reference.

Air heaters

LE 5000 DF; LE 10 000 DF

Application

The Leister LE 5000 DF and LE 10 000 DF air heaters are suitable for building into machines, installations or appliances and are designed for continuous operation.

Their most important applications include; drying and heating, thawing, accelerating and removal, sterilising, smoothing, polishing, activation and dissolving, separating and fusing, shrinking, removal.



Warning



Danger of death when opening the device, as live parts and connections are exposed. The device must be fully disconnected from the mains before opening it.



Danger of fire and explosion if air heaters are installed and used incorrectly, especially in the vicinity of flammable materials and explosive gases.



Danger – can cause burns! Do not touch the heating element tube and nozzle while they are hot. Allow the device to cool. Do not direct hot-air jet towards people or animals.



Caution



The **nominal voltage** indicated on the device must correspond to the mains voltage.



Devices of protection class I **must be earthed with a protective earth conductor**.



The device must **not be left unattended** when in use. Heat can reach combustible materials which are out of sight. The device may only be used by **trained personnel** or under their supervision. Children may not use the device under any circumstances.



Keep away from wet and damp areas.

Declaration of incorporation

(in terms of the EC machinery directive 2006/42; Appendix II B)

Leister Technologies AG, Galileo-Strasse 10, CH-6056 Kaegiswil/Schweiz
hereby declares the partly completed machinery

Designation **Air heater**
Type **LE 5000 DF; LE 10000 DF**

- as far as it is possible from the scope of supply – fulfills the applicable essential requirements of the EC machinery directive (2006/42).

The partly completed machinery furthermore complies with the provisions of the following EC directive(s):

EC directive(s) Low voltage equipment 2006/95
RoHS directive 2011/65

Harmonised standards EN 12100, EN 62233, EN 60335-2-45, EN 50581

In addition, we declare the relevant technical documentation for this partly completed machinery is compiled in accordance with Annex VII (part B) and will be electronically transmitted to national authorities in response to a reasoned request. Authorised documentation representative: Patrick Rieder, Compliance Manager.

The partly completed machine must not be put into service until the final machinery into which it is to be incorporated has been declared in conformity with the provisions of the EC machinery directive (2006/42), where appropriate.

Kaegiswil, 23.07.2014

Bruno von Wyl
Bruno von Wyl, CTO

Kathrine G.
Andreas Kathriner, GM

Disposal



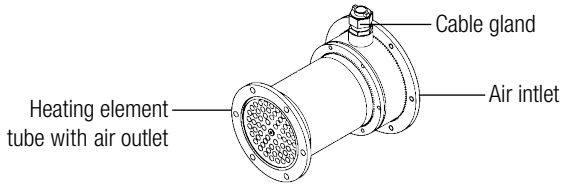
Power tools, accessories and packaging should be recycled. **For EU countries only:** do not dispose of power tools in your household rubbish! According to the European Directive 2002/96 on waste electrical and electronic equipment and its implementation in national law, power tools which can no longer be used must be collected separately and recycled.

Technical data

Type		LE 5000 DF				LE 10000 DF			HT
Voltage	V~	3×230	3×400			3×400			3×400
Frequency	Hz	50/60	50/60			50/60			50/60
Power consumption	kW	8	4.5	6.5	7.5	5.5	11	17	15
Max. air outlet temperature	°C	700	700			650			900
Max. air inlet temperature	°C	160	160			160			160
Min. air volume (20°C)	l/min.	850	550	650	850	500	1100	1750	830
Max. static pressure.	bar	1	1			1			1
Emission level	L _{pA} (dB)	<70	<70			<70			<70
Weight	kg	1.9	1.9			3.4			4.0
Size	mm	Page 3				Page 4			
Mark of conformity		CE	CE			CE			
Protection class I		⊕	⊕			⊕			

Technical data and specifications are subject to change without prior notice

Device description



Installation

- The device may only be installed by trained personnel
- The installation must ensure that
 - no excess (heat) residue builds up
 - the device is not subject to jets of hot air from another device
- Protect the device from mechanical vibrations and shocks
- For installation dimensions, see pages 3, 4 (Size)

Air supply

- As air supply, suitable blowers have to be used (pay attention to the direction of rotation).
- In order to protect the heating element, the specified minimum air volume must never be fallen below and the maximum temperature (hottest point measured 3 mm in front of the heating element tube) must never be exceeded (see technical data). If the minimum air volume is fallen below, the heat output must be interrupted immediately.
- Air Heater type DF may only be supplied with air up to max. 160 °C / 320 °F.
- Observe direction of air flow.
- For use in a dusty environment the tool should be fitted with a Leister stainless steel filter on the air intake connection. Where a particularly critical dust problem exists (e.g. metal, electrically charged or damp dust) special filters must be used to avoid short circuiting the tool.



Attention: always operate device with air supply!

Connection

- The air heater must be connected by qualified personnel.
- A suitable device for full disconnection from the mains with a **contact distance of 3 mm** must be provided in the mains connection.
- The power supply cord should have the corresponding cross section area of conductor and should be fitted by a specialist.
- The device must be connected in accordance with the connection on page 5 (Wiring Diagram) of the operating instructions.
- Only the installed temperature-resistant special cord may be used for the electrical connection.
- It must be ensured that the power supply cord is protected against mechanical strain when routing it.
- It must be ensured that the connection lines do not come into contact with the heating element tube and are not exposed to the hot air jet.
- Connect air heater to the electrical mains.
- It must be ensured that the hot air can flow out freely, as otherwise the device can be damaged by the excess heat building up (risk of fire!).
- Attention: comply with minimum air volume and maximum air temperature as per technical data.
- Switch on mains.
- Allow device to cool down after heating mode.

Training

Leister Technologies AG and its authorised service points provide free courses in the area of applications.

3D drawings

- 3D drawings are available from your service point or at www.leister.com

Accessories

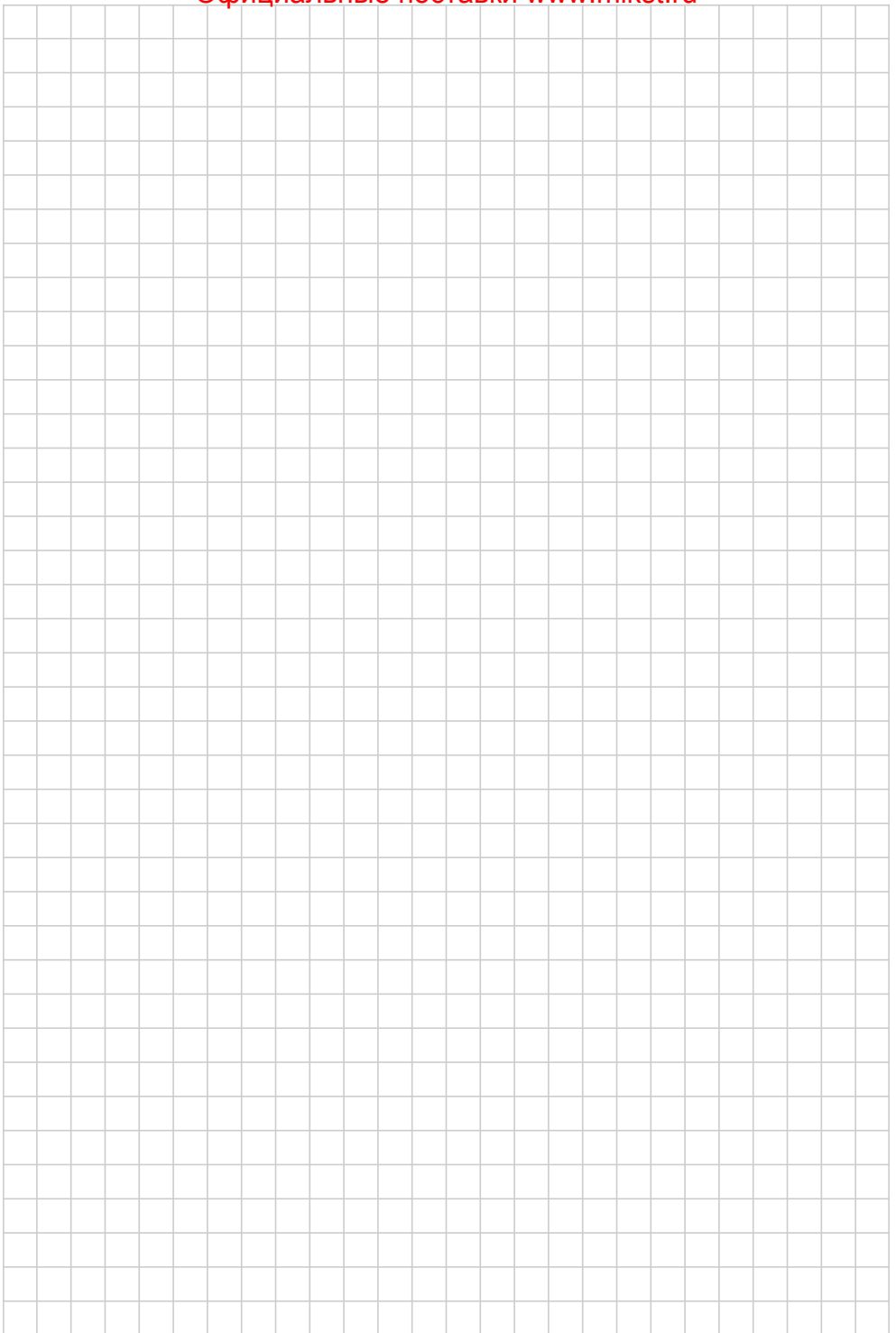
- Only Leister accessories may be used.
- Leister offers a wide range of accessories, e.g.
 - Frequency converter FC 550, Art. Nr. 117.359
 - Temperature controls
 - Controller DSE
 - Nozzles
 - Reflectors
- Accessories at www.leister.com

Service and repairs

- Repairs should only be carried out by authorised **Leister Service Centres**. They guarantee a correct and reliable repair service within reasonable period, using original spare parts in accordance with the circuit diagrams and spare parts lists

Warranty

- For this tool, the guarantee or warranty rights granted by the relevant distributor/seller shall apply. In case of guarantee or warranty claims any manufacturing or workmanship defects will either be repaired or replaced by the distributor at its discretion. Warranty or guarantee rights have to be verified by an invoice or a delivery document. Heating elements shall be excluded from warranty or guarantee.
- Additional guarantee or warranty claims shall be excluded, subject to mandatory provisions of law.
- Warranty or guarantee shall not apply to defects caused by normal wear and tear, overload or improper handling.
- Warranty or guarantee claims will be rejected for tools that have been altered or changed by the purchaser.







Your authorised Service Centre is:

Leister Technologies AG
Galileo-Strasse 10
CH-6056 Kaegiswil/Switzerland
Tel. +41 41 662 74 74
Fax +41 41 662 74 16
www.leister.com
sales@leister.com

BA LE 5000 DF; LE 10000 DF
Article no. 123.464/02.2013/07.2014