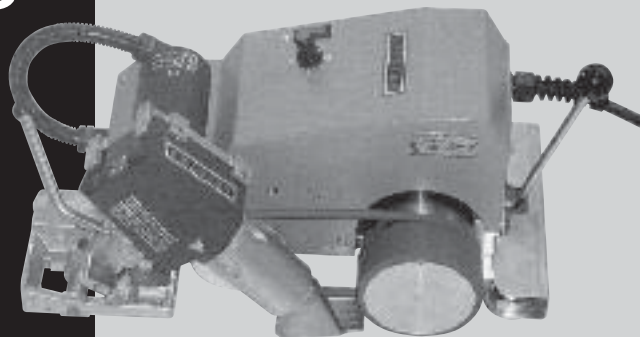


Официальные поставки [www.mikst.ru](http://www.mikst.ru)

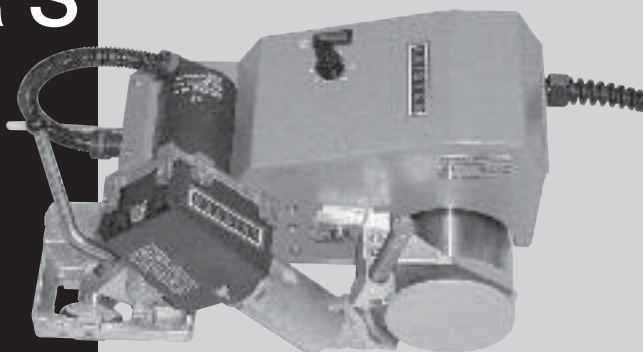
**LEISTER**®



# UNIPLAN S



# UNIFLOOR S



Leister Technologies AG  
Galileo-Strasse 10  
CH-6056 Kaegiswil/Switzerland

Tel. +41 41 662 74 74

Fax +41 41 662 74 16

[www.leister.com](http://www.leister.com)

[sales@leister.com](mailto:sales@leister.com)

|           |           |                                 |    |
|-----------|-----------|---------------------------------|----|
| <b>D</b>  | Deutsch   | Bedienungsanleitung             | 3  |
| <b>GB</b> | English   | Operating Instructions          | 11 |
| <b>I</b>  | Italiano  | Istruzioni d'uso                | 19 |
| <b>F</b>  | Français  | Instructions d'utilisation      | 27 |
| <b>E</b>  | Español   | Instrucciones de funcionamiento | 35 |
| <b>NL</b> | Nederland | Gebruiksaanwijzing              | 43 |
| <b>N</b>  | Norsk     | Bruksanvisning                  | 51 |
| <b>S</b>  | Svenska   | Bruksanvisning                  | 59 |
| <b>H</b>  | Hungary   | Használati utasítás             | 67 |
| <b>CZ</b> | Česky     | Návod k obsluze                 | 75 |



Bedienungsanleitung vor Inbetriebnahme aufmerksam lesen und zur weiteren Verfügung aufbewahren.

## Leister UNIPLAN S; UNIFLOOR S Heissluft-Schweissautomat

### Anwendung

- **Leister UNIPLAN S; Überlapp-Schweissautomat** (Schweissnahtbreite 20 oder 30 mm)  
Überlapp- und Bandschweissen von Planen aus beschichtetem Gewebe, Folien und Dichtungsbahnen aus PVC-P, PE, ECB, CSPE, EPDM, sowie PE-beschichtete Bändchengewebe für Lastwagen, Zelte, Abdeckungen Landwirtschaft, Baugewerbe, Biotope, Schwimmbad, Markisen, Bootplanen, aufblasbare Boote, Werbeplanen etc.
- **Leister Unifloor S; Fussboden-Schweissautomat**  
Schweissen von PVC-Belägen und Schmelzschweissen von Linoleum-Fussbodenbelägen



### Warnung



**Lebensgefahr** beim Öffnen des Gerätes da spannungsführende Komponenten und Anschlüsse freigelegt werden. Vor dem Öffnen des Gerätes Netzstecker aus der Steckdose ziehen.



**Feuer- und Explosionsgefahr** bei unsachgemäßem Gebrauch von Heissluftgeräten, besonders in der Nähe von brennbaren Materialien und explosiven Gasen.



**Verbrennungsgefahr!** Heizelementrohr und Düse nicht in heissem Zustand berühren. Gerät abkühlen lassen.  
Heissluftstrahl nicht auf Personen oder Tiere richten.



Gerät an eine **Steckdose mit Schutzleiter** anschliessen. Jede Unterbrechung des Schutzleiters innerhalb oder ausserhalb des Gerätes ist gefährlich!  
**Nur Verlängerungskabel mit Schutzleiter verwenden!**



### Vorsicht



**Nennspannung**, die auf dem Gerät angegeben ist, muss mit der Netzspannung übereinstimmen. Bei **Netzausfall** Heissluftgebläse ausfahren.



**FI-Schalter** beim Einsatz des Gerätes auf Baustellen ist für den Personenschutz dringend erforderlich.



Gerät **muss beobachtet** betrieben werden. Wärme kann zu brennbaren Materialien gelangen, die sich ausser Sichtweite befinden.  
Gerät darf nur von **ausgebildeten Fachleuten** oder unter deren Aufsicht benützt werden. Kindern ist die Benützung gänzlich untersagt.



Gerät **vor Feuchtigkeit und Nässe schützen**.

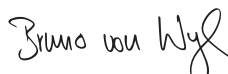
## Konformität

Leister Technologies AG, Galileo-Strasse 10, CH-6056 Kaegiswil/Schweiz bestätigt, dass dieses Produkt in der von uns in Verkehr gebrachten Ausführung die Anforderungen der folgenden EG-Richtlinien erfüllt.

Richtlinien: 2006/42, 2004/108, 2006/95, 2011/65

Harmonisierte Normen: EN 12100, EN 55014-1, EN 55014-2, EN 61000-3-2, EN 61000-3-3, EN 62233, EN 60335-2-45, EN 50581

Kaegiswil, 27.05.2015

  
Bruno von Wyl, CTO

  
Andreas Kathriner, GM





## Entsorgung



Elektrowerkzeuge, Zubehör und Verpackungen sollen einer umweltgerechten Wiederverwertung zugeführt werden. **Nur für EU-Länder:** Werfen Sie Elektrowerkzeuge nicht in den Hausmüll! Gemäß der Europäischen Richtlinie 2002/96/EG über Elektro- und Elektronik-Altgeräte und ihrer Umsetzung in nationales Recht müssen nicht mehr gebrauchsfähige Elektrowerkzeuge getrennt gesammelt und einer umweltgerechten Wiederverwertung zugeführt werden.

## Technische Daten

|                |                      | UNIPLAN S / UNIFLOOR S |           |           |
|----------------|----------------------|------------------------|-----------|-----------|
| Spannung       | V~                   | 230 ★                  | 120 ★     | 100 ★     |
| Frequenz       | Hz                   | 50/60                  | 50/60     | 50/60     |
| Leistung       | W                    | 2300                   | 1800      | 1500      |
| Temperatur     | °C                   | 20 – 620               | 20 – 620  | 20 – 620  |
| Luftmenge      | l/min.               | max. 300               | max. 250  | max. 250  |
| Antrieb        | m/min.               | 1.0 – 7.5              | 1.0 – 7.5 | 1.0 – 7.5 |
| Emissionspegel | L <sub>pA</sub> (dB) | 67                     | 65        | 65        |

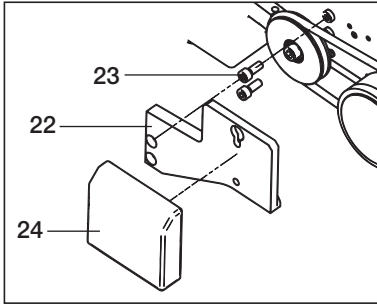
|                     |    | UNIPLAN S   | UNIFLOOR S  |
|---------------------|----|---|---|
| Schweißnahtbreite   | mm | 20 oder 30  |   |
| Masse L × B × H     | mm | 420 × 270 × 210   | 420 × 270 × 215   |
| Gewicht             | kg | 11.5  | 14.0  |
| Konformitätszeichen |    |  |  |
| Schutzklasse I      |    |  |  |

Technische Änderungen vorbehalten

★ Anschlussspannung nicht umschaltbar

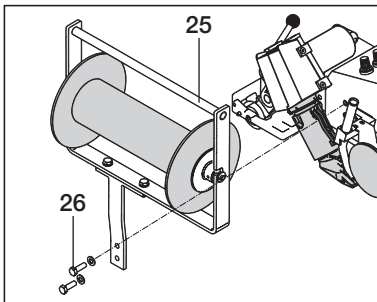
- **Montage Zusatzgewicht:**
  - Zusatzgewichtshalter (22) mit Zylinderschraube M8 × 20 (23) am Gerät UNIPLAN S befestigen.
  - Zusatzgewicht (24) am Zusatzgewichtshalter (22) einhängen.

Zubehör Zusatzgewicht

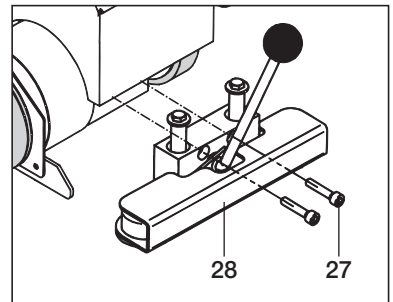


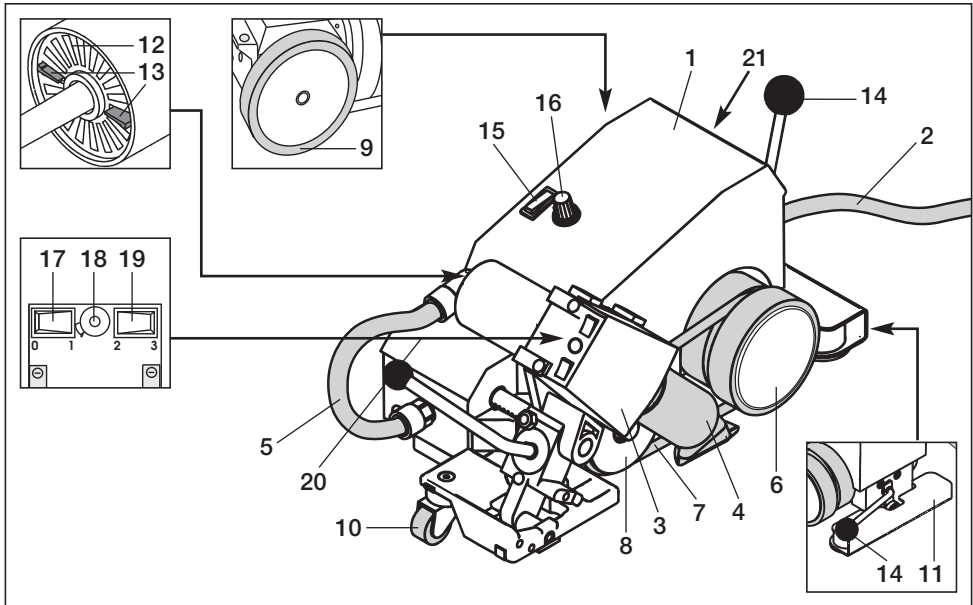
- **Betriebsbereitschaft Zubehör**  
 Falls Zubehör **Schweißdraht-Abrollvorrichtung (25)** und **Abhebevorrichtung (28)** vorhanden:  
 – **Schweißdraht-Abrollvorrichtung (25)** mit **Zylinderschraube M8 × 20 (26)** am Gerät UNIFLOOR S montieren.  
 – **Abhebevorrichtung (28)** mit **Zylinderschraube Innensechskant M6 × 30 (27)** montieren.

Zubehör  
Schweißdraht-Abrollvorrichtung



Zubehör  
Abhebevorrichtung





**Haupt-Komponenten**

- 1 Gehäuse/Fahrgestell
- 2 Netzanschlussleitung
- 3 Heissluftgebläse
- 4 Schweißdüse
- 5 Verbindungsschlauch
- 6 Antriebs-/Andrückrolle
- 7 Niederhalterriemen
- 8 Umlenkrolle
- 9 Antriebsrolle
- 10 Lenkrolle
- 11 Abhebevorrichtung
- 12 Luftfilter
- 13 Manueller Luftschieber

**Bedienelemente**

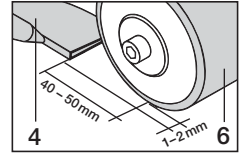
- 14 Hebel Abhebevorrichtung
- 15 Antriebsschalter
- 16 Potentiometer für Schweißgeschwindigkeit
- 17 Gebläseschalter
- 18 Potentiometer für Lufttemperatur
- 19 Zweistufenschalter für Lufttemperatur
- 20 Schwenkhebel

**21 Sicherung**

- T 1.0 A 230 V~
- T 1.2 A 120 V~

## Betriebsbereitschaft

- Vor Inbetriebnahme **Netzanschlussleitung (2)** und Stecker sowie Verlängerungskabel auf elektrische und mechanische Beschädigung überprüfen.
- Grundeinstellung der Düse kontrollieren (siehe Bild).



Gerät an Nennspannung anschliessen.

**Nennspannung**, die auf dem Gerät angegeben ist, muss mit der Netzspannung übereinstimmen.

Bei **Netzausfall** Heissluftgebläse ausfahren.

## Arbeitshinweise

- Testschweissung gemäss Schweissanleitung des Materialherstellers und nationalen Normen oder Richtlinien vornehmen. Testschweissung prüfen. Schweisstemperatur (Schweissparameter) nach Bedarf anpassen.

## Gerätepositionierung

- **Heissluftgebläse (3)** mit **Schwenkhebel (20)** bis zum Anschlag hochschwenken.
- **Abhebevorrichtung (11)** mittels **Hebel Abhebevorrichtung (14)** betätigen, so dass **Antriebs-/Andrückrolle (6)** sowie **Antriebsrolle (9)** im Leerlauf sind.
- Schweissautomat auf der Überlappung des Schweissmaterials positionieren. Dabei muss die Aussenkante der **Antriebs-/Andrückrolle (6)** mit der Überlappungskante des Schweissmaterials übereinstimmen.
- **Abhebevorrichtung (11)** mittels **Hebel Abhebevorrichtung (14)** betätigen, so dass der Schweissautomat fahrbereit ist.

## Schweissparameter

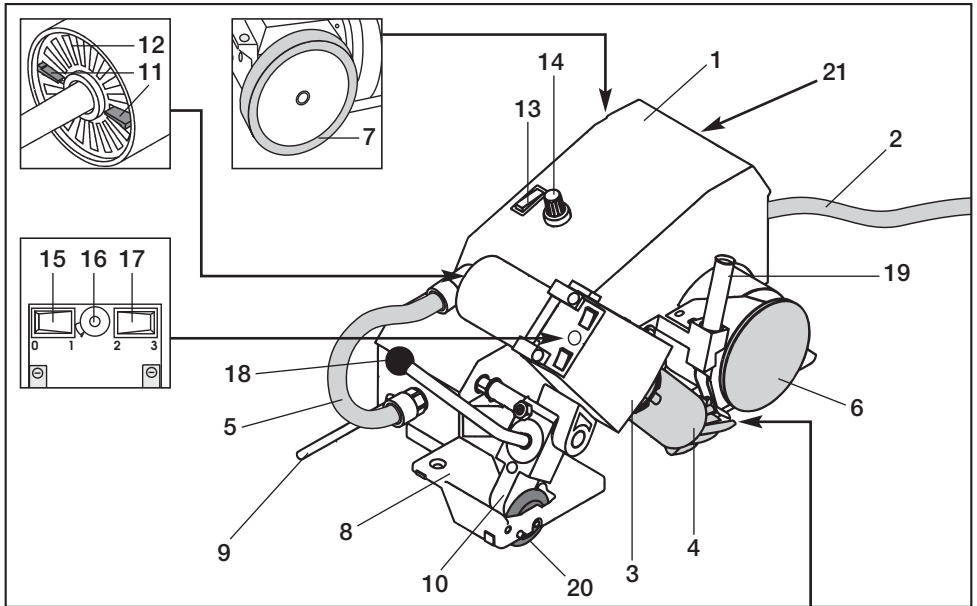
- **Potentiometer für Geschwindigkeit (16)** auf gewünschten Wert einstellen.
- **Potentiometer für Lufttemperatur (18)** auf gewünschten Wert einstellen.
- **Gebälaseschalter (17)** einschalten, **Zweistufenschalter für Luftmenge (19)** auf Stufe 3 und ca. 5 Minuten aufheizen.
- **Wichtig: Unterspannung**  
Wird die maximale Temperatur nicht erreicht, Luftmenge mit **Zweistufenschalter für Luftmenge (19)** und **Manuellem Luftschieber (13)** reduzieren.
- Der Anpressdruck erfolgt durch das Eigengewicht des Heissluft-Schweissautomaten. Bei Bedarf das Zubehör Zusatzgewicht verwenden (siehe Montage Zusatzgewicht, Seite 5).

## Schweissablauf

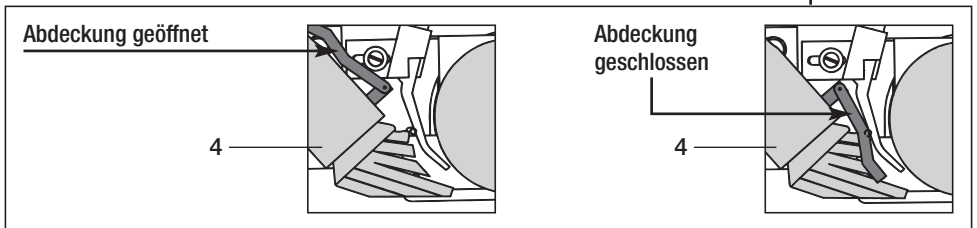
- **Heissluftgebläse (3)** mit **Schwenkhebel (20)** bis zum Anschlag einschwenken und gleichzeitig **Antriebsschalter (15)** einschalten (Schweissvorgang beginnt).
- Schweissvorgang kontrollieren. Bei Bedarf Schweissgeschwindigkeit mit **Potentiometer (16)** korrigieren. Schweissautomat am Fahrgestell, entlang der Überlappung führen.
- Nach der Schweissung **Heissluftgebläse (3)** mit **Schwenkhebel (20)** bis zum Anschlag hochschwenken.
- **Antriebsschalter (15)** ausschalten.
- Nach Beendigung der Schweissarbeiten **Potentiometer für Lufttemperatur (18)** auf Null stellen, damit das **Heissluftgebläse (3)** abgekühlt wird. Danach **Gebälaseschalter (17)** ausschalten.



**Netzanschlussleitung (2)** vom elektrischen Netz trennen.



Detail A



**Haupt-Komponenten**

- 1 Gehäuse
- 2 Netzkabel
- 3 Heissluftgebläse
- 4 Schweißdüse mit Abdeckung
- 5 Verbindungsschlauch
- 6 Drahtandrückrolle
- 7 Antriebsrolle
- 8 Fahrgestell
- 9 Wandabschalter
- 10 Lagerbock
- 11 Manueller Luftschieber
- 12 Luftfilter

**Bedienelemente**

- 13 Antriebsschalter
- 14 Potentiometer für Schweissgeschwindigkeit
- 15 Gebläseschalter
- 16 Potentiometer für Lufttemperatur
- 17 Zweistufenschalter für Luftmenge
- 18 Schwenkebel

**Führungseinrichtung**

- 19 Drahtführungsrohr
- 20 Führungsrolle

**21 Sicherung**

- T 1.0 A 230 V~
- T 1.2 A 120 V~



## Betriebsbereitschaft

- Vor Inbetriebnahme **Netzanschlussleitung (2)** und Stecker sowie Verlängerungskabel auf elektrische und mechanische Beschädigung überprüfen.
- Düseneinstellung kontrollieren:  
Düse muss zum Grundmaterial und zum Schweissdraht eine Distanz von ca. 2–3mm haben.
- Beim Verschweissen von Linoleum **Abdeckung an der Schweißdüse (4)** herunter klappen (siehe Detail A; Seite 8).



Gerät an Nennspannung anschliessen.

**Nennspannung**, die auf dem Gerät angegeben ist, muss mit der Netzspannung übereinstimmen. Bei **Netzausfall** Heissluftgebläse ausfahren.

## Arbeitshinweise

- Testschweissung gemäss Schweissanleitung des Materialherstellers und nationalen Normen oder Richtlinien vornehmen. Testschweissung prüfen. Schweisstemperatur (Schweissparameter) nach Bedarf anpassen.

## Gerätepositionierung

- **Heissluftgebläse (3)** mit **Schwenkhebel (18)** bis zum Anschlag hochschwenken.
- Schweissautomat über der zu verschweisenden Fuge positionieren.
- Schweissdraht durch **Drahtführungsrohr (19)** einführen, unter der **Drahtandrückrolle (6)** durchziehen und in Fuge einlegen.
- **Führungsrolle (20)** muss in der Schweissfuge laufen.

## Schweissparameter

- **Potentiometer für Geschwindigkeit (14)** auf gewünschten Wert einstellen.
- **Potentiometer für Lufttemperatur (16)** auf gewünschten Wert einstellen.
- **Gebälaseschalter (15)** einschalten, **Zweistufenschalter für Luftmenge (17)** auf Stufe 3 und ca. 5 Minuten aufheizen.
- **Wichtig: Unterspannung**  
Wird die maximale Temperatur nicht erreicht, Luftmenge mit **Zweistufenschalter für Luftmenge (17)** und **Manuellem Luftschieber (11)** reduzieren.
- Der Anpressdruck erfolgt durch das Eigengewicht des Heissluft-Schweissautomaten.

## Schweissablauf

- **Heissluftgebläse (3)** mit **Schwenkhebel (18)** bis zum Anschlag einschwenken und gleichzeitig **Antriebsschalter (13)** einschalten (Schweissvorgang beginnt).
- Schweissvorgang kontrollieren:
  - **Führungsrolle (20)** muss in der Fuge laufen
  - Schweisswulst muss sichtbar sein. Bei Bedarf Schweissgeschwindigkeit mit **Potentiometer (14)** korrigieren.
- **Wandabschalter (9)**  
Bei Berührung der Wand schalten Antrieb und Heizung automatisch aus.
- Nach der Schweissung **Heissluftgebläse (3)** mit **Schwenkhebel (18)** bis zum Anschlag hochschwenken.
- **Antriebsschalter (13)** ausschalten. Schweiss-Schnur abschneiden, Schweissautomat nach Bedarf neu positionieren.
- Nach Beendigung der Schweissarbeiten **Potentiometer für Lufttemperatur (16)** auf Null stellen, damit das **Heissluftgebläse (3)** abgekühlt wird. Danach **Gebälaseschalter (15)** ausschalten.



**Netzanschlussleitung (2)** vom elektrischen Netz trennen.

## Zubehör

- **Es darf nur Leister-Zubehör verwendet werden.**
- Zusatzgewicht mit Halterung für UNIPLAN S
- Schweissdraht-Abrollvorrichtung für UNIFLOOR S
- Abhebevorrichtung für UNIFLOOR S

## Schulung

- Leister Technologies AG und deren autorisierte Service-Stellen bieten kostenlos Schweisskurse und Einschulungen an.
- Informationen unter [www.leister.com](http://www.leister.com).

## Wartung

- **Luftfilter (12)** des Gerätes ist bei Verschmutzung mit einem Pinsel zu reinigen.
- **Schweissdüse (4)** mit Drahtbürste reinigen.
- **Netzanschlussleitung (2)** und Stecker auf elektrische und mechanische Beschädigung überprüfen.

## Service und Reparatur

- Kohlenstand der Motoren nach ca. 1'000 Betriebsstunden durch Ihre Service-Stelle kontrollieren lassen.
- Reparaturen sind ausschliesslich von autorisierten **Leister-Service-Stellen** ausführen zu lassen. Diese gewährleisten **innert 24 Stunden** einen fachgerechten und zuverlässigen **Reparatur-Service** mit Original-Ersatzteilen gemäss Schaltplänen und Ersatzteillisten.

## Gewährleistung

- Für dieses Gerät gelten die vom direkten Vertriebspartner/Verkäufer gewährten Garantie- oder Gewährleistungsrechte ab Kaufdatum. Bei einem Garantie- oder Gewährleistungsanspruch (Nachweis durch Rechnung oder Lieferschein) werden Herstellungs- oder Verarbeitungsfehler vom Vertriebspartner durch Ersatzlieferung oder Reparatur beseitigt. Heizelemente sind von der Gewährleistung oder Garantie ausgeschlossen.
- Weitere Garantie- oder Gewährleistungsansprüche werden im Rahmen des zwingenden Rechts ausgeschlossen.
- Schäden, die auf natürliche Abnutzung, Überlastung oder unsachgemässe Behandlung zurückzuführen sind, werden von der Gewährleistung ausgeschlossen.
- Keine Garantie- oder Gewährleistungsansprüche bestehen bei Geräten, die vom Käufer umgebaut oder verändert wurden.



Read the operating instructions carefully before starting the device and keep them for future reference.

## Leister UNIPLAN S; UNIFLOOR S Automatic hot air welding machine

### Application

- **Leister UNIPLAN S; Automatic overlap welding machine** (Welding seam width 20 or 30 mm)  
Overlap and tape welding of coated fabrics, foils and membranes made from PVC-P, PE, ECB, CSPE, EPDM, as well as PE woven materials for truck covers, tents, covers for agriculture and construction, biotopes, swimming pools, awnings, boat covers, inflatable boats, billboards, banners.
- **Leister Unifloor S; Automatic flooring welding machine**  
Welding of PVC coverings and melt welding of linoleum floor coverings.



### Warning



**Danger!** Unplug the tool before opening it, as live components and connections are exposed.



Incorrect use of hot air tools can present a **fire and explosion hazard**, particularly in the proximity of flammable materials and explosive gases.



**Danger of getting burned!** Do not touch the heater tube and nozzle when they are hot. Let the tool cool down. Do not point the hot air flow in the direction of people or animals.



Only connect the tool to a **receptacle outlet with protective earth conductor**. Any disconnection of the protective earth conductor, in or outside the tool is dangerous! **Only use extension lead with a protective earth conductor.**



### Caution



The **rated voltage** stated on the tool must correspond with the mains voltage. Extract hot-air blower in case of **power breakdown**.



For personal protection, we strongly recommend the tool to be connected to an **RCCB** (Residual Current Circuit Breaker) before using it on construction sites.



The device **must not be left unattended** when in use. Heat can reach combustible materials which are out of sight.

The device may only be used by **trained personnel** or under their supervision. Children may not use the device under any circumstances.



Protect the tool **from damp and wet**.

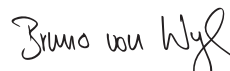
## Conformity

Leister Technologies AG, Galileo-Strasse 10, CH-6056 Kaegiswil/Switzerland confirms that this product in the version put into circulation by us, fulfils the requirements of the following EU directives.

Directives: 2006/42, 2004/108, 2006/95, 2011/65

Harmonised standards: EN 12100, EN 55014-1, EN 55014-2, EN 61000-3-2, EN 61000-3-3, EN 62233, EN 60335-2-45, EN 50581

Kaegiswil, 27.05.2015

  
Bruno von Wyl, CTO

  
Kathrine G.  
Andreas Kathriner, GM



## Disposal



Power tools, accessories and packaging should be recycled. **For EU countries only:** do not dispose of power tools in your household rubbish! According to the European Directive 2002/96 on waste electrical and electronic equipment and its implementation in national law, power tools which can no longer be used must be collected separately and recycled.

## Technical Data

|                      |                      | UNIPLAN S / UNIFLOOR S |           |           |
|----------------------|----------------------|------------------------|-----------|-----------|
| Voltage              | V~                   | 230 ★                  | 120 ★     | 100 ★     |
| Frequency            | Hz                   | 50/60                  | 50/60     | 50/60     |
| Power consumption    | W                    | 2300                   | 1800      | 1500      |
| Temperature          | °C                   | 20 – 620               | 20 – 620  | 20 – 620  |
| Air flow             | l/min.               | max. 300               | max. 250  | max. 250  |
| Drive speed          | m/min.               | 1.0 – 7.5              | 1.0 – 7.5 | 1.0 – 7.5 |
| Noise emission level | L <sub>pA</sub> (dB) | 67                     | 65        | 65        |

|                      |    | UNIPLAN S   | UNIFLOOR S  |
|----------------------|----|---|---|
| Welding seam width   | mm | 20 or 30  |   |
| Dimensions l × w × h | mm | 420 × 270 × 210   | 420 × 270 × 215   |
| Weight               | kg | 11.5  | 14.0  |
| Conformity mark      |    | CE  | CE  |
| Protection class I   |    |  |  |

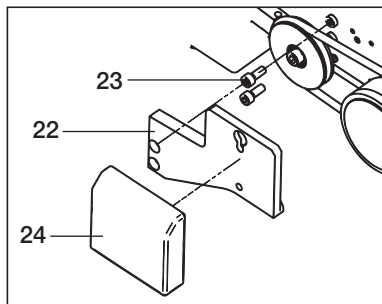
Technical data and specifications are subject to change without prior notice.

★ Mains voltage cannot be switched over.

• **Assembly of additional weight**

- Fasten the **additional weight holder (22)** to the UNIPLAN S machine with **cheese head screw M8 × 20 (23)**.
- Attach the **additional weight (24)** to the **additional weight holder (22)**.

**Additional weight accessories**



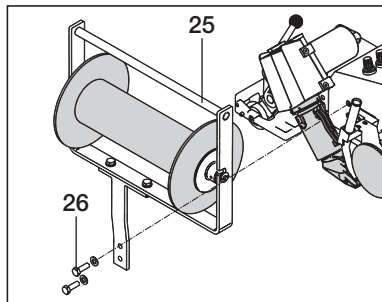
• **Operational condition: Accessories**

If the **welding rod de-reeler (25)** and **lifting device (11)** are available:

- Attach **welding rod de-reeler (25)** to the Unifloor S machine using **cheese head screw M8 × 20 (26)**.
- Attach **lifting device (11)** using **socket head cap screw M6 × 30 (27)**.

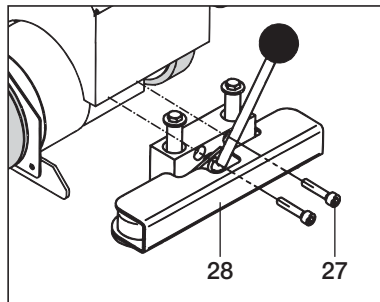
**Accessory**

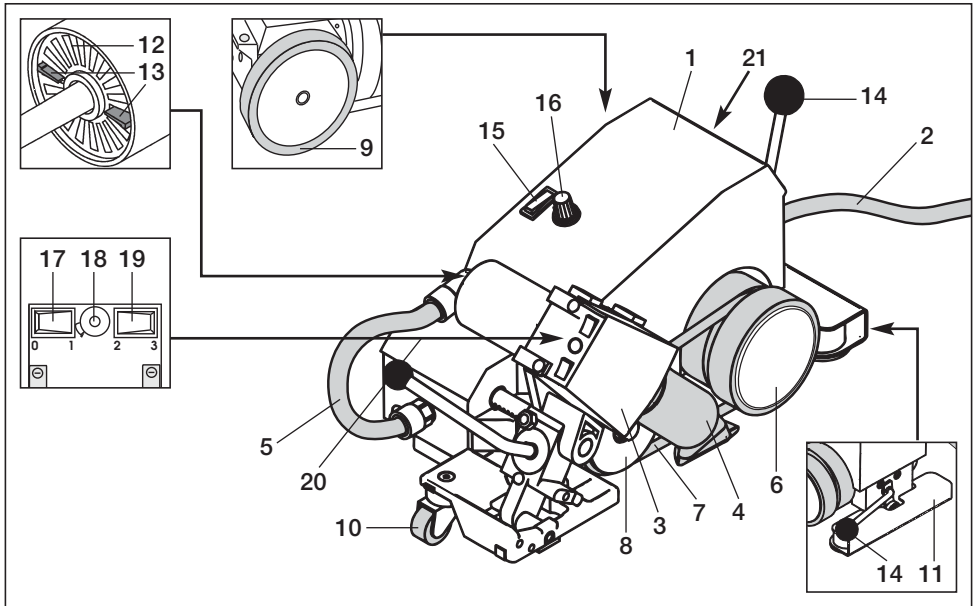
**Welding rod de-reeler**



**Accessory**

**Lifting device**





**Main components**

- 1 Housing/chassis
- 2 Power supply cord
- 3 Hot air blower
- 4. Welding nozzle
- 5 Connection hose
- 6 Drive/pressure roller
- 7 Pressure belt
- 8 Guide roller
- 9 Drive roller
- 10 Steering roller
- 11 Lifting device
- 12 Air filter
- 13 Manual air valve

**Operating components**

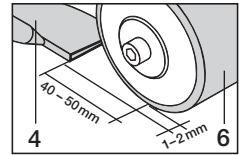
- 14 Lifting device lever
- 15 Drive switch
- 16 Potentiometer for welding speed
- 17 Air blower switch
- 18 Potentiometer for air temperature
- 19 Two stage switch for airflow
- 20 Swivel lever

**21 Fuse**

- T 1.0 A 230 V~
- T 1.2 A 120 V~

## Operating condition

- Before putting into operation, check **power supply cord (2)** and connector as well as extension cable for electrical and mechanical damage.
- Check the nozzle's basic setting (see diagram).



Connect tool to rated voltage.

**Rated voltage** stated on the device must correspond to line/mains voltage.

Extract hot-air blower in case of **power breakdown**.

## Operating Instructions

- Perform a test welding according to the welding instructions of the material manufacturer and the national standards or guidelines. Check the test welding. Adapt the welding temperature (welding parameters) as required.

## Tool positioning

- Swivel **hot air blower (3)** using **swivel lever (20)** up to the stop.
- Operate **lifting device (11)** by means of **lifting device lever (14)** so that **drive/pressure roller (6)** and **drive roller (9)** are at no-load.
- Position the automatic welding machine on the overlap of the material to be welded. The outside edge of **drive/pressure roller (6)** must line up with the overlap edge of the material to be welded.
- Activate **lifting device (11)** by means of **lifting device lever (14)** so that the automatic welder is ready to run.

## Welding parameters

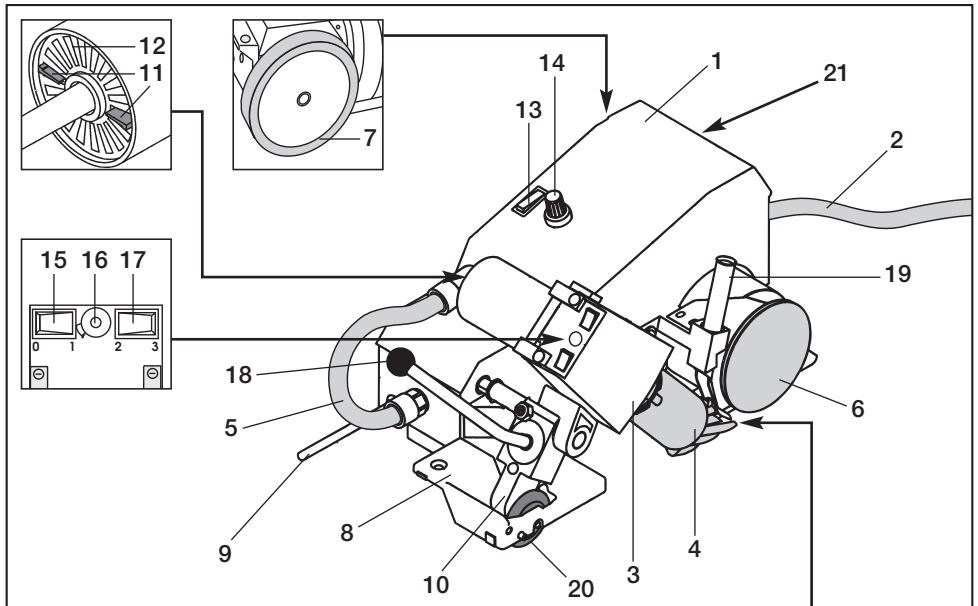
- Set **potentiometer for welding speed (16)** to the required value.
- Set **potentiometer for air flow (18)** to the required value.
- Turn on **air blower switch (17)**. Set the **two stage switch for airflow (19)** at setting 3 and heat up for about 5 minutes.
- **Important: low voltage.**  
If the maximum temperature is not reached, reduce the airflow by means of the **manual air valve (13)** and **two stage switch for airflow (19)**.
- The contact pressure is effected through the weight of the automatic hot air welding machine itself. Use the additional weight accessory as required (see assembly of additional weight, page 13).

## Welding procedure

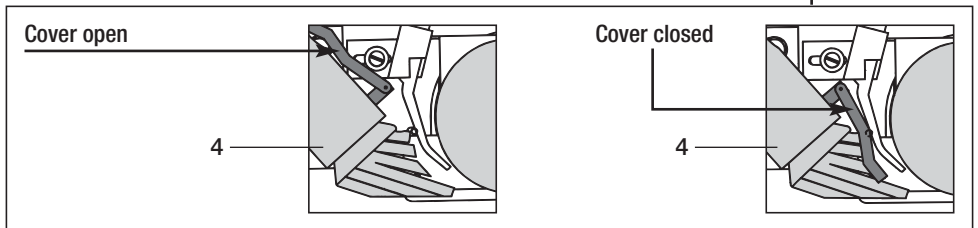
- Swivel the **hot air blower (3)** up to the stop using **swivel lever (20)** and at the same time turn on the **drive switch (15)** (the welding process starts).
- Supervise the welding process. As necessary correct the welding speed with the **potentiometer (16)**. Lead the automatic welding machine by its chassis along the length of the overlap.
- When welding has finished, swing up the **hot air blower (3)** to the stop by means of the **swivel lever (20)**.
- Switch off the **drive switch (15)**.
- After completing welding work, set the **potentiometer for air temperature (18)** to zero, so that the **hot air blower (3)** cools down. Then turn off the **air blower switch (17)**.



Disconnect **power supply cord (2)** form the line/mains.



Detail A



### Main components

- 1 Housing
- 2 Power supply cord
- 3 Hot air blower
- 4 Welding nozzle with cover
- 5 Connection hose
- 6 Welding rod pressure roller
- 7 Drive roller
- 8 Chassis
- 9 Wall switch-off
- 10 Support bracket
- 11 Manual air valve
- 12 Air filter

### Operating components

- 13 Drive switch
- 14 Potentiometer for welding speed
- 15 Air blower switch
- 16 Potentiometer for air temperature
- 17 Two stage switch for airflow
- 18 Swivel lever

### Steering equipment

- 19 Welding rod guide tube
- 20 Guide roller

### 21 Fuse

- T 1.0 A 230 V~
- T 1.2 A 120 V~



## Operating condition

- Before putting into operation, check **power supply cord (2)** and connector as well as extension cable for electrical and mechanical damage.
- Check the nozzle setting:  
the nozzle must maintain a distance from the base material and the welding rod of about 2-3 mm.
- When welding linoleum, lower the **cover** on to the **welding nozzle (4)** (see Detail A: page 16).



Connect tool to rated voltage.

**Rated voltage** stated on the device must correspond to line/mains voltage.

Extract hot-air blower in case of **power breakdown**.

## Operating Instructions

- Perform a test welding according to the welding instructions of the material manufacturer and the national standards or guidelines. Check the test welding. Adapt the welding temperature (welding parameters) as required.

## Tool positioning

- Swivel **hot air blower (3)** up to the stop using **swivel lever (19)**.
- Position the automatic welding machine over the joint to be welded.
- Insert the welding rod through the **welding rod guide tube (19)**, pull it under the **welding rod pressure roller (6)** and place it in the joint.
- The **Guide roller (20)** must run in the welding joint.

## Welding parameters

- Set **potentiometer for welding speed (14)** to the required value.
- Set **potentiometer for air temperature (16)** to the required value.
- Turn on the **air blower switch (15)**, set the **two stage switch for airflow (17)** at setting 3 and heat up for about 5 minutes.
- **Important: low voltage.**  
If the maximum temperature is not reached, reduce the airflow by means of the **manual air valve (11)** and the **two stage switch for air flow (17)**.
- The contact pressure is effected through the weight of the automatic hot air welding machine itself.

## Welding procedure

- Swivel **hot air blower (3)** up to the stop using **swivel lever (18)** and at the same time turn on the **drive switch (13)** (The welding process starts).
- Supervise the welding process:
  - **Guide roller (20)** must run in the joint.
  - The welding bead must be visible. If necessary adjust the welding parameters using the **potentiometer (14)**.
- **Wall switch-off (9)**  
When contact is made with the wall, the drive and heater are switched off automatically.
- When welding is finished, swing up the **hot air blower (3)** to the stop by means of **swivel lever (18)**.
- Switch off the drive **switch (13)**. Cut off the welding rod. Re-position the automatic welding machine as necessary.
- After completing work, set **potentiometer for air temperature (16)** to zero so that **hot air blower (3)** cools down. Then turn off the **air blower switch (15)**.



Disconnect **power supply cord (2)** form the line/mains.

## Accessories

- **Only Leister accessories should be used.**
- Additional weight with holder for UNIPLAN S
- Welding rod de-reeler for UNIFLOOR S
- Lifting device for UNIFLOOR S

## Training

- Leister Technologies AG and its authorised Service Centres offer free welding courses and training.
- Informationen below [www.leister.com](http://www.leister.com).

## Maintenance

- Clean the tool's **air filter (12)** with a brush when dirty.
- Clean **welding nozzle (4)** with wire brush.
- Check **power supply cord (2)** and plug for electrical and mechanical damage

## Service and repair

- Have your Service Centre check the motor brushes after about 1000 hours of operation.
- Repairs have to be carried out by authorised **Leister Service Centres** only. They guarantee, **within 24 hours**, a correct and reliable **repair service** using original spare parts in accordance with the circuit diagrams and spare parts lists.

## Warranty

- For this tool, the guarantee or warranty rights granted by the relevant distributor/seller shall apply. In case of guarantee or warranty claims any manufacturing or workmanship defects will either be repaired or replaced by the distributor at its discretion. Warranty or guarantee rights have to be verified by an invoice or a delivery document. Heating elements shall be excluded from warranty or guarantee.
- Additional guarantee or warranty claims shall be excluded, subject to mandatory provisions of law.
- Warranty or guarantee shall not apply to defects caused by normal wear and tear, overload or improper handling.
- Warranty or guarantee claims will be rejected for tools that have been altered or changed by the purchaser.



Prima della messa in funzione leggere attentamente queste istruzioni d'uso e tenerle a disposizione per la consultazione

## Leister UNIPLAN S; UNIFLOOR S Apparecchio automatico per saldatura ad aria calda

### Applicazioni

- **Leister UNIPLAN S; Apparecchio automatico per la saldatura a sovrapposizione**  
(Larghezza della saldatura 20 oppure 30 mm)  
Saldatura a sovrapposizione e saldatura di nastri per teloni in tessuto spalmato, foglie e manti per isolamento in PVC-P, PE, ECB, CSPE, EPDM e nastri in tessuto spalmato con PE per camion, tende, coperture agricole, per edilizia, per culture biologiche, piscine, coperture per barche, gommoni, teli pubblicitari, ecc.
- **Leister Unifloor S; Apparecchio automatico per la saldatura di pavimenti.**  
Saldatura di pavimenti in PVC e saldatura per fusione di pavimentazioni in Linoleum.



### Avvertenza



**Pericolo letale:** l'apparecchio contiene componenti sotto tensione. Prima di aprire l'apparecchio, togliere la spina.



**Pericolo d'incendio e di esplosione** in caso di uso improprio degli apparecchi ad aria calda, specialmente in prossimità di materiali infiammabili e di gas esplosivi.



**Attenzione alle scottature!** Non toccare il tubo contenente l'elemento riscaldante e l'ugello quando sono ancora caldi. Lasciare raffreddare l'apparecchio. Non dirigere il getto di aria calda verso persone o animali.



Allacciare l'apparecchio ad una **presa** provvista di **messa a terra**. Qualsiasi interruzione della messa a terra, interna od esterna allo apparecchio, è pericolosa. **Utilizzare solamente cavi di prolunga con filo di messa a terra.**



### Attenzione



**La tensione nominale** indicata sull'apparecchio deve corrispondere alla tensione di rete. In caso di **caduta di alimentazione**, estrarre la ventola dell'aria calda.



**Interruttore FI (salvavita)** è assolutamente necessario quando l'apparecchio viene usato in cantiere.



**Sorvegliare** sempre l'apparecchio durante l'uso. Il calore può raggiungere materiali infiammabili che si trovano oltre il campo visivo. La macchina deve essere utilizzata esclusivamente da **personale specializzato addestrato** oppure sotto il controllo dello stesso. È assolutamente vietato l'impiego da parte di bambini.



Proteggere l'apparecchio **dall'umidità e dal bagnato.**

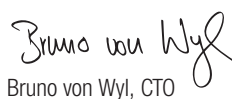
## Dichiarazione di conformità

Leister Technologies AG, Galileo-Strasse 10, CH-6056 Kaegiswil/Svizzera conferma che questo prodotto da noi introdotto sul mercato soddisfa tutti i requisiti richiesti dalle seguenti direttive della CE.

Direttive: 2006/42, 2004/108, 2006/95, 2011/65

Norme armonizzate: EN 12100, EN 55014-1, EN 55014-2, EN 61000-3-2, EN 61000-3-3, EN 62233, EN 60335-2-45, EN 50581

Kaegiswil, 27.05.2015

  
Bruno von Wyl, CTO

  
Andreas Kathriner, GM



## Smaltimento



Avviare ad un riciclaggio rispettoso dell'ambiente gli imballaggi, gli elettrodomestici e gli accessori dismessi. **Solo per i Paesi della CE:** Non gettare elettrodomestici dismessi tra i rifiuti domestici! Conformemente alla norma della direttiva 2002/96 sui rifiuti di apparecchiature elettriche ed elettroniche (RAEE) ed all'attuazione del recepimento nel diritto nazionale, gli elettrodomestici diventati inservibili devono essere raccolti separatamente ed essere inviati ad una riutilizzazione ecologica.

## Dati tecnici

|                  |                      | UNIPLAN S / UNIFLOOR S |           |           |
|------------------|----------------------|------------------------|-----------|-----------|
| Tensione         | V~                   | 230 ★                  | 120 ★     | 100 ★     |
| Frequenza        | Hz                   | 50/60                  | 50/60     | 50/60     |
| Potenza          | W                    | 2300                   | 1800      | 1500      |
| Temperatura      | °C                   | 20 – 620               | 20 – 620  | 20 – 620  |
| Quantità aria    | l/min.               | max. 300               | max. 250  | max. 250  |
| Avanzamento      | m/min.               | 1.0 – 7.5              | 1.0 – 7.5 | 1.0 – 7.5 |
| Emissione sonora | L <sub>pA</sub> (dB) | 67                     | 65        | 65        |

|                           |    | UNIPLAN S   | UNIFLOOR S  |
|---------------------------|----|---|---|
| Larghezza della saldatura | mm | 20 oder 30  |   |
| Dimensioni L × l × a      | mm | 420 × 270 × 210   | 420 × 270 × 215   |
| Peso                      | kg | 11.5  | 14.0  |
| Marchio di omologazione   |    | CE  | CE  |
| Classe di protezione I    |    |  |  |

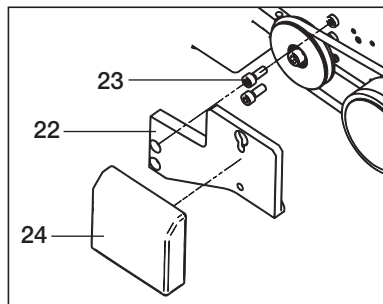
Ci riserviamo modifiche tecniche

★ Tensione di allacciamento non commutabile

• **Montaggio peso supplementare**

- fissare il **supporto del peso supplementare (22)** con la **vite cilindrica M8 × 20 (23)** all'apparecchio UNIPLAN S.
- Agganciare il **peso supplementare (24)** all'apposito **supporto**.

Accessorio peso supplementare

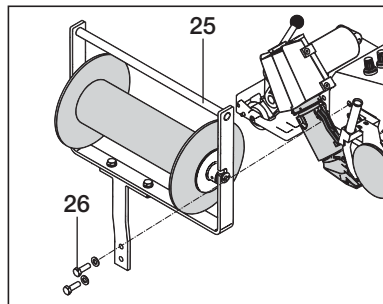


• **Accessori per la messa in funzione**

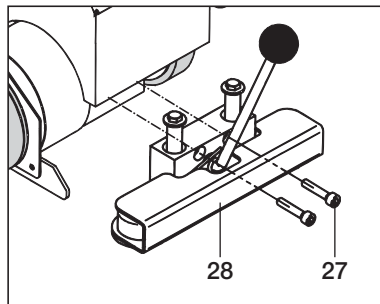
Qualora ci siano a disposizione gli accessori: **dispositivo di srotolamento del filo (25)** e quello per il **sollevamento (11)**:

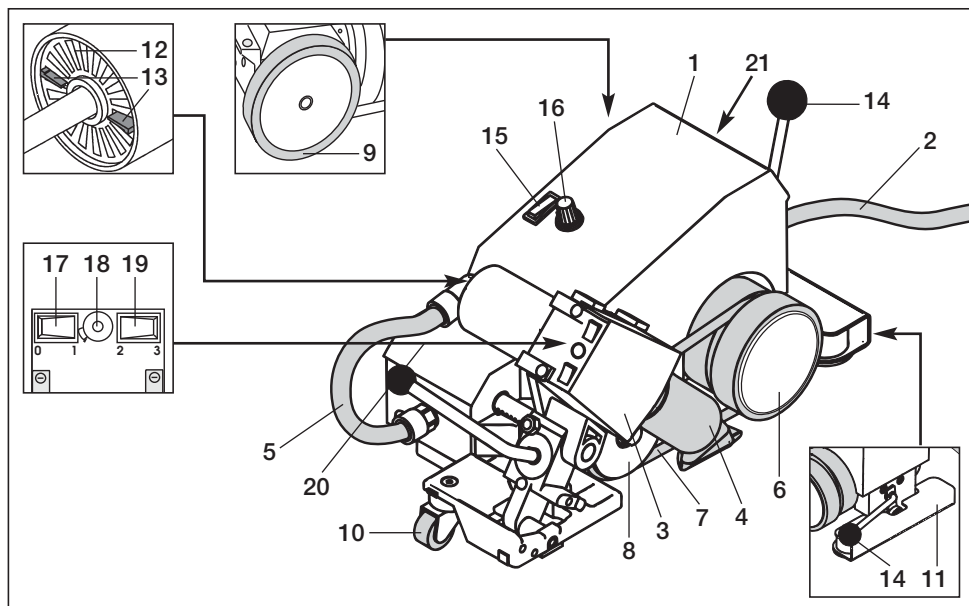
- montare lo **srotolatore (25)** sull'apparecchio UNIFLOOR S mediante le **viti cilindriche M8 × 20 (26)**,
- montare il **dispositivo di sollevamento (11)** con le **viti a brugola M6 × 30 (27)**.

Accessorio  
dispositivo di srotolamento



Accessorio  
dispositivo di sollevamento





### Componenti principali

- 1 Carter /telaio
- 2 Linea di allacciamento alla rete
- 3 Soffiante aria calda
- 4 Ugello di saldatura
- 5 Cavo di collegamento
- 6 Rullo di pressione /azionamento
- 7 Cinghia premiteilo
- 8 Rullo di rinvio
- 9 Rullo di traino
- 10 Rullo di guida apparecchio
- 11 Dispositivo di sollevamento
- 12 Filtro aria soffiante
- 13 Serranda manuale dell'aria

### Elementi di servizio

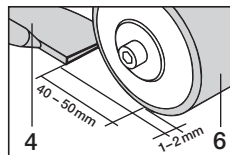
- 14 Leva del dispositivo di sollevamento
- 15 Interruttore per l'azionamento
- 16 Potenzimetro per la velocità di saldatura
- 17 Interruttore soffiante
- 18 Potenzimetro per la temperatura dell'aria
- 19 Interruttore a 2 stadi quantità dell'aria
- 20 Leva di posizionamento

### 21 Fusibile

- T 1.0 A 230 V~
- T 1.2 A 120 V~

## Messa in funzione

- Prima della messa in funzione controllare il **linea di allacciamento alla rete (2)**, la spina e la prolunga, per accertarne l'integrità elettrica e meccanica.
- Controllare il posizionamento dell'ugello di saldatura (vedi figura).



Collegare l'apparecchio alla tensione nominale.

La tensione nominale indicata sull'apparecchio deve corrispondere alla tensione di rete.

In caso di caduta di alimentazione, estrarre la ventola dell'aria calda.

## Instrucciones para la operación

- Efectuar una soldadura de prueba según las instrucciones de soldadura del fabricante y la normativa o directrices nacionales. Examinar la soldadura de prueba. Adaptar la temperatura de soldadura (parámetros de soldadura) si fuese preciso.

## Posizionamento dell'apparecchio

- Sollevare il **soffiante aria calda (3)** tramite la **leva di inserimento/ disinserimento (20)** fino al fermo.
- Inserire il **dispositivo di sollevamento (11)** mediante l'**apposita leva (14)**, affinché sia il **rullo di pressione/ azionamento (6)** che il **rullo di traino (9)** siano liberi.
- Posizionare l'apparecchio automatico fra i due lembi da saldare. Il bordo esterno del **rullo di pressione/ azionamento (6)** deve corrispondere esattamente con il bordo del telo da saldare.
- Mediante la **leva del dispositivo di sollevamento (11)** l'apparecchio viene liberato ed ora può essere spostato.

## Parametri di saldatura

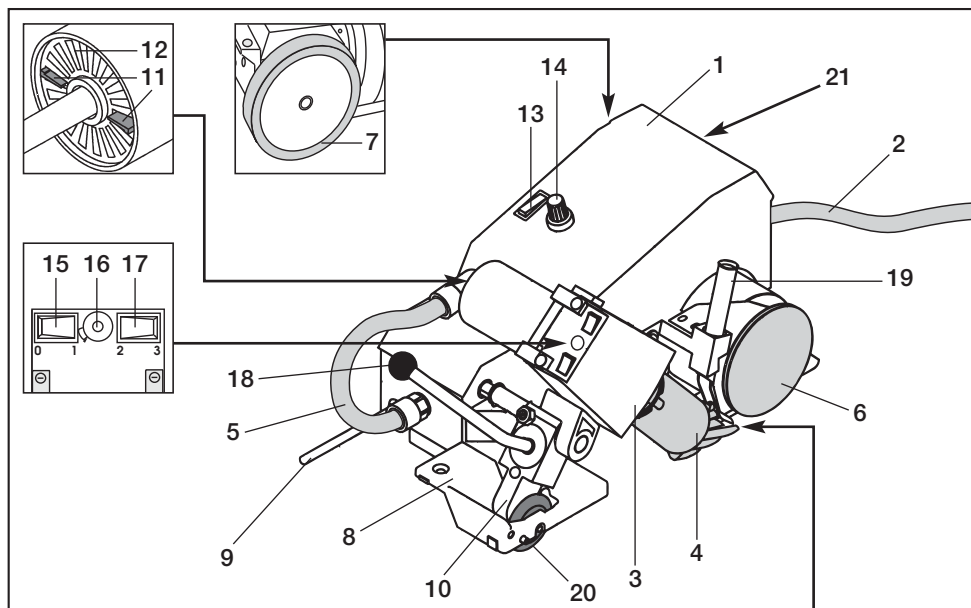
- Inserire il valore desiderato al **potenziometro per la velocità di saldatura (16)**.
- Inserire il valore desiderato al **potenziometro per la temperatura dell'aria (18)**.
- Inserire l'**interruttore del soffiante (17)**, porre l'**interruttore a 2 stadi per la quantità d'aria (19)** sul livello 3 e riscaldare per ca. 5 minuti.
- **Importante : Tensione di rete insufficiente**  
Qualora non si raggiunga la massima temperatura, tramite la **serranda manuale dell'aria (13)** e l'**interruttore a 2 stadi per la quantità dell'aria (19)** ridurre la portata dell'aria.
- La pressione sulla saldatura avviene tramite il peso dell'apparecchio automatico stesso. Se necessario usare come accessorio il peso supplementare (vedi montaggio peso supplementare a pag. 21).

## Andamento della saldatura

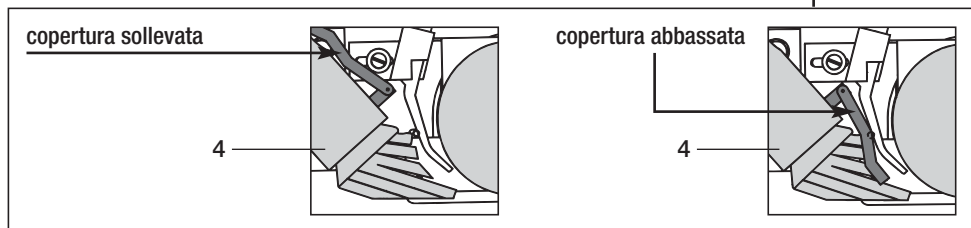
- Mediante la **leva di inserimento/ disinserimento (20)** abbassare spostando il **soffiante aria calda (3)** fino al fermo, contemporaneamente inserire l'**interruttore per l'azionamento (15)** (la saldatura ha inizio).
- Controllare l'andamento della saldatura.  
Se necessario, correggere la velocità di saldatura tramite il **potenziometro (16)**.  
Condurre l'apparecchio automatico lungo la sovrapposizione dei lembi da saldare.
- Eseguita la saldatura sollevare il **soffiante aria calda (3)** tramite la **leva di inserimento/disinserimento (20)** fino al fermo.
- Disinserire l'**interruttore per l'azionamento (15)**.
- terminate le saldature, occorre portare il **potenziometro della temperatura dell'aria (18)** sullo zero, affinché il **soffiante dell'aria calda (3)** si possa raffreddare. Disinserire quindi l'**interruttore del soffiante (17)**.



Separare **Linea di allacciamento alla rete (2)** dalla rete elettrica.



Dettaglio A



### Componenti principali

- 1 Carter
- 2 Linea di allacciamento alla rete
- 3 Soffiante aria calda
- 4 Ugello di saldatura con copertura
- 5 Cavo di collegamento
- 6 Rullo di pressione sul filo a saldare
- 7 Rullo di azionamento
- 8 Telaio
- 9 Interruttore a parete
- 10 Supporto cuscinetto
- 11 Serranda manuale dell'aria
- 12 Filtro aria soffiante

### Elementi di servizio

- 13 Interruttore per l'azionamento
- 14 Potenziometro per la velocità di saldatura
- 15 Interruttore soffiante
- 16 Potenziometro per la temperatura dell'aria
- 17 Interruttore a 2 stadi quantità dell'aria
- 18 Leva di inserimento / disinserimento

### Dispositivi per la guida

- 19 Tubo guida filo di saldatura
- 20 Rullo di guida

### 21 Fusibile

- T 1.0 A 230 V~
- T 1.2 A 120 V~



## Messa in funzione

- Prima della messa in funzione controllare il **linea di allacciamento alla rete (2)**, la spina e la prolunga, per accertarne l'integrità elettrica e meccanica.
- Controllare il posizionamento dell'**ugello di saldatura**: esso deve trovarsi ad una distanza di ca. 2–3 mm. sia dal filo di saldatura che dal materiale da saldare.
- Per saldare il Linoleum occorre abbassare la **copertura** sull'**ugello di saldatura (4)** (vedi dettaglio A - pag. 24).



Collegare l'apparecchio alla tensione nominale.

La tensione nominale indicata sull'apparecchio deve corrispondere alla tensione di rete.

In caso di caduta di alimentazione, estrarre la ventola dell'aria calda.

## Instrucciones para la operación

- Efectuar una soldadura de prueba según las instrucciones de soldadura del fabricante y la normativa o directrices nacionales. Examinar la soldadura de prueba. Adaptar la temperatura de soldadura (parámetros de soldadura) si fuese preciso.

## Posizionamento dell'apparecchio

- Sollevare il **soffiante aria calda (3)** tramite la **leva di inserimento/ disinserimento (18)** fino al fermo.
- Posizionare l'apparecchio automatico sulla fuga da saldare.
- Introdurre il filo di saldatura nell'apposito **tubo di guida (19)** e tirandolo attraverso il **rullo di pressione (6)** posarlo sulla fuga di saldatura.
- Il **rullino di guida (29)** deve essere introdotto e camminare nella fuga di saldatura.

## Parametri di saldatura

- Inserire il valore desiderato al **potenziometro per la velocità di saldatura (14)**.
- Inserire il valore desiderato al **potenziometro per la temperatura dell'aria (16)**.
- Inserire l'**interruttore del soffiante (15)**, porre l'**interruttore a 2 stadi per la quantità d'aria (17)** sul livello 3 e riscaldare per ca. 5 minuti.
- **Importante: Tensione di rete insufficiente**  
Qualora non si raggiunga la massima temperatura, tramite la **serranda manuale dell'aria (11)** e l'**interruttore a 2 stadi per la quantità dell'aria (17)** ridurre la portata dell'aria.
- La pressione sulla saldatura avviene tramite il peso dell'apparecchio automatico stesso.

## Andamento della saldatura

- Mediante la **leva di inserimento/ disinserimento (19)** spostare il **soffiante aria calda (3)** fino al fermo, contemporaneamente inserire l'**interruttore per l'azionamento (13)** (la saldatura [la inizio]).
- Controllare l'andamento della saldatura:
  - il **rullino di guida (20)** deve scorrere nell'apposita fuga di saldatura.
  - il cordone di saldatura deve essere visibile. Se necessario correggere i parametri della velocità di saldatura al **potenziometro (14)**.
- **Interruttore a parete (9)**.  
Non appena l'apparecchio entra in contatto con la parete, vengono disinseriti riscaldamento ed azionamento.
- Eseguita la saldatura, sollevare il **soffiante aria calda (3)** tramite la **leva di inserimento/ disinserimento (18)** fino al fermo.
- Disinserire l'**interruttore per l'azionamento (13)**.  
Tranciare il cordone di saldatura, e se necessario riposizionare il **saldatore automatico**.
- terminate le saldature, occorre portare il **potenziometro della temperatura dell'aria (16)** sullo zero, affinché il **soffiante dell'aria calda (3)** si possa raffreddare. Disinserire quindi l'**interruttore del soffiante (15)**.



Separare **Linea di allacciamento alla rete (2)** dalla rete elettrica.

## Accessori

- Devono essere utilizzati unicamente accessori Leister.
- Peso supplementare con supporto per UNIPLAN S.
- Dispositivo di srotolamento per UNIFLOOR S.
- Dispositivo di sollevamento per UNIFLOOR S.

## Corsi di addestramento

- Leister Technologies AG e i centri d'assistenza autorizzati offrono corsi di saldatura e corsi di formazione gratuiti.
- Informazioni alla pagina [www.leister.com](http://www.leister.com).

## Manutenzione

- Pulire il **filtro dell'aria del soffiante (12)**.
- Pulire con una spazzola in fili di ottone l'**ugello di saldatura (4)**.
- Controllare sempre che il **linea di allacciamento alla rete (2)** e la spina non abbiano danni meccanici ed elettrici.

## Assistenza e riparazioni

- L'apparecchio deve essere controllato presso i punti di assistenza autorizzati Leister. Dopo 1000 ore di esercizio, i carboncini devono essere controllati dai punti assistenza Leister.
- Le riparazioni devono essere eseguite esclusivamente presso i **punti assistenza autorizzati Leister**. Questi sono in grado di garantire riparazioni sicure e affidabili con ricambi secondo le liste di ricambio e gli schemi elettrici originali in 24 ore.

## Garanzia legale

- A questo prodotto si applicano i diritti previsti per la garanzia concessi dal partner di distribuzione/rivenditore diretto, a partire dalla data di acquisto. In caso di ricorso alla garanzia (fanno fede la fattura o la bolla di consegna), sono previste la fornitura sostitutiva o la riparazione di difetti di fabbricazione o di lavorazione a cura del partner di distribuzione. La garanzia non si applica agli elementi riscaldanti.
- È esclusa qualsiasi ulteriore garanzia non espressamente prevista dalle vigenti norme di diritto cogente.
- Sono esclusi dalla garanzia i danni riconducibili alla naturale usura, al sovraccarico o alla scorretta manipolazione.
- Il ricorso alla garanzia decade per gli apparecchi sottoposti a modifiche o alterazioni da parte dell'acquirente.



Instructions d'utilisation à lire très attentivement avant mise en marche et à conserver pour besoins ultérieurs

## Leister UNIPLAN S; UNIFLOOR S Soudeuse automatique à air chaud

### Applications

- **Leister UNIPLAN S; Soudeuse automatique par recouvrement** (Largeur de la soudure 20 ou 30 mm.)  
Soudage par bandes et par recouvrement de bâches en tissu enduit, feuilles plastique et lés d'étanchéité en PVC-P, PE, ECB, CSPE, EPDM, ainsi qu'en bandes de tissu enduit pour les poids lourds, tentes, bâches à usage agricole, pour bâtiment, biotope, piscine, marquise, bateaux, zodiacs, publicités etc.
- **Leister Unifloor S; Soudeuse automatique par recouvrement**  
Soudage des revêtements en PVC et thermocollage des revêtements de sol en linoléum.



### Avertissement



**Danger mortel** à l'ouverture de l'appareil, par le dégagement de composants et de raccords conducteurs. Débrancher la fiche du secteur avant toute ouverture de l'appareil.



**Risque d'incendie et d'explosion** en cas d'utilisation inappropriée des appareils à air chaud, en particulier à proximité de matières inflammables et de gaz explosifs.



**Risque de brûlure !** Ne pas toucher au tuyau de l'élément chauffant, ni à la buse s'ils sont encore chauds. Laisser refroidir l'appareil. Ne diriger le jet d'air chaud ni vers des personnes, ni vers des animaux.



Brancher l'appareil sur une **prise pourvue d'une mise à la terre**. Toute interruption du contact à la terre ayant lieu dans l'appareil ou à l'extérieur peut s'avérer dangereuse!  
**En cas d'utilisation de rallonge, n'employer que des rallonges munies du contact à la terre!**



### Precautions



La **tension** indiquée sur l'étiquette mentionnant le type de l'appareil doit correspondre à la tension et à la fréquence du secteur. En cas de **panne de courant**, sortez la soufflerie à air chaud.



En cas d'emploi de l'appareil sur des chantiers, utiliser obligatoirement un **interrupteur FI** pour garantir la sécurité des personnes.



L'appareil doit faire l'objet d'une **observation** continue pendant son fonctionnement. La chaleur peut atteindre des matières inflammables situées hors de la visibilité. La machine ne doit être utilisée que par des spécialistes qualifiés ou sous leur surveillance. Les enfants ne sont pas autorisés d'utiliser cette machine.



**Protéger** l'appareil de l'**humidité**.

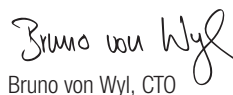
## Conformité

Leister Technologies AG, Galileo-Strasse 10, CH-6056 Kaegiswil/Suisse confirme que ce produit correspond, en ce qui concerne la conception et le modèle type dans la version commercialisée par notre entreprise, aux réglementations figurant dans les directives européennes désignées ci-dessous

Directives: 2006/42, 2004/108, 2006/95, 2011/65

Normes harmonisées: EN 12100, EN 55014-1, EN 55014-2, EN 61000-3-2, EN 61000-3-3, EN 62233, EN 60335-2-45, EN 50581

Kaegiswil, 27.05.2015

  
Bruno von Wyl, CTO

  
Andreas Kathriner, GM





## Elimination de déchets



Les outils électroportatifs, ainsi que leurs accessoires et emballages, doivent pouvoir suivre chacun une voie de recyclage appropriée. **Seulement pour les pays de l'Union Européenne:** Ne pas jeter les appareils électroportatifs avec les ordures ménagères! Conformément à la directive européenne 2002/96 relative aux déchets d'équipements électriques et électroniques et sa réalisation dans les lois nationales, les outils électroportatifs dont on ne peut plus se servir doivent être séparés et suivre une voie de recyclage appropriée.

## Caracteristiques techniques

|               |                      | UNIPLAN S / UNIFLOOR S |           |           |
|---------------|----------------------|------------------------|-----------|-----------|
| Tension       | V~                   | 230 ★                  | 120 ★     | 100 ★     |
| Fréquence     | Hz                   | 50/60                  | 50/60     | 50/60     |
| Puissance     | W                    | 2300                   | 1800      | 1500      |
| Température   | °C                   | 20 – 620               | 20 – 620  | 20 – 620  |
| Débit d'air   | l/min.               | max. 300               | max. 250  | max. 250  |
| Entraînement  | m/min.               | 1.0 – 7.5              | 1.0 – 7.5 | 1.0 – 7.5 |
| Niveau sonore | L <sub>pA</sub> (dB) | 67                     | 65        | 65        |

|                        |    | UNIPLAN S   | UNIFLOOR S  |
|------------------------|----|---|---|
| Largeur de la soudure  | mm | 20 oder 30  |   |
| Dimensions L × L × H   | mm | 420 × 270 × 210   | 420 × 270 × 215   |
| Poids                  | kg | 11.5  | 14.0  |
| Signe de conformité    |    |  |  |
| Classe de protection I |    |  |  |

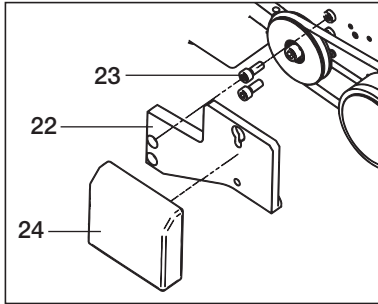
Sous réserve de modifications techniques

★ Tension d'alimentation non réversible

• **Montage du poids supplémentaire:**

- Fixer le **support du poids supplémentaire (22)** sur l'appareil UNIPLAN S avec **vis à tête cylindrique M8 × 20 (23)**.
- **Suspendre le poids (24)** au **support (22)**.

Accessoire poids supplémentaire



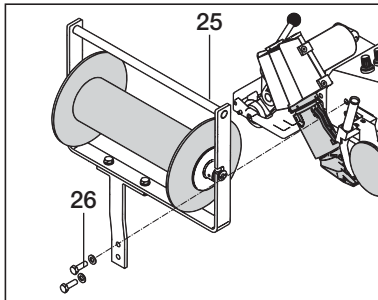
• **Fonctionnement avec les accessoires**

Si les accessoires **support de rouleau de fil de soudage (25)** et **dispositif de soulèvement (28)** sont disponibles.

- Monter le **support de rouleau du fil de soudage (25)** sur l'appareil Unifloor S à l'aide de **vis à tête cylindrique M8 × 20 (26)**.
- Monter le **dispositif de soulèvement (28)** au moyen de **vis à tête cylindrique à six pans creux M6 × 30 (27)**.

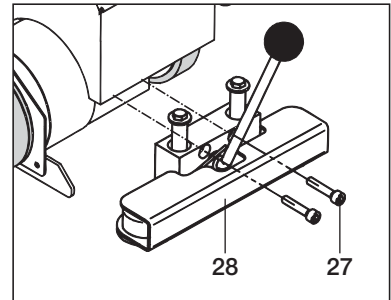
Accessoire

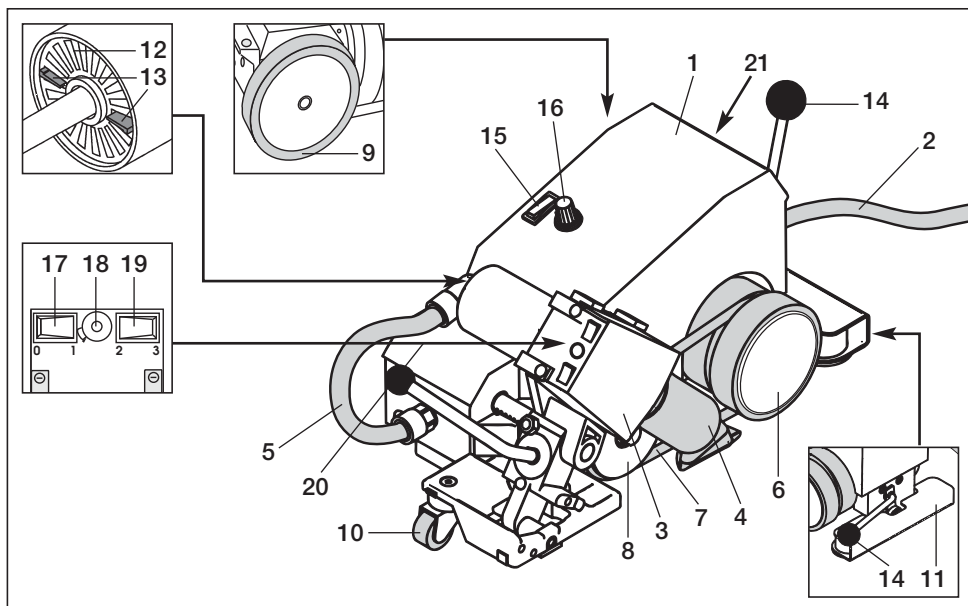
Support du rouleau du fil de soudage



Accessoire

Dispositif de soulèvement





**Composants principaux**

- 1 Boîtier/châssis
- 2 Câble d'alimentation secteur
- 3 Soufflerie d'air chaud
- 4 Buse de soudage
- 5 Tuyau de raccordement
- 6 Rouleau de pression /d'entraînement
- 7 Courroie
- 8 Rouleau d'inversion
- 9 Rouleau d'entraînement
- 10 Roulette de guidage
- 11 Dispositif de soulèvement
- 12 Filtre à air
- 13 Clapet d'air manuel

**Éléments de commande**

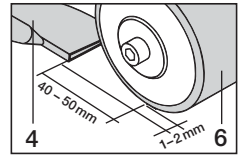
- 14 Levier du dispositif de soulèvement
- 15 Interrupteur d'entraînement
- 16 Potentiomètre de la vitesse de soudage
- 17 Interrupteur de la soufflerie
- 18 Potentiomètre de la température de l'air
- 19 Interrupteur à deux positions pour le débit d'air
- 20 Levier de pivotement

**21 Fusible**

- T 1.0 A 230 V~
- T 1.2 A 120 V~

## Préparation au fonctionnement

- Avant la mise en service, contrôlez le **câble d'alimentation secteur (2)** et la fiche ainsi que le câble de prolongation à la recherche de dommages électriques et mécaniques.
- Contrôler le réglage de base de la buse (voir l'image).



Raccordez l'appareil à la tension nominale.

La tension nominale indiquée sur l'appareil doit correspondre à la tension du secteur.

En cas de **panne de courant**, sortez la soufflerie à air chaud.

## Instructions de travail

- Effectuer des soudures test suivant les instructions de soudage du fabricant du matériau et suivant les normes oudirectives nationales. Contrôler la soudure test. Adapter la température de soudage (parametres de soudage) suivant les besoins.

## Positionnement de l'appareil

- Monter la **soufflerie d'air chaud (3)** en pivotant le **levier de pivotement (20)** jusqu'à la butée.
- Actionner le **dispositif de soulèvement (11)** au moyen du **levier** destiné à cet effet (**14**), de façon à ce que le **rouleau de pression/d'entraînement (6)** ainsi que le **rouleau d'entraînement (9)** tournent à vide.
- Positionner l'automate de soudage sur le recouvrement du matériau de soudage. Le bord extérieur du **rouleau de pression/d'entraînement (6)** doit correspondre au bord de recouvrement du matériau de soudage.
- Actionner le **dispositif de soulèvement (11)** au moyen du **levier (14)**, l'automate est maintenant prêt à avancer.

## Paramètres de soudage

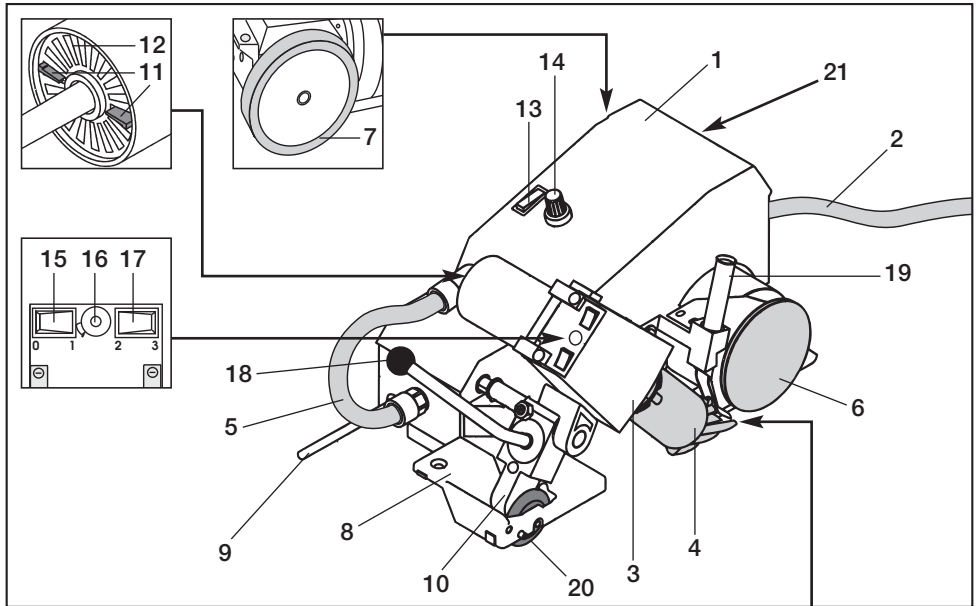
- Régler le **potentiomètre de vitesse (16)** à la vitesse choisi.
- Régler le **potentiomètre de la température de l'air (18)** à la température choisi.
- Actionner l'**interrupteur de la soufflerie (17)**, mettre l'**interrupteur à deux positions du débit d'air (19)** en position 3 et laisser l'appareil chauffer pendant env. 5 min.
- **Important: sous-tension**  
Si la température maximale n'est pas atteinte, réduire le débit d'air par l'**interrupteur à deux positions du débit d'air (19)** et le **clapet d'air manuel (13)**.
- La pression de soudure résulte du poids de l'automate de soudage à air chaud. Au besoin, utiliser le poids supplémentaire (voir le Montage du poids supplémentaire, page 29).

## Processus de soudage

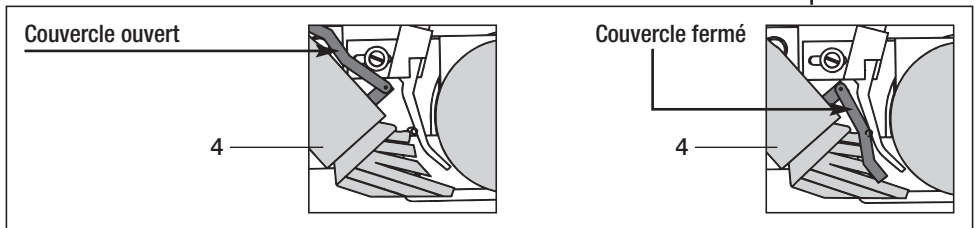
- Monter la **soufflerie d'air chaud (3)** en pivotant le **levier de pivotement (20)** jusqu'à la butée, et actionner simultanément l'**interrupteur d'entraînement (15)** (le soudage démarre).
- Contrôler le soudage. Au besoin, rectifier la vitesse de soudage avec le **potentiomètre (16)**. Conduire la soudeuse automatique par le châssis, le long du recouvrement.
- Quand le soudage est achevé, faire pivoter la **soufflerie d'air chaud (3)** vers le haut en actionnant le **levier de pivotement (20)** jusqu'à la butée.
- Eteindre l'**interrupteur d'entraînement (15)**.
- Quand les travaux de soudage sont terminés, mettre le **potentiomètre de la température de l'air (18)** à zéro, pour permettre à la **soufflerie d'air chaud (3)** de refroidir. Puis éteindre l'**interrupteur de la soufflerie (17)**.



Débrancher le **câble d'alimentation secteur (2)**.



Détail A



**Composants principaux**

- 1 Boîtier
- 2 Câble d'alimentation secteur
- 3 Soufflerie d'air chaud
- 4 Buse de soudage avec couvercle de protection
- 5 Tuyau de raccordement
- 6 Rouleau de pression métallique
- 7 Rouleau d'entraînement
- 8 Châssis
- 9 Interrupteur pour butée mural
- 10 Bloc de palier
- 11 Clapet d'air manuel
- 12 Filtre à air

**Éléments de commande**

- 13 Interrupteur d'entraînement
- 14 Potentiomètre de la vitesse de soudage
- 15 Interrupteur de la soufflerie
- 16 Potentiomètre de la température de l'air
- 17 Interrupteur à deux positions pour le débit d'air
- 18 Levier de pivotement

**Dispositif de guidage**

- 19 Tube de guidage de cordon
- 20 Roulette de guidage

**21 Fusible**

- T 1.0 A 230 V~
- T 1.2 A 120 V~



## Préparation au fonctionnement

- Avant la mise en service, contrôlez le **câble d'alimentation secteur (2)** et la fiche ainsi que le câble de prolongation à la recherche de dommages électriques et mécaniques
- Contrôler le réglage de la buse:  
La buse doit être placée à une distance d'env. 2 – 3 mm du matériau de base et du cordon de soudure.
- Pour le soudage de linoléum, abaisser le **couvercle de la buse de soudage (4)** vers le bas (voir détail A, page 32).



Raccordez l'appareil à la tension nominale.

La tension nominale indiquée sur l'appareil doit correspondre à la tension du secteur.

En cas de **panne de courant**, sortez la soufflerie à air chaud.

## Instructions de travail

- Effectuer des soudures test suivant les instructions de soudage du fabricant du matériau et suivant les normes oudirectives nationales. Contrôler la soudure test. Adapter la température de soudage (paramètres de soudage) suivant les besoins.

## Positionnement de l'appareil

- Monter la **soufflerie d'air chaud (3)** en pivotant le **levier de pivotement (18)** jusqu'à la butée.
- Placer la soudeuse automatique sur le joint à souder.
- Enfiler le cordon de soudage dans le **tube de guidage (19)**, le tirer sous la gorge du **rouleau de pression (6)** et le poser dans le joint.
- Le **rouleau de guidage (20)** doit courir dans le chanfrein.

## Paramètres de soudage

- Régler le **potentiomètre de vitesse (14)** à la vitesse choisi.
- Régler le **potentiomètre de la température de l'air (16)** à la température choisi.
- Actionner l'**interrupteur de la soufflerie (15)**, mettre l'**interrupteur à deux positions du débit d'air (17)** en position 3 et laisser l'appareil chauffer pendant env. 5 min.
- **Important: sous-tension**  
Si la température maximale n'est pas atteinte, réduire le débit d'air par l'**interrupteur à deux positions du débit d'air (17)** et le **clapet d'air manuel (11)**.
- La pression de soudure résulte du poids de l'automate de soudage à air chaud.

## Processus de soudage

- Monter la **soufflerie d'air chaud (3)** en pivotant le **levier de pivotement (18)** jusqu'à la butée, et actionner simultanément l'**interrupteur d'entraînement (13)** (le soudage démarre).
- Contrôler le soudage:
  - Le **rouleau de guidage (20)** doit courir dans le chanfrein.
  - Le bourrelet de soudage doit être visible.
- Au besoin, rectifier la vitesse de soudage avec le **potentiomètre (14)**.
- **Interrupteur pour le butée (9)**  
En cas de contact avec le mur, l'entraînement et le chauffage s'arrête automatiquement.
- Quand le soudage est achevé, faire pivoter la **soufflerie d'air chaud (3)** vers le haut en actionnant le **levier de pivotement (18)** jusqu'à la butée.
- Eteindre l'**interrupteur d'entraînement (13)**. Couper le cordon de soudage, repositionner si nécessaire la soudeuse automatique.
- Quand les travaux de soudage sont terminés, mettre le **potentiomètre de la température de l'air (16)** à zéro, pour permettre à la **soufflerie d'air chaud (3)** de refroidir. Puis éteindre l'**interrupteur de la soufflerie (15)**.



Débrancher le **câble d'alimentation secteur (2)**.

## Accessoires

- **On ne doit utiliser que des accessoires Leister.**
- Poids supplémentaire avec support pour UNIPLAN S
- Support du rouleau du fil de soudage pour UNIFLOOR S
- Dispositif de soulèvement pour UNIFLOOR S

## Formation

- Leister Technologies AG et ses SAV compétents proposent des cours et des formations gratuits en Suisse.
- Informations à l'adresse [www.leister.com](http://www.leister.com).

## Maintenance

- En cas de salissure sur le **filtre à air (12)** de l'appareil, utiliser un pinceau pour le nettoyer.
- Nettoyer la **buse de soudage (4)** avec une brosse métallique.
- Contrôler le **câble d'alimentation secteur (2)** et la fiche d'alimentation contre toute détérioration mécanique et électrique.

## Service et réparation

- Faire contrôler l'état des charbons des moteurs par votre point service après env. 1000 heures de fonctionnement.
- Des réparations doivent exclusivement être confiées à des **services de réparation et de maintenance autorisés par Leister**. Ceux-ci garantissent, **éventuellement en 24 heures**, un **service de réparation** approprié et fiable, avec des pièces d'origine selon schémas de connexions et listes de pièces détachées.

## Garantie légale

- Les droits de garantie fabricant et de garantie légale accordés par le partenaire commercial ou vendeur direct s'appliquent à cet appareil à compter de la date d'achat. En cas de recours à la garantie (justificatif par la facture ou le bordereau de livraison), les défauts de fabrication ou d'usure seront supprimés par le partenaire commercial qui procédera à une fourniture en remplacement ou à une réparation. Les éléments chauffants sont exclus de la garantie.
- Toute autre prétention à la garantie fabricant ou à la garantie légale dans le cadre du droit en vigueur est exclue.
- Les dommages résultant d'une usure naturelle, d'une surcharge ou d'un traitement non conforme sont exclus de la garantie.
- Aucun droit à revendication n'est accordé pour les appareils qui auront été transformés ou modifiés par l'acheteur.



Por favor, leer detenidamente las instrucciones antes del uso y guardarlas para referencia adicional.

## Leister UNIPLAN S; UNIFLOOR S Máquina automática de soldadura con aire caliente

### Aplicación

- **Leister UNIPLAN S; Máquina automática de soldadura a solapa**  
(Anchura de la costura de soldadura de 20 a 30 mm)  
Soldadura a solapa y con cinta de telas revestidas, láminas y membranas fabricadas de PVC-P, PE, ECB, CSPE, EPDM así como materiales tejidos con PE para cubiertas de camiones, tiendas de campaña, cubiertas para agricultura y construcción, biotopos, piscinas, toldos, cubiertas de barcos, botes inflables, carteleras, pancartas, etc.
- **Leister Unifloor S; Máquina automática de soldadura de recubrimientos de suelo**  
Soldadura de recubrimientos de PVC y soldadura por fusión de recubrimientos de suelo de linóleoum



### Advertencia



**Peligro de muerte** Desenchufar el aparato antes de abrirlo, puesto que se exponen componentes y conexiones que conducen tensión.



**Peligro de incendio y de explosión** en caso de uso incorrecto de los aparatos de aire caliente, especialmente en la proximidad de materiales combustibles y gases explosivos.



**Peligro de quemaduras!** No tocar el tubo del calentador ni la tobera cuando estén calientes. Dejar que se enfríe el aparato. No dirigir el chorro de aire caliente hacia personas o animales.



Conectar solamente el aparato en una **caja de enchufe con conductor de protección de toma de tierra**. ¡Es peligrosa cualquier interrupción del conductor de protección dentro o fuera del aparato!

**¡Utilizar solamente cable de prolongación con conductor de protección de toma de tierra!**



### Precaución



La **tensión nominal** indicada en el aparato debe coincidir con la tensión de red. Extraiga el soplante de aire caliente si hay una interrupción de la corriente.



Para la protección de las personas se recomienda encarecidamente que el aparato esté conectado a un **RCCB** (Disyuntor de Circuito de Corriente Residual) cuando se utilice el aparato a pie de obra.



La herramienta debe ser utilizada bajo supervisión. El calor puede prender materiales inflamables que no están a la vista. Esta máquina sólo debe ser utilizada por especialistas cualificados o bajo supervisión. Los niños no están autorizados para el uso de esta máquina.



Proteger el aparato **de la humedad y la lluvia**.

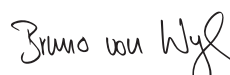
## Conformidad

Leister Technologies AG, Galileo-Strasse 10, CH-6056 Kaegiswil/Suiza confirma, que este producto, conforme a la ejecución que comercializamos, cumple con las exigencias especificadas en las siguientes directrices de la CE.

Directrices: 2006/42, 2004/108, 2006/95, 2011/65

Normas armonizadas: EN 12100, EN 55014-1, EN 55014-2, EN 61000-3-2, EN 61000-3-3, EN 62233, EN 60335-2-45, EN 50581

Kaegiswil, 27.05.2015

  
Bruno von Wyl, CTO

  
Andreas Kathriner, GM



## Eliminación



Recomendamos que las herramientas eléctricas, accesorios y embalajes sean sometidos a un proceso de recuperación que respete el medio ambiente. **Sólo para países de la UE:** No arroje las herramientas eléctricas a la basura! Conforme a la Directriz Europea 2002/96 sobre aparatos eléctricos y electrónicos inservibles, tras su conversión en ley nacional, deberán acumularse por separado las herramientas eléctricas para ser sometidas a un reciclaje ecológico.

## Datos técnicos

|                  |                      | UNIPLAN S / UNIFLOOR S |           |           |
|------------------|----------------------|------------------------|-----------|-----------|
| Tensión          | V~                   | 230 ★                  | 120 ★     | 100 ★     |
| Frecuencia       | Hz                   | 50/60                  | 50/60     | 50/60     |
| Potencia         | W                    | 2300                   | 1800      | 1500      |
| Temperatura      | °C                   | 20 – 620               | 20 – 620  | 20 – 620  |
| Caudal de aire   | l/min.               | max. 300               | max. 250  | max. 250  |
| Avance           | m/min.               | 1.0 – 7.5              | 1.0 – 7.5 | 1.0 – 7.5 |
| Nivel de emisión | L <sub>pA</sub> (dB) | 67                     | 65        | 65        |

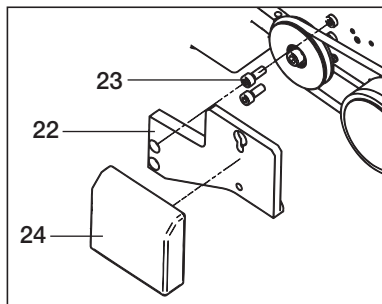
|                                    |    | UNIPLAN S   | UNIFLOOR S  |
|------------------------------------|----|---|---|
| Anchura de la costura de soldadura | mm | 20 oder 30  |   |
| Dimensiones L × A × A              | mm | 420 × 270 × 210   | 420 × 270 × 215   |
| Peso                               | kg | 11.5  | 14.0  |
| Marca de conformidad               |    | CE  | CE  |
| Clase de protección I              |    |  |  |

Reservado el derecho a introducir modificaciones técnicas

★ Tensión de conexión no conmutable

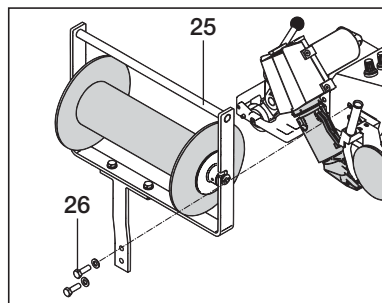
- **Montaje del peso adicional**
  - Sujetar el **portapesos adicional (22)** a la máquina UNIPLAN S con **tornillo de cabeza cilíndrica M8 × 20 (23)**.
  - Fijar el **peso adicional (24)** al **portapesos adicional (22)**.

Accesorios de peso adicional

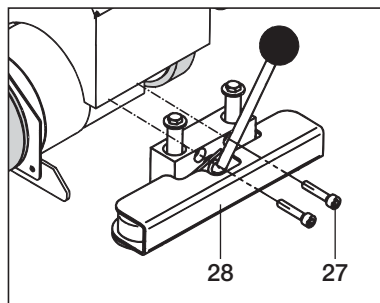


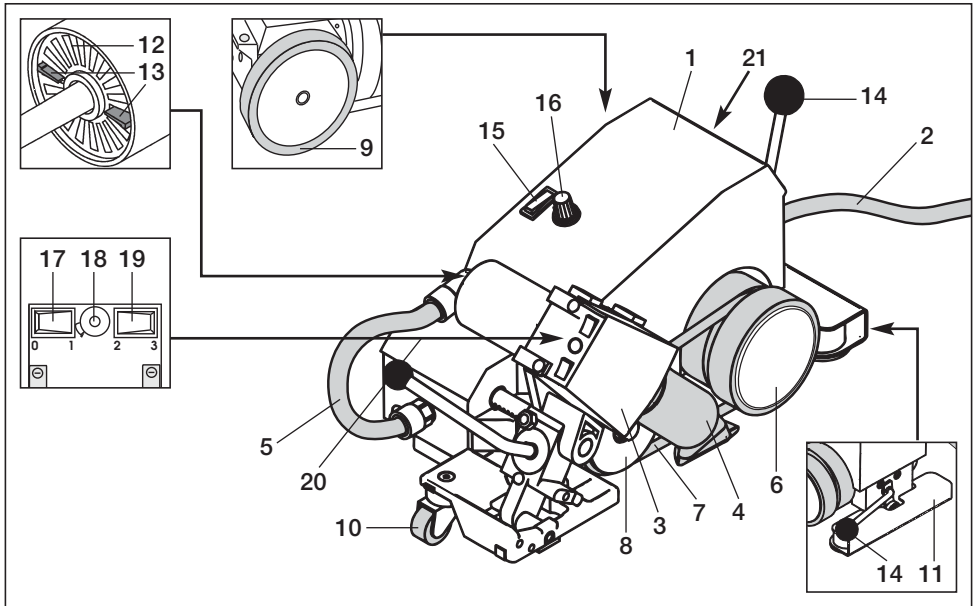
- **Condición de funcionamiento: Accesorios**  
Si están disponibles el **desenrollador de varilla de soldadura (25)** y el **dispositivo elevador (11)**:
  - Fijar el **desenrollador de la varilla de soldadura (25)** a la máquina Unifloor S utilizando el **tornillo de cabeza cilíndrica M8 × 20 (26)**.
  - Fijar el **dispositivo elevador (11)** utilizando el **tornillo de tapa de cabeza de casquillo M6 × 30 (27)**.

Accesorio  
Desenrollador de varilla de soldadura



Accesorio  
Dispositivo elevador





**Componentes principales**

- 1 Carcasa/chasis
- 2 Cable de suministro
- 3 Soplante de aire caliente
- 4 Tobera de soldar
- 5 Manguera de conexión
- 6 Rodillo de presión/accionamiento
- 7 Correa de presión
- 8 Rodillo de guía
- 9 Rodillo de accionamiento
- 10 Rodillo de dirección
- 11 Dispositivo elevador
- 12 Filtro de aire
- 13 Válvula manual de aire

**Componentes de funcionamiento**

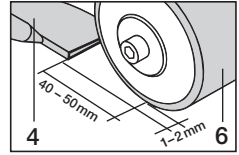
- 14 Palanca dispositivo de elevación
- 15 Conmutador de accionamiento
- 16 Potenciómetro para la velocidad de soldadura
- 17 Potenciómetro para temperatura del aire
- 18 Potenciómetro para flujo de aire
- 19 Conmutador dos etapas para flujo aire
- 20 Palanca giratoria

**21 Fusible**

- T 1.0 A 230 V~
- T 1.2 A 120 V~

## Condición de funcionamiento

- Antes de poner la máquina en funcionamiento, compruebe que el **cable de suministro (2)**, el conector y la alargadera no muestran daños eléctricos o mecánicos.
- Controlar el ajuste básico de la tobera (ver diagrama).



La **tensión indicada en el aparato** debe coincidir con la tensión del suministro de corriente eléctrica.

Extraiga el soplante de aire caliente si hay una interrupción de la corriente.

## Instrucciones para la operación

- Efectuar una soldadura de prueba según las instrucciones de soldadura del fabricante y la normativa o directrices nacionales. Examinar la soldadura de prueba. Adaptar la temperatura de soldadura (parámetros de soldadura) si fuese preciso.

## Colocación del aparato

- Hacer girar el **soplante de aire caliente (3)** utilizando **palanca oscilante (20)** hasta un tope.
- Accionar el **dispositivo elevador (11)** por medio de la **palanca (14) del dispositivo elevador** de forma que no estén cargados el **rodillo de accionamiento/presión (6)** y el **rodillo de accionamiento (9)**.
- Colocar la máquina automática de soldadura sobre el solape del material que debe soldarse. El borde exterior del **rodillo de accionamiento/presión (6)** debe estar alineado con el borde de solape del material que debe soldarse.
- Activar el **dispositivo de elevación (11)** por medio de la **palanca del dispositivo de elevación (14)** de forma que la soldadura automática esté lista para funcionar.

## Parámetros de soldadura

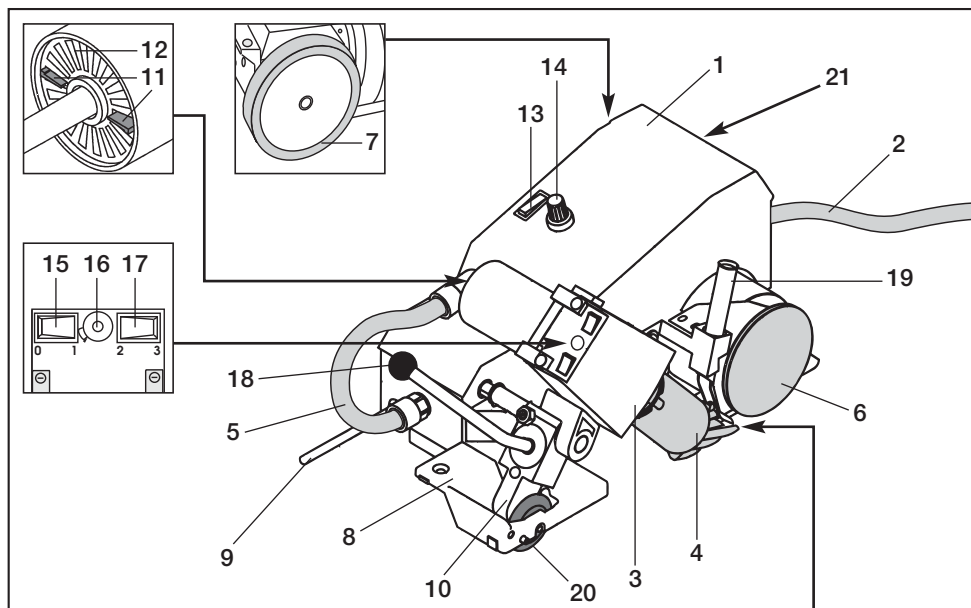
- Ajustar el **potenciómetro para velocidad de soldadura (16)** al valor requerido.
- Ajustar el **potenciómetro para flujo de aire (18)** al valor requerido.
- Conectar el **conmutador soplante de aire (17)**. Ajustar **conmutador de dos etapas para flujo de aire (19)** en el ajuste 3 y calentar hasta aproximadamente 5 minutos.
- **Importante: baja tensión**  
Si no se alcanza la máxima temperatura, reducir el flujo de aire por medio de la **válvula de aire manual (13)** y el **conmutador de dos etapas para flujo de aire (19)**.
- La presión de contacto se efectúa a través del peso de la propia máquina de soldar automática de aire caliente. Utilizar el accesorio de peso adicional como se requiera (ver el conjunto de peso adicional, página 37).

## Procedimiento de soldadura

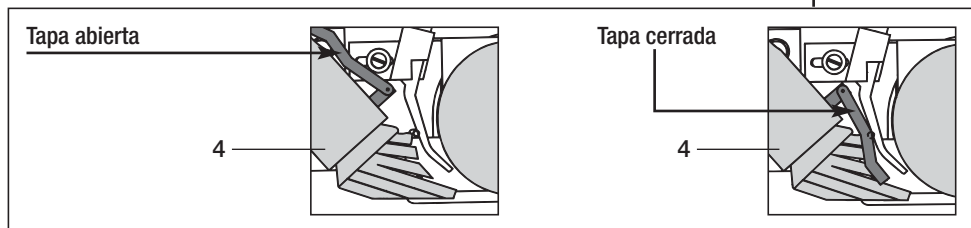
- Girar hacia arriba el **soplante de aire caliente (3)** con la **palanca giratoria (20)** hasta el tope, y al mismo tiempo girar el **conmutador de accionamiento (15)** (se inicia el proceso de soldadura).
- Supervisar el proceso de soldadura. Según sea necesario, corregir la velocidad de soldadura con el **potenciómetro (16)**. Conducir la máquina de soldadura automática por su chasis a lo largo de la longitud del solape.
- Cuando haya finalizado la soldadura, girar el **soplante de aire caliente (3)** hasta el tope por medio de la **palanca giratoria (20)**.
- Desconectar el **conmutador de accionamiento (15)**.
- Después de completar el trabajo de soldadura, ajustar el **potenciómetro a la temperatura del aire (18)** a cero, de forma que se refrigere el **soplante de aire caliente (3)**. Después, desconectar el **conmutador de soplante de aire (17)**.



Desconecte el **cable de suministro (2)** de la energía eléctrica.



Detalle A



**Componentes principales**

- 1 Carcasa
- 2 Cable de suministro
- 3 Soplante de aire caliente
- 4 Tobera de soldar con tapa
- 5 Manguera de empalme
- 6 Rodillo de presión de la varilla
- 7 Rodillo de avance
- 8 Chasis
- 9 Interruptor de pared
- 10 Abrazadera soporte
- 11 Válvula manual de aire
- 12 Filtro de aire

**Componentes de funcionamiento**

- 13 Conmutador de accionamiento
- 14 Potenciómetro velocidad de soldadura
- 15 Conmutador soplante de aire
- 16 Potenciómetro para temperatura aire
- 17 Conmutador de dos etapas para flujo de aire
- 18 Palanca giratoria

**Equipo de dirección**

- 19 Tubo de guía de la varilla de soldadura
- 20 Rodillo de guía

**21 Fusible**

- T 1.0 A 230 V~
- T 1.2 A 120 V~



## Condición de funcionamiento

- Antes de poner la máquina en funcionamiento, compruebe que el **cable de suministro (2)**, el conector y la alargadera no muestran daños eléctricos o mecánicos.
- Controlar el ajuste de la tobera: la tobera debe mantener una distancia desde el material base y la varilla de soldadura de aproximadamente 2-3 mm.
- Cuando se suelde linóleum, bajar la **tapa** sobre la **tobera de soldadura (4)** (ver Detalle A: página 40).



La **tensión indicada en el aparato** debe coincidir con la tensión del suministro de corriente eléctrica.

Extraiga el soplante de aire caliente si hay una interrupción de la corriente.

## Instrucciones para la operación

- Efectuar una soldadura de prueba según las instrucciones de soldadura del fabricante y la normativa o directrices nacionales. Examinar la soldadura de prueba. Adaptar la temperatura de soldadura (parámetros de soldadura) si fuese preciso.

## Colocación del aparato

- Girar el **soplante de aire caliente (3)** hasta el tope, utilizando la **palanca giratoria (19)**.
- Colocar la máquina de soldadura automática sobre la junta que debe soldarse.
- Insertar la varilla de soldadura a través del **tubo de guía de la varilla de soldadura (19)**, empujar hacia abajo el **rodillo de presión de la varilla de soldadura (6)** y colocarlo en la junta.
- El **rodillo de guía (20)** debe extenderse en la junta de soldadura.

## Parámetros de soldadura

- Ajustar el **potenciómetro para la velocidad de soldadura (14)** al valor deseado.
- Ajustar el **potenciómetro para la temperatura de aire (16)** al valor deseado.
- Conectar el **conmutador (15) del soplante de aire**, ajustar el **conmutador de dos etapas al flujo de aire (17)** en ajuste 3, y calentar durante aproximadamente 5 minutos.
- **Importante: baja tensión**  
Si no se ha alcanzado la temperatura máxima, reducir el flujo de aire por medio de la **válvula manual de aire (11)** y el **conmutador de dos etapas de flujo de aire (17)**.
- La presión de contacto se efectúa a través del peso de la propia máquina de soldadura automática de aire caliente.

## Procedimiento de Soldadura

- Girar hacia arriba el **soplante de aire caliente (3)** con la **palanca giratoria (18)** hasta el tope, y al mismo tiempo girar el **conmutador de accionamiento (13)** (se inicia el proceso de soldadura).
- Supervisar el proceso de soldadura:
  - **Rodillo de guía (20)** debe extenderse en la junta.
  - El cordón de soldadura debe ser visible. Si es necesario, ajustar los parámetros de soldadura utilizando el **potenciómetro (14)**.
- **Desconexión de la pared (9)**  
Cuando se hace contacto con la pared, el accionamiento y el calentador se desconectan automáticamente.
- Cuando finaliza la soldadura, hacer girar el **soplante de aire caliente (3)** hasta el tope por medio de la **palanca oscilante (18)**.
- Desconectar el **conmutador de accionamiento (13)**. Interrumpir la varilla de soldadura. Recolocarla la máquina de soldadura automática como sea necesario.
- Después de completar el trabajo, ajustar a cero el **potenciómetro para temperatura del aire (16)**, de forma que se refrigere el **soplante de aire caliente (3)**. Después, desconectar el **conmutador de soplante de aire (15)**.



Desconecte el **cable de suministro (2)** de la energía eléctrica.

## Accesorios

- **Solamente se pueden utilizar accesorios Leister**
- Peso adicional con soporte para UNIPLAN S
- Desenrollador de la varilla de soldar UNIFLOOR S
- Dispositivo elevador para UNIFLOOR S

## Entrenamiento

- Leister Technologies AG y sus Centros de Servicio autorizados ofrecen cursos y formación gratis sobre soldaduras.
- Encontrará información en [www.leister.com](http://www.leister.com).

## Mantenimiento

- El **filtro de aire (12)** del aparato debe limpiarse con un pincel cuando esté sucio
- Limpiar la **tobera de soldar (4)** con cepillo de alambre
- Verificar si están rotos y si tienen daños eléctricos y mecánicos el **cable de suministro (2)** y el enchufe.

## Servicio y reparación

- Mande controlar el estado de las escobillas de carbón de los motores después de aprox. 1000 horas de servicio a través de su Centro de Servicio.
- Las reparaciones deben ser realizadas exclusivamente por **Centros de Servicio Leister** autorizados. Éstos garantizan un **Servicio de Reparación** especializado y fiable **en 24 horas** con piezas de repuesto originales según los esquemas de conexiones y las listas de piezas.

## Garantía

- Para este dispositivo tienen validez los derechos de garantía comercial o legal concedidos por el socio de distribución directo/el vendedor a partir de la fecha de compra. En caso de que exista derecho de garantía comercial o legal (certificación mediante factura o albarán de entrega), el socio de distribución subsanará los daños de fabricación o tratamiento con una entrega de reposición o una reparación. Las resistencias están excluidas de la garantía.
- Cualquier otro derecho de garantía comercial o legal se excluirá en el marco del derecho imperativo.
- Los daños provocados por el desgaste natural del equipo, sobrecarga o manejos inadecuados quedan excluidos de la garantía.
- No habrá ningún derecho de garantía comercial o legal en el caso de los dispositivos que hayan sido alterados o modificados por el comprador.



Lees de bedieningshandleiding voor de ingebruikname zorgvuldig door en bewaar hem voor toekomstige raadpleging.

## Leister UNIPLAN S; UNIFLOOR S Hetelucht lasautomaat

### Toepassing

- **Leister UNIPLAN S; Overlap-lasautomaat** (Lasnaadbreedte 20 of 30 mm)  
Overlap- en bandlassen van banen van gecoate weefsels, folies met of zonder versterking, homogene of gecoate afdichtingsfolies van PVC-P, PE, ECB, CSPE, EPDM, Tevens geschikt voor PE gecoate spanbanden, tenten, afdekzeilen voor bouw en landbouw, kassen, markiezen, bootzeilen, opblaasbare boten, reclaimedoeken etc.
- **Leister Unifloor S; Vloerlasautomaat**  
Lassen van Vinyl en smeltlassen van Linoleum vloerbedekkingen.



### Waarschuwingen



**Levensgevaar** bij het openen van het apparaat, omdat onderdelen bloot komen te liggen die onder spanning kunnen staan. Haal eerst de stekker uit het stopcontact voor het openen van het apparaat.



**Brand- en explosiegevaar** bij verkeerd gebruik van het apparaat. Voornamelijk in de buurt van brandbare/explosieve gassen.



Raak de behuizing van het element en het mondstuk niet aan wanneer zij heet zijn. Dit kan ernstige verbrandingen tot gevolg hebben. Laat het apparaat afkoelen. Richt de heteluchtstraal niet op personen en dieren.



Apparaat alleen op een geaard stopcontact aansluiten. Elke onderbreking van de aarding, binnen of buiten de machine, is gevaarlijk.  
**Alleen geaarde verlengkabels gebruiken.**



### Let op



**De nominale spanning**, die op het apparaat staat aangegeven, moet overeenkomen met de netspanning. Schakel bij een **stroomstoring** de heteluchtventilator uit.



Aardlekschakelaar toepassen wanneer het apparaat gebruikt wordt op een bouwplaats.



Het apparaat **moet met zorg bediend** worden. De warmte kan naar brandbare en zich buiten het gezichtsveld bevindende materialen toestromen.

Het apparaat mag alleen door **opgeleid vakpersoneel** of onder diens toezicht bediend worden. Het is kinderen verboden het apparaat te gebruiken.



Apparaat **beschermen tegen water en vocht**.

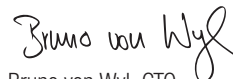
## Conformiteit

Leister Technologies AG, Galileo-Strasse 10, CH-6056 Kaegiswil/Zwitserland verklaart dat dit product in de door ons in de handel gebrachte uitvoering voldoet aan de bepalingen van de volgende EU Richtlijnen.

Richtlijnen: 2006/42, 2004/108, 2006/95, 2011/65

Geharmoniseerde normen: EN 12100, EN 55014-1, EN 55014-2, EN 61000-3-2, EN 61000-3-3, EN 62233, EN 60335-2-45, EN 50581

Kaegiswil, 27.05.2015

  
Bruno von Wyl, CTO

  
Andreas Kathriner, GM



## Afvalverwijdering



Elektrisch gereedschap, toebehoren en verpakkingen dienen naar een milieugeschikte recycling gebracht te worden. **Aleen voor EU-lidstaten:** Geef elektrisch gereedschap niet met het huisvuil mee! Conform de Europese Richtlijn 2002/96 betreffende oude elektrische en elektronische apparaten en diens omzetting naar nationale wetten moeten afgedankte elektrische apparaten gescheiden verzameld en naar een milieugeschikt recyclestation gebracht worden.

## Technische gegevens

|                  |                      | UNIPLAN S / UNIFLOOR S |           |           |
|------------------|----------------------|------------------------|-----------|-----------|
| Spanning         | V~                   | 230 ★                  | 120 ★     | 100 ★     |
| Frequentie       | Hz                   | 50/60                  | 50/60     | 50/60     |
| Vermogen         | W                    | 2300                   | 1800      | 1500      |
| Temperatuur      | °C                   | 20 – 620               | 20 – 620  | 20 – 620  |
| Luchthoeveelheid | l/min.               | max. 300               | max. 250  | max. 250  |
| Snelheid         | m/min.               | 1.0 – 7.5              | 1.0 – 7.5 | 1.0 – 7.5 |
| Geluidsniveau    | L <sub>pA</sub> (dB) | 67                     | 65        | 65        |

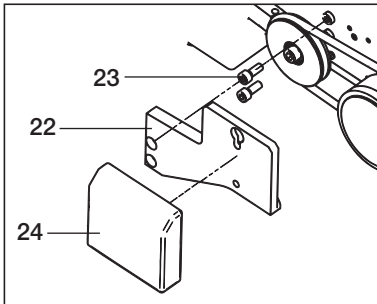
|                      |    | UNIPLAN S   | UNIFLOOR S  |
|----------------------|----|---|---|
| Lasnaadbreedte       | mm | 20 oder 30  |   |
| Afmetingen L × b × h | mm | 420 × 270 × 210   | 420 × 270 × 215   |
| Gewicht              | kg | 11.5  | 14.0  |
| Conformiteitskenmerk |    | CE  | CE  |
| Veiligheidsklasse I  |    |  |  |

Technische wijzigingen voorbehouden

★ Aansluitspanning niet omschakelbaar

- Montage extra gewicht
  - Gewichthouder (22) met 2 inbusbouten M8 × 20 (23) op lasautomaat UNIPLAN S monteren.
  - Extra gewicht (24) aan gewichthouder (22) hangen.

Toebehoren extra gewicht

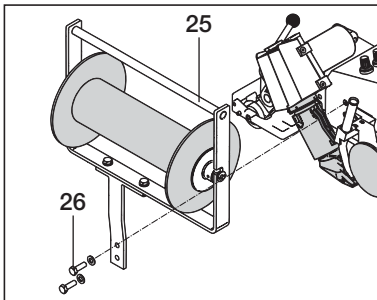


- Bedrijfsklaar maken toebehoren
 

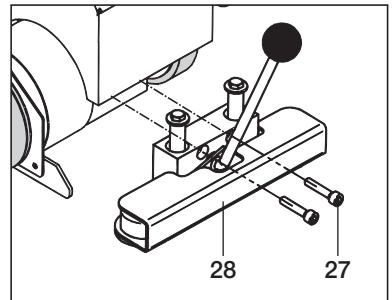
Indien de lasdraadhouder (25) en hefinrichting (11) meegeleverd zijn:

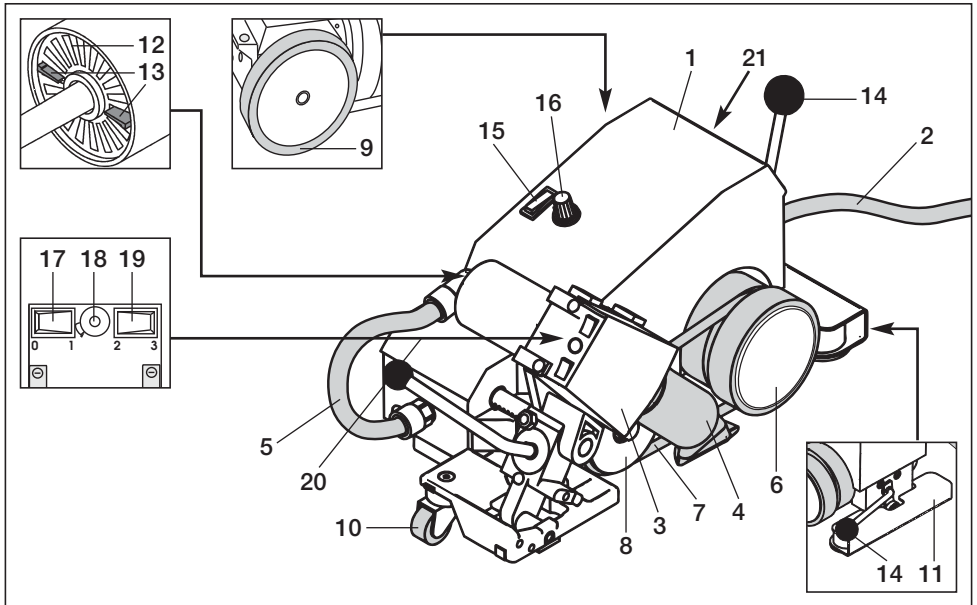
  - Lasdraadhouder (25) met 2 zeskantbouten M8 × 20 (26) aan lasmachine Unifloor S bevestigen.
  - Hefinrichting (11) met 2 inbusbouten M6 × 30 (27) bevestigen.

Toebehoren lasdraadhouder



Toebehoren hefinrichting





### Hoofdcomponenten

- 1 Behuizing / onderstel
- 2 Netsnoer
- 3 Heteluchtföhn
- 4 Lasmondstuk
- 5 Kabelslang
- 6 Aandrijf- en aandrukrol
- 7 Aandrukriem
- 8 Snaarwiel
- 9 Aandrijfrol
- 10 Zwenkwiel
- 11 Hefinrichting
- 12 Luchtfilter
- 13 Luchtschuif

### Bedieningsgedeelte

- 14 Hefboom hefinrichting
- 15 Aandrijvingschakelaar
- 16 Potmeter voor de lassnelheid
- 17 Schakelaar van de föhn
- 18 Potmeter voor de luchttemperatuur
- 19 Tweestandenschakelaar voor luchthoeveelheid
- 20 Zwenkhefboom

### 21 Zekering

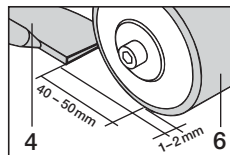
- T 1.0 A 230 V~
- T 1.2 A 120 V~

## Bedrijfsklaar maken

- Controleer vóór de ingebruikname het **netsnoer (2)**, stekker en verlengsnoer op elektrische en mechanische schade.
- Grundeinstellung der Düse kontrollieren (siehe Bild).



Steek de stekker in het stopcontact. De nominale spanning die op het apparaat staat aangegeven, moet overeenkomen met de netspanning. Schakel bij een **stroomstoring** de heteluchtventilator uit.



## Tips voor de werkzaamheden

- Voer een testlas uit volgens het lasvoorschrift van de fabrikant van het materiaal en nationale normen of richtlijnen. Controleer de testlas. Pas de lastemperatuur (lasparameters) naar behoefte aan.

## Positionering van het apparaat

- **Heteluchtföhn (3)** met **zwenkhefboom (20)** tot de aanslag omhoog zetten.
- Met **hefboom hefinrichting (14)** de **hefinrichting (11)** omhoog zetten zodat de **aandrijf- en aandrukrol (6)** en **aandrijfrol (9)** vrij kunnen draaien.
- Lasautomaat op de overlapping van de te lassen banen plaatsen zodat de buitenkant van **aandrijf- en aandrukrol (6)** in lijn ligt met de rand van de te lassen banen.
- Met **hefboom hefinrichting (14)** de lasautomaat neerzetten zodat deze rijklaar is.

## Lasparameters

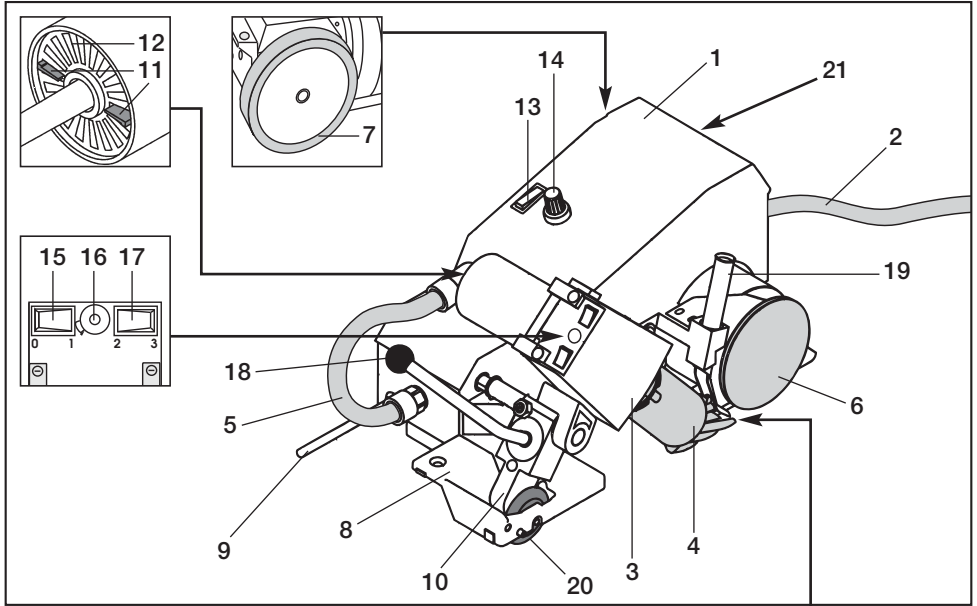
- Potmeter voor de **lassnelheid (16)** op gewenste waarde instellen.
- **Potmeter voor de luchttemperatuur (18)** op gewenste waarde instellen.
- Schakelaar van de **föhn (17)** aanzetten, tweestandschakelaar voor **luchthoeveelheid (19)** op stand 3 circa 5 minuten op laten warmen.
- **Belangrijk: Spanningstekort**  
Indien de maximale temperatuur niet wordt bereikt; de luchthoeveelheid reduceren met behulp van de **luchtschuif (13)** en tweestandschakelaar voor **luchthoeveelheid (19)**.
- Het gewicht van de lasautomaat zelf is tevens aandrukgewicht. Naar behoefte extra gewicht bijzetten (zie montage extra gewicht , blz 45).

## Het lassen

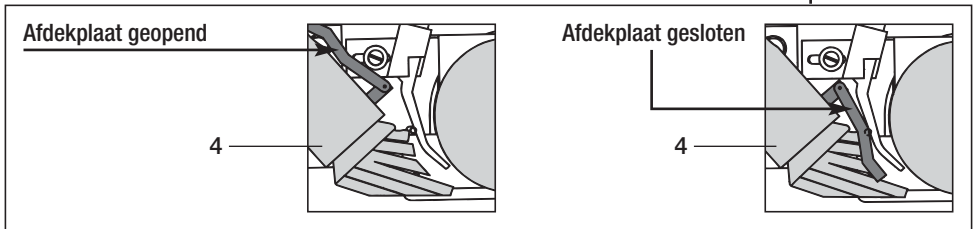
- **Heteluchtföhn (3)** met **zwenkhefboom (20)** neerkantelen en tot de aanslag inschuiven en gelijktijdig **aandrijfschakelaar (15)** aanzetten. (Het lassen begint).
- Las controleren. Eventueel de lassnelheid met **potmeter voor de lassnelheid (16)** aanpassen. Lasautomaat aan onderstel langs de overlapping leiden.
- Na het lassen **heteluchtföhn (3)** met **zwenkhefboom (20)** uitschuiven en tot de aanslag omhoog klappen.
- **Aandrijfschakelaar (15)** uitzetten.
- Na de laswerkzaamheden de **potmeter voor de luchttemperatuur (18)** op nul zetten zodat de **heteluchtföhn (3)** kan afkoelen. Daarna schakelaar van de **föhn (17)** uitzetten.



**Netsnoer (2)** uit het elektriciteitsnet loskoppelen.



Detail A



**Hoofdc componenten**

- 1 Behuizing
- 2 Netsnoer
- 3 Heteluchtfohn
- 4 Lasmondstuk met afdeklaat
- 5 Kabelslang
- 6 Lasdraadaandrukrol
- 7 Aandrijf wiel
- 8 Onderstel
- 9 Wandafslag
- 10 Luchtfilter
- 11 Luchtschuif

**Bedieningsgedeelte**

- 13 Aandrijfschakelaar
- 14 Potmeter voor de lassnelheid
- 15 Schakelaar van de fohn
- 16 Potmeter voor de luchttemperatuur
- 17 Tweestandenschakelaar voor luchthoeveelheid
- 18. Zwenkhefboom

**Machinegeleiding**

- 19 Draadgeleidebuis
- 20. Geleiderol

**21 Zekering**

- T 1.0 A 230 V~
- T 1.2 A 120 V~



## Bedrijfsklaar maken

- Controleer vóór de ingebruikname het **netsnoer (2)**, stekker en verlengsnoer op elektrische en mechanische schade.
- Basisinstelling van het lasmondstuk controleren:  
tussen het mondstuk en de lasdraad en tussen het mondstuk en de vloer moet een ruimte van 2 à 3 mm vrij zijn.
- Bij het lassen van Linoleum kan de **afdekplaat** op het **lasmondstuk (4)** geklapt worden (zie detail A; blz 48).



Steek de stekker in het stopcontact.

De nominale spanning die op het apparaat staat aangegeven, moet overeenkomen met de netspanning. Schakel bij een **stroomstoring** de heteluchtventilator uit.

## Tips voor de werkzaamheden

- Voer een testlas uit volgens het lasvoorschrift van de fabrikant van het materiaal en nationale normen of richtlijnen. Controleer de testlas. Pas de lastemperatuur (lasparameters) naar behoefte aan.

## Positionering van het apparaat

- **Heteluchtföhn (3)** met **zwenkhefboom (18)** tot de aanslag omhoog zetten.
- Lasautomaat boven de te lassen naad plaatsen.
- Lasdraad door **draadgeleidebuis (19)** voeren, onder de **lasdraadaandrukrol (6)** doortrekken en in de naad leggen.
- **Geleiderol (20)** moet in de lasnaad lopen.

## Lasparameters

- **Potmeter voor de lassnelheid (14)** op gewenste waarde instellen.
- **Potmeter voor de luchttemperatuur (16)** op gewenste waarde instellen.
- Schakelaar van de **föhn (15)** aanzetten, tweestandenschakelaar voor **luchthoeveelheid (17)** op stand 3 circa 5 minuten op laten warmen.
- **Belangrijk: Spanningstekort**  
Indien de maximale temperatuur niet wordt bereikt; de luchthoeveelheid reduceren met behulp van de **luchtschuif (11)** en tweestandenschakelaar voor **luchthoeveelheid (17)**.
- Het gewicht van de lasautomaat zelf is tevens aandrukgewicht.

## Het lassen

- **Heteluchtföhn (3)** met **zwenkhefboom (19)** neerkantelen en tot de aanslag inschuiven en gelijktijdig **aandrijfschakelaar (13)** aanzetten. (Het lassen begint).
- Las controleren:
  - **Geleiderol (20)** moet in de lasnaad lopen.
  - Links en rechts van de lasdraad moet een kleine lasrups zichtbaar zijn. Eventueel lassnelheid met potmeter voor de **lassnelheid (14)** aanpassen.
- **Wandafslag (9)**  
schakelt bij het aanraken van de wand automatisch de aandrijving en het verwarmingsproces uit.
- Na het lassen **heteluchtföhn (3)** met **zwenkhefboom (18)** tot de aanslag omhoog klappen.
- **Aandrijfschakelaar (13)** uitzetten. Lasdraad afsnijden en indien nodig opnieuw positioneren.
- Na de laswerkzaamheden de potmeter voor de **luchttemperatuur (16)** op nul zetten zodat de **heteluchtföhn (3)** kan afkoelen. Daarna schakelaar van de **föhn (15)** uitzetten.



**Netsnoer (2)** uit het elektriciteitsnet loskoppelen.

## Toebehoren

- **Er mogen uitsluitend Leister toebehoren gebruikt worden.**
- Lasdraadhouder voor UNIFLOOR S
- Hefinrichting voor UNIFLOOR S
- Extra gewicht met gewichthouder UNIPLAN S

## Scholing

- Leister Technologies AG en diens bevoegde servicepunten bieden gratis lascursussen en opleidingen aan.
- Ga voor informatie naar [www.leister.com](http://www.leister.com).

## Onderhoud

- **Netsnoer (2)** op breuk en mechanische beschadigingen controleren.
- **Lasmondstuk (4)** met een messing borstel reinigen.
- **Luchtfilter (12)** reinigen.

## Service en reparatie

- Koolborstels van de motoren na 1000 werkuren door erkend Servicecentrum/ Dealer laten controleren.
- Reparaties mogen uitsluitend uitgevoerd worden door de erkende **Leister reparatiecentra**. **Binnen 24 uur** met originele onderdelen overeenkomstig de originele tekeningen en onderdelenlijsten.

## Wettelijke garantie

- Voor dit apparaat gelden de door de directe salespartner/verkoper verleende garantie of de aanspraak op garantie vanaf de datum van aankoop. Bij een garantie of aanspraak op garantie (bewezen door de factuur of leveringsbewijs) de worden productie- of verwerkingfouten hersteld door de salespartner door middel van levering van vervangende onderdelen of reparatie. Verwarmingselementen zijn uitgesloten van de garantie of aanspraak op garantie.
- Verdere garantie of aanspraken op garantie worden in het kader van het dwingende recht uitgesloten.
- Schade als gevolg van normale slijtage, overbelasting of onachtzaam gebruik, is van de garantie uitgesloten.
- Geen garantie of aanspraak op garantie wordt verleend bij apparaten die door de koper zijn omgebouwd of veranderd.



Ta vare på bruksanvisningen og les den nøye før apparatet tas i bruk.

## Leister UNIPLAN S; UNIFLOOR S Sveiseautomat

### Bruksområder

- **Leister UNIPLAN S; Overlapp sveiseautomat** (Sveisebredde 20 eller 30 mm)  
Overlapp og båndsvising av armerte presenninger, folier og membraner i PVC-P, PE, ECB, EPDM for lastebilkapell, telt, landbruk, byggeplass, basseng, markiser, båt ,bil osv.
- **Leister Unifloor S; Gulvsveiseautomat**  
Sveising av PVC og Linoleum gulvbelegg.



### Advarsel



Det er **livsfarlig** å åpne apparatet da dette friligger strømførende komponenter og koblinger. Ta alltid ut kontakten før apparatet åpnes.



**Brann og eksplosjonsfare** ved uforsiktig bruk av automaten, spesielt i nærheten av brennbare materialer og eksplosive gasser.



**Risk for brannskader!** Rør ikke dyse i varm tilstand. Avkjøl apparatet etter bruk. En varmluftstråle må ikke rettes mot mennesker eller dyr.



Automaten **må tilkobles jordet kontakt**.  
Enhver jordfeil innen eller utenfor automaten er farlig.  
**Bruk kun jordet kabel.**



### Viktig



Apparatets **spenning** må være den samme som nettspenningen.  
Ved strømsvikt må varmluftblåseren kjøres ut.



Som personbeskyttelse på arbeidsplassen må apparatet kobles til en **jordfeilsbryter**.



Hold apparatet **under oppsikt** ved bruk og inntil det har kjølnet. Maskinen må kun brukes av **utdannede fagfolk** eller under oppsyn av fagfolk. Det er strengt forbudt for barn å bruke maskinen.



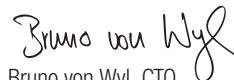
**Beskytt apparatet mot regn og fukt.**

## Samsvarserklæring

Leister Technologies AG, Galileo-Strasse 10, CH-6056 Kaegiswil/Schweiz bekrefter at denne modellen av vårt solgte pro-dukt oppfyller kravene i følgende EF-direktiver.

Direktivene: 2006/42, 2004/108, 2006/95, 2011/65  
 Harmoniserte standarder: EN 12100, EN 55014-1, EN 55014-2, EN 61000-3-2, EN 61000-3-3, EN 62233, EN 60335-2-45, EN 50581

Kaegiswil, 27.05.2015

  
 Bruno von Wyl, CTO

  
 Andreas Kathriner, GM



## Deponering



Elektroverktøy, tilbehør og emballasje må leveres inn til miljøvennlig gjenvinning. **Kun for EU-land:** Elektroverktøy må ikke kastes i vanlig søppel! Jf. det europeiske direktivet 2002/96 vedr. gamle elektriske og elektroniske apparater og tilpassingen til nasjonale lover må gammelt elektroverktøy som ikke lenger kan brukes samles inn og leveres inn til en miljøvennlig resirkulering.

## Tekniske data

|            |                      | UNIPLAN S / UNIFLOOR S |           |           |
|------------|----------------------|------------------------|-----------|-----------|
| Spenning   | V~                   | 230 ★                  | 120 ★     | 100 ★     |
| Frekvens   | Hz                   | 50/60                  | 50/60     | 50/60     |
| Effekt     | W                    | 2300                   | 1800      | 1500      |
| Temperatur | °C                   | 20 – 620               | 20 – 620  | 20 – 620  |
| Luftmengde | l/min.               | max. 300               | max. 250  | max. 250  |
| Hastighet  | m/min.               | 1.0 – 7.5              | 1.0 – 7.5 | 1.0 – 7.5 |
| Lydnivå    | L <sub>pA</sub> (dB) | 67                     | 65        | 65        |

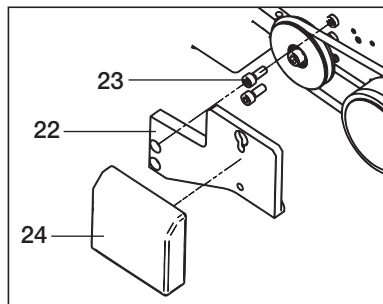
|                      |    | UNIPLAN S   | UNIFLOOR S  |
|----------------------|----|---|---|
| Sveisebredde         | mm | 20 oder 30  |   |
| Mål L × B × H        | mm | 420 × 270 × 210   | 420 × 270 × 215   |
| Vekt                 | kg | 11.5  | 14.0  |
| CE-merking           |    | CE  | CE  |
| Beskyttelsesklasse I |    |  |  |

Med forbehold om tekniske endringer

★ Nettspenning ikke reversibel

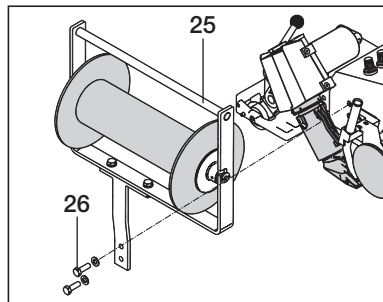
- **Montering av ekstravekt**
  - Fest **holder (22)** med **skrue (23)** på apparat UNIPLAN S.
  - Heng **ekstravekt (24)** på **holder (22)**.

Tilbehør ekstravekt

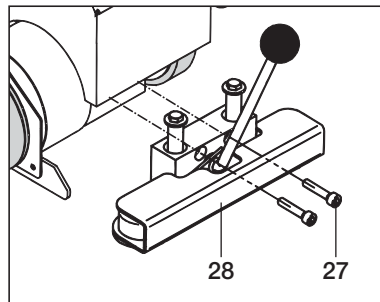


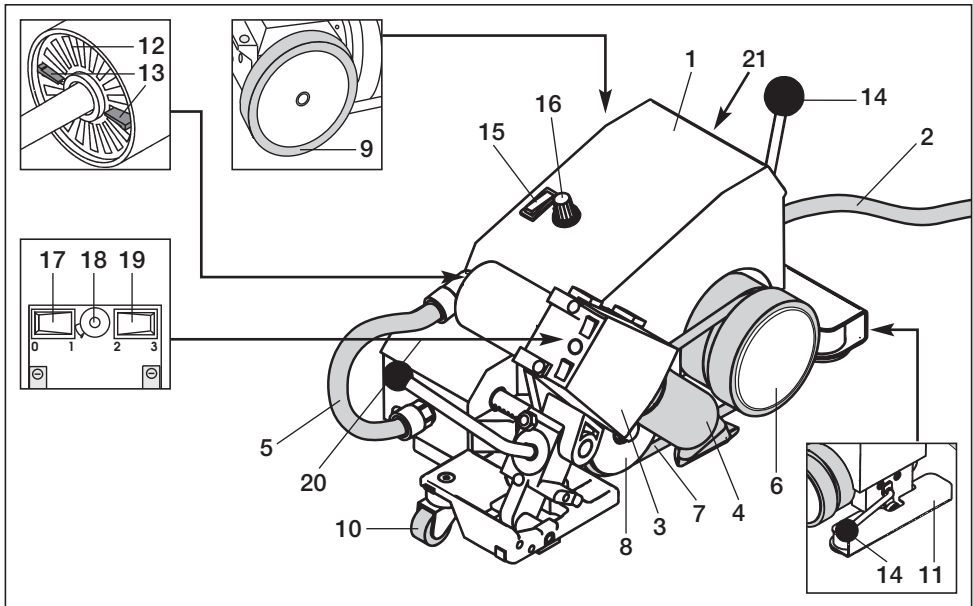
- **Forberedelser Tilbehør**  
Hvis man har **trådholder (25)** og **frihjulskobling (28)**:
  - Monter **trådholder (25)** med **skruer M8 × 20 (26)**
  - Monter **frihjulskobling (28)** med skruer **M6 × 30 (27)**

Tilbehør  
Trådholder



Tilbehør  
Frihjulskobling





**Hoved komponenter**

- 1 Hus/understell
- 2 Strømledning
- 3 Varmluftapparat
- 4 Dyse
- 5 Kabelslange
- 6 Driv/trykkehjul
- 7 Trykkelte
- 8 Hjul
- 9 Drivhjul
- 10 Hjul
- 11 Frihjulskobling
- 12 Filter
- 13 Spjeld

**Innstillinger**

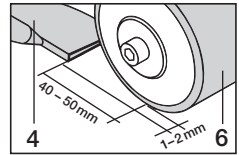
- 14 Spak for frihjulskobling
- 15 Fremdriftsbryter
- 16 Pot. mtr. for hastighet
- 17 Av/på bryter
- 18 Pot. mtr. for temperatur
- 19 To trinns bryter for luft
- 20 Spak

**21 Sikring**

- T 1.0 A 230 V~
- T 1.2 A 120 V~

## Forberedelser

- Før igangsetting må **strømledningen (2)** og pluggen så vel som skjøteledningen kontrolleres for elektriske og mekaniske skader
- Kontroller innstilling av dyse( se bilde).



Kople apparatet til den nominelle spenningen.

Den nominelle spenningen som er angitt på apparatet, må stemme overens med nettspenningen.

**Ved strømsvikt må varmluftblåseren kjøres ut.**

## Arbeidsanvisninger

- Testsvets i henhold til materialprodusentenes sveiseanvisninger og til nasjonale normeringer og forskrifter. Kontroller testsveisingene. Tilpass sveisetemperaturen (sveiseparametre) til det behov som foreligger.

## Automat plassering

- Hev **apparatet (3)** med **spak (20)**.
- Hev automat med **frihjulskobling (11)** og **spak (14)** slik at **trykkhjul (6)** og **drivhjul (9)** frigjøres.
- Plasser automaten på overlappen slik at ytterkanten til **trykkhjul (6)** stemmer overens med overlappskanten.
- Senk automat med **spak (14)**.

## Sveiseinnstillinger

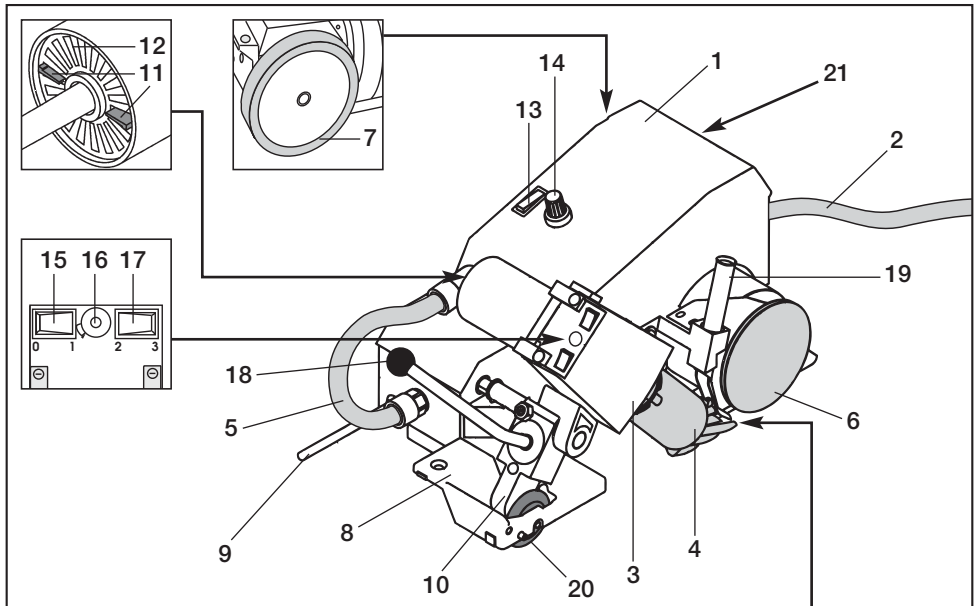
- Still inn **pot. metr. for hastighet (16)** til ønsket verdi.
- Still inn **pot. metr. for temperatur (18)** til ønsket verdi.
- Skru på **bryter (17)**. Sett to **trinns bryter (19)** i posisjon 3 og varm opp i ca. 5 min.
- **Viktig: lav spenning**  
Hvis max. temperatur ikke oppnås, reduser luftmengde med **spjeld (13)** og/eller to **trinns bryter (19)**.
- Trykket kommer som følge av automatens egenvekt. Det kan settes på ekstra vekt (se montering, side 53).

## Sveisingen

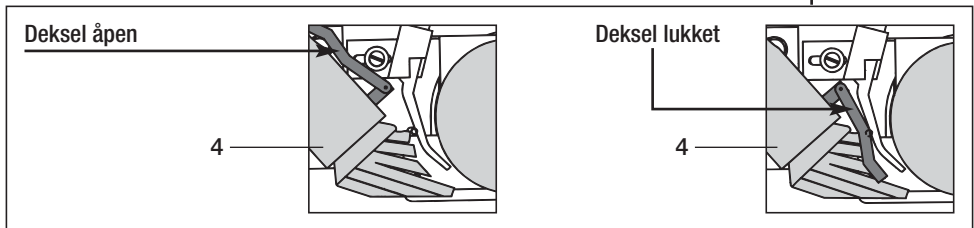
- Senk **apparat (3)** med **spak (20)** og sving dyse inn i overlappen samtidig som fremdriften aktiveres med **bryter (15)** (sveisingen starter).
- Kontroller sveisen. Korrigjer event. hastigheten med **pot. mtr. (16)**. Styr automaten langs overlappen.
- Ved slutten av sveisen, sving **apparat (3)** ut og opp med **spak (20)**.
- Skru av **bryter (15)**.
- Sett **pot. metr. (18)** til null og avkjøl **apparat (3)** før **bryter (17)** skrur av.



**Strømledning (2)** fra den elektriske kraften koble



Bilde A



**Hovedkomponenter**

- 1 Hus
- 2 Strømledning
- 3 Varmluftapparat
- 4 Dyse med deksel
- 5 Kabelslange
- 6 Trykkhjul
- 7 Drivhjul
- 8 Understell
- 9 Veggstøpper
- 10 Holder
- 11 Spjeld
- 12 Filter

**Innstillinger**

- 13 Fremdrifts bryter
- 14 Pot. metr. for hastighet
- 15 Av/på bryter
- 16 Pot. metr. for temperatur
- 17 To trinns bryter for luft
- 18 Spak

**Styre komponenter**

- 19 Trådføringsrør
- 20 Styrehjul

**21 Sikring**

- T 1.0 A 230 V~
- T 1.2 A 120 V~



## Forberedelser

- Før igangsetting må **strømledningen (2)** og pluggen så vel som skjøteledningen kontrolleres for elektriske og mekaniske skader
- Kontroller innstilling av dyse:  
Dyse må ha en avstand til gulvbelegg og sveisetråd på 2-3 mm.
- Ved sveising av linoleum, vippes **stopperen** ned over **dyse (4)** (se bilde A, side 56).



Kople apparatet til den nominelle spenningen.  
Den nominelle spenningen som er angitt på apparatet,  
må stemme overens med nettspenningen.

**Ved strømsvikt må varmluftblåseren kjøres ut.**

## Arbeidsanvisninger

- Testsveis i henhold til materialprodusentenes sveiseanvisninger og til nasjonale normeringer og forskrifter. Kontroller testsveisingene. Tilpass sveisetemperaturen (sveiseparametre) til det behov som foreligger.

## Automat plassering

- Hev **apparat (3)** med **spak (18)**.
- Plasser automaten over fugen som skal sveises.
- Dra sveisetråden gjennom **rør (19)** og plasser den under **trykkhjul (6)**, i fugen.
- **Styrehjul (20)** må gå i fugen.

## Sveiseinnstillinger

- Still inn **pot. metr. for hastighet (14)** til ønsket verdi.
- Still inn **pot. metr. for temperatur (16)** til ønsket verdi.
- Skru på **bryter (15)**. Sett to **trinns bryter (17)** i posisjon 3 og varm opp i ca. 5 min.
- **Viktig: lav spenning**  
Hvis max. temperatur ikke oppnås, reduser luftmengde med **spjeld (11)** og/eller to **trinns bryter (17)**.
- Trykket kommer som følge av automatens egenvekt.

## Sveisingen

- Senk **apparatet (3)** med **spak (18)** og sving dysen inn samtidig som fremdriften aktiveres med **bryter (13)** (sveisingen begynner).
- Kontroller sveisen:
  - **Styrehjul (20)** må gå i fugen
  - Det må være en synlig sveisesvulst. Korriger event. sveiseparametre med **pot. metr.(14)**
- **Veggstopper (9)**  
Ved kontakt med veggen stopper fremdrift og varmluftsapparat automatisk.
- Ved slutten av sveisen, sving **apparatet (3)** ut og opp med **spak (18)**.
- Skru av **bryter (13)**. Kutt sveisetråden. Reposisjon automaten som ønsket.
- Når sveisingen er ferdig, sett **pot. metr.(16)** til null og avkjøl **apparatet (3)** før **bryter (15)** skrur av.



**Strømledning (2)** fra den elektriske kraften koble.

## Tilbehør

- **Bruk kun Leisters orginaltilbehør.**
- Ekstravekt med holder for UNIPLAN S.
- Trådholder for UNIFLOOR S
- Frihjuls kobling for UNIFLOOR S

## Opplæring

- Leister Technologies AG og firmaets autoriserte servicesteder tilbyr gratis sveisekurser og opplæringer.
- Informasjon under [www.leister.com](http://www.leister.com).

## Vedlikehold

- **Luftfilter (12)** rengjøres med en pensel.
- **Dyse (4)** rengjøres med stålbørste.
- Kontroller **strømledning (2)** og kontakt for skader.

## Service og reparasjoner

- Automaten skal senest etter 1000 t. drift sjekkes av et autorisert verksted.
- Service og reparasjoner skal kun utføres med originale reservedeler av **autoriserte Leister verksteder**. Apparater levert til Leisters representant blir omgående reparert.

## Reklamasjonsrett

- For dette apparatet gjelder de garantirettigheter som er gitt av den direkte salgsrepresentanten/selgeren fra kjøpsdato. Ved et garantikrav (påvises med faktura eller følgebrev) blir produksjons- eller bearbeidingsfeil utbedret av salgsrepresentanten med ny levering eller reparasjon. Varmeelementer dekkes ikke av garantien.
- Ytterligere garantikrav utelukkes i rammen av ufravikelige rettsregler.
- Skader som oppstår på grunn av naturlig slitasje, overbelastning eller ufagmessig behandling dekkes ikke av garantien.
- Det kan ikke fremlegges garantikrav for apparater som er bygget om eller endret av kjøperen.



Läs noga igenom bruksanvisningen innan automaten används för första gången och tag vara på den i fortsättningen.

## Leister UNIPLAN S; UNIFLOOR S svetsautomat med varmluft

### Användningsområden

- **Leister UNIPLAN S; automat för överlappsveitsning** (Svetsbredd 20 eller 30 mm)  
För överlapp- och bandsveitsning av presenningar av plastöverdragen väv, folier och täckfolier av PVC-P, PE, ECB, CSPE, EPDM, samt PE-överdragna vävband för lastbilar, tält, membran inom byggbranschen och jordbruket, biotoper, simbassänger, markiser, båtkapell, uppblåsbara båtar, fasadreklam osv.
- **Leister Unifloor S; svetsautomat för golv**  
För sveitsning av PVC-beläggning och smältsveitsning av linoleumgolv.



### Varning



**Livsfara** att ta isär nätansluten automat på grund av strömförande anslutningar och delar. Drag först ut stickproppen ur väggkontakten.



**Brandfara och explosionsrisk** vid oförsiktig användning av varmluftsapparater, framför allt i närheten av antändbara material och explosiva gaser.



**Risk för brännskador** vid beröring av driftvarm värmeelementhylsa och munstycke. Låt apparaten först kallna. Blås inte varmluft i riktning mot människor eller djur.



Anslut automaten till **jordad kontakt**. Brott i skyddsledaren utanpå eller inuti automaten innebär en säkerhetsrisk.

**Även förlängningsladdar måste vara jordade!**



### Viktigt



**Den märkspänning** som är angiven på maskinen måste stämma överens med nätspänningen. Kör ut värmefläkten vid **strömavbrott**.



**Jordfelsbrytare krävs ovillkorligen** som personskydd vid användning ute på arbetsplatser.



Håll automaten **under uppsikt** vid användning. Varmluften kan antända brännbart material som ligger utom synhåll. Maskinen får endast användas av eller under uppsikt av utbildad yrkespersonal. Barn får inte använda maskinen.



Automaten får inte utsättas för **våta och fukt**.

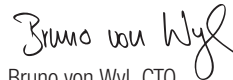
## Överensstämmelse

Leister Technologies AG, Galileo-Strasse 10, CH-6056 Kaegiswil/Schweiz försäkrar att denna produkt i det utförande vi har levererat produkten överensstämmer med kraven i följande EU-direktiv.

Richtlinien Richtlijnen: 2006/42, 2004/108, 2006/95, 2011/65

Geharmoniseerde normen: EN 12100, EN 55014-1, EN 55014-2, EN 61000-3-2, EN 61000-3-3, EN 62233, EN 60335-2-45, EN 50581

Kaegiswil, 27.05.2015

  
Bruno von Wyl, CTO

  
Andreas Kathriner, GM



## Avfallshantering



Elverktyg, tillbehör och förpackning ska omhändertas på miljövänligt sätt för återvinning. **Endast för EU-länder:** Släng inte elverktyg i hushållsavfall! Enligt europeiska direktivet 2002/96 för elektriska ochelektroniska apparater och dess modifiering till nationell rätt måste obrukbara elverktyg omhändertas separerat och på miljövänligt sätt lämnas in för återvinning.

## Tekniska data

|                 |                      | UNIPLAN S / UNIFLOOR S |           |           |
|-----------------|----------------------|------------------------|-----------|-----------|
| Spänning        | V~                   | 230 ★                  | 120 ★     | 100 ★     |
| Frekvens        | Hz                   | 50/60                  | 50/60     | 50/60     |
| Leistung Effekt | W                    | 2300                   | 1800      | 1500      |
| Temperatur      | °C                   | 20 – 620               | 20 – 620  | 20 – 620  |
| Luftflöde       | l/min.               | max. 300               | max. 250  | max. 250  |
| Hastighet       | m/min.               | 1.0 – 7.5              | 1.0 – 7.5 | 1.0 – 7.5 |
| Ljudtrycksnivå  | L <sub>pA</sub> (dB) | 67                     | 65        | 65        |

|                      |    | UNIPLAN S   | UNIFLOOR S  |
|----------------------|----|---|---|
| Svetsbredd           | mm | 20 oder 30  |   |
| Mått L × B × H       | mm | 420 × 270 × 210   | 420 × 270 × 215   |
| Vikt                 | kg | 11.5  | 14.0  |
| Konformitetsmärkning |    | CE  | CE  |
| Skyddsklass I        |    |  |  |

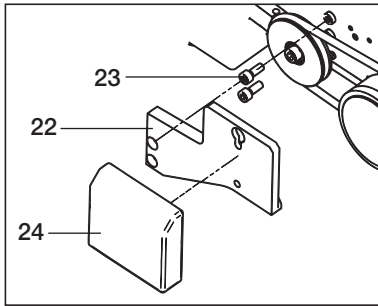
Tekniska ändringar förbehållna

★ Anslutningsspänningen ej omkopplingsbar

• **Montering av extravikt**

- Fäst **extravikthållaren (22)** med **skruvarna M8 × 20 (23)** i UNIPLAN S svetsautomat.
- Fäst **extravikten (24)** i **hållaren (22)**.

Extravikt (tillbehör)

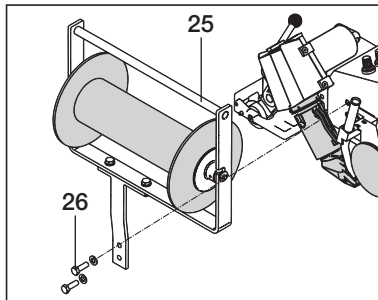


• **Montering av tillbehör**

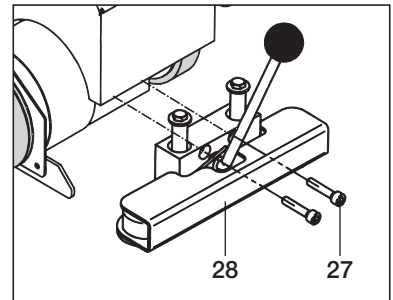
Om **svetstrådulle (25)** och **lyftanordning (11)** finns, monteras de så här:

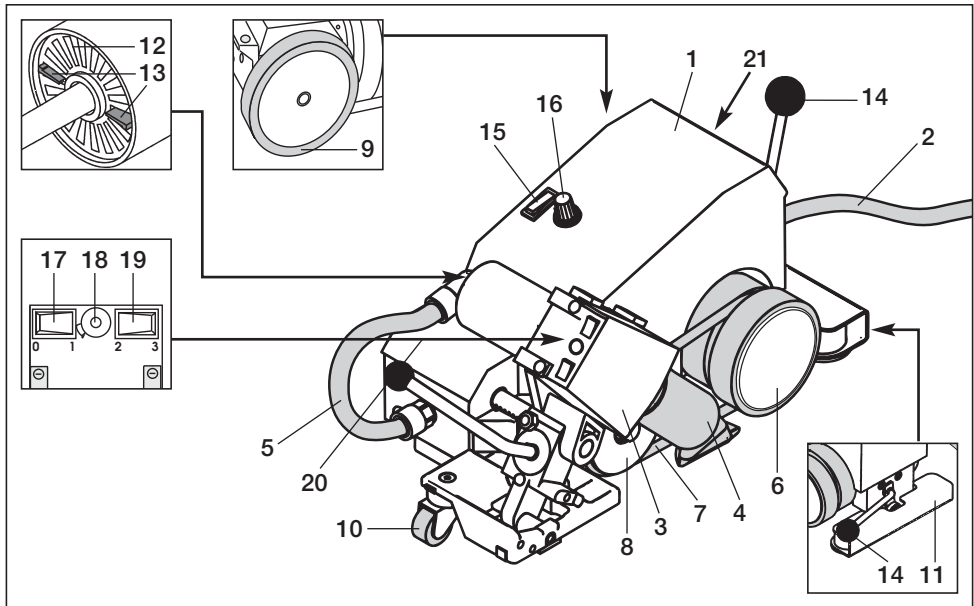
- **Svetstrådrullen (25)** fästs med **skruvarna M8 × 20 (26)** i Unifloor S.
- **Lyftanordningen (11)** monteras med **insexskruvarna M6 × 30 (27)**.

Tillbehör  
Svetstrådrulle



Tillbehör  
Lyftanordning





#### Huvudkomponenter

- 1 Kåpa
- 2 Nätsladd
- 3 Varmluftsapparat
- 4 Svetsmunstycke
- 5 Slang
- 6 Drag/tryckrulle
- 7 Spännrem
- 8 Remrulle
- 9 Drivrulle
- 10 Stödhjul
- 11 Lyftanordning
- 12 Luftfilter
- 13 Manuellt luftspjäll

#### Manöverorgan

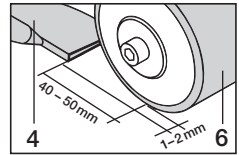
- 14 Spak för lyftanordning
- 15 Startströmbrytare
- 16 Potentiometer för svetshastighet
- 17 Strömbrytare för varmluftsapparat
- 18 Potentiometer för lufttemperatur
- 19 2-stegs omkopplare för luftflöde
- 20 Spak för varmluftsapparat

#### 21 Säkring,

- trög T 1,0 A 230 V~
- trög T 1,2 A 120 V~

## Förberedelser

- Före idrifttagning ska **nätsladden (2)**, kontakten och förlängningskabeln kontrolleras med avseende på elektriska och mekaniska skador.
- Kontrollera munstyckets grundinställning, se skissen.



Anslut maskinen till angiven märkspänning.

Den märkspänning som är angiven på maskinen måste stämma överens med nätspänningen. Kör ut värmefläkten vid strömavbrott.

## Arbetsanvisningar

- Testsvetsa enligt materialtillverkarens svetsanvisning och nationella standarder eller direktiv. Kontroll av testsvetsning. Anpassa svetsparametern (svetsparametrar) om så behövs.

## Rikta in automaten i arbetsläge

- Fäll upp **varmluftsapparaten (3)** till ändläget med dess **spak (20)**.
- Frikoppla **drag/tryckrullen (6)** och **drivrullen (9)** med **lyftspaken (14)** för **lyftanordningen (11)**.
- Placera automaten i plastens överlappning. Rikta in utsidan av **drag/tryckrullen (6)** längs plastens överlappningskant.
- Manövrera **lyftanordningen (11)** med **lyftspaken (14)**. Därmed är svetsautomaten startklar.

## Svetsparametrar

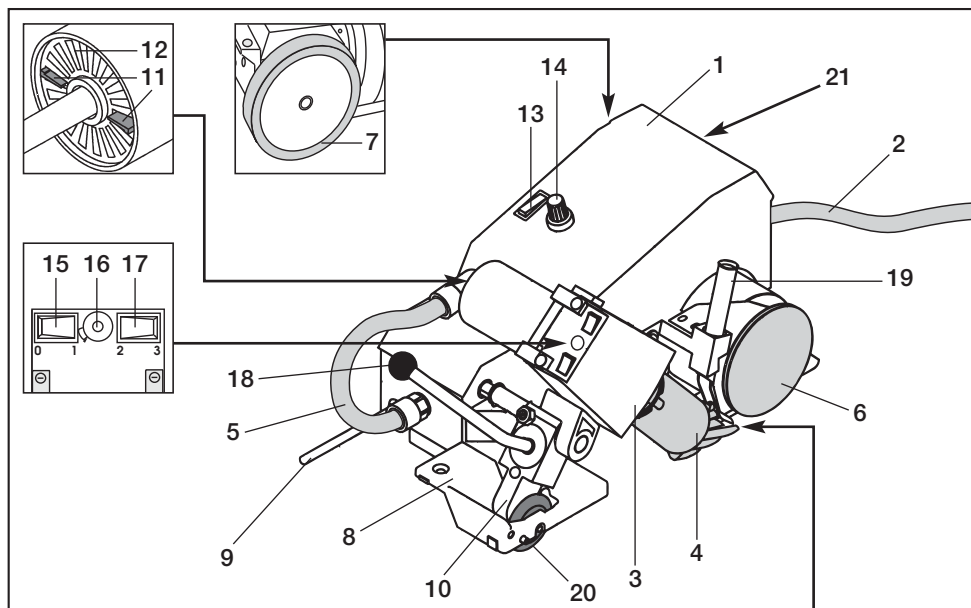
- Ställ in önskad hastighet på **potentiometern (16)**.
- Ställ in önskad lufttemperatur på **potentiometern (18)**.
- Starta **varmluftsapparaten (3)** med **strömbrytaren (17)**. Ställ luftflödets **omkopplare (19)** i läge 3 och varmkör i ca 5 minuter.
- **Viktigt vid för låg spänning:** Om inte tillräcklig temperatur uppnås, minska luftflödet med det **manuella luftspjället (13)** och **luftflödets omkopplare (19)**.
- Presskraften åstadkoms av svetsautomatens egen vikt. Vid behov kan extra vikter monteras, de finns som tillbehör. Se Montering av extravikt, sidan 61.

## Svetsning

- Fäll med **spaken (20)** ned **varmluftsapparaten (3)** till ändläget och slå samtidigt på **startströmbrytaren (15)** (svetsningen börjar).
- Kontrollera svetsresultatet. Korrigera vid behov svetshastigheten med **potentiometern (16)**. Styr automaten längs överlappningen.
- Efter svetsningen, fäll upp **varmluftsapparaten (3)** ända till ändläget med **spaken (20)**.
- Slå ifrån **startströmbrytaren (15)**.
- Avsluta arbetet med att nollställa **lufttemperaturens potentiometer (18)** så att **varmluftsapparaten (3)** kyls med kall luft. Stäng därefter av automaten med **strömbrytaren (17)**.

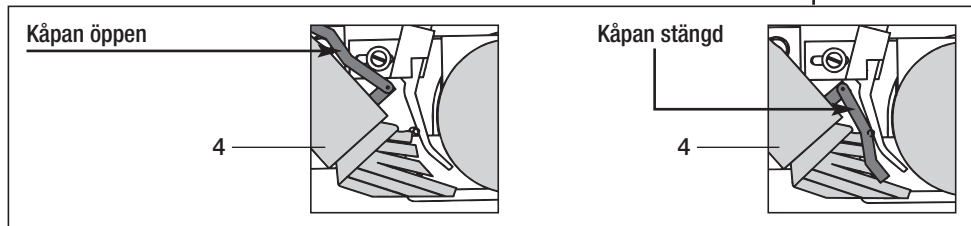


**Nätsladd (2)** ut het elektricitetsnet loskoppelen.



Munstycksååpa

Detalj A



Huvudkomponenter

- 1 Kåpa
- 2 Nåtsladd
- 3 Varmluftssapparat
- 4 Svetsmunstycke med kåpa
- 5 Slang
- 6 Trådtryckrulle
- 7 Drivrulle
- 8 Styranordning
- 9 Våggstopp
- 10 Spindelstöd
- 11 Manuellt luftspjåll
- 12 Luftfilter

Manöverorgan

- 13 Startströmbrytare
- 14 Potentiometer för svets hastighet
- 15 Strömbrytare för varmluftssapparat
- 16 Potentiometer för lufttemperatur
- 17 2-stegs omkopplare för luftflöde
- 18 Spak för varmluftssapparat

Inmatning av svetsstråden

- 19 Svetstrådrör
- 20 Styrrulle

21 Säkring,

- trög T 1,0 A 230 V~
- trög T 1,2 A 120 V~



## Förberedelser

- Före idrifttagning ska **nätsladden (2)**, kontakten och förlängningskabeln kontrolleras med avseende på elektriska och mekaniska skador.
- Kontrollera munstyckets läge: Munstyckets avstånd till arbetsmaterialet och svets-tråden ska vara ca 2-3 mm.
- **Kåpan för munstycket (4)** ska vara nedfäld i stängt läge vid svetsning av linoleum. Se detalj A på sidan 64.



Anslut maskinen till angiven märkspänning.

Den märkspänning som är angiven på maskinen måste stämma överens med nätspänningen. Kör ut värmefläkten vid strömavbrott.

## Arbetsanvisningar

- Testsvetsa enligt materialtillverkarens svetsanvisning och nationella standarder eller direktiv. Kontroll av testsvetsning. Anpassa svetsstemperaturen (svetsparametrar) om så behövs.

## Rikta in automaten i arbetsläge

- Fäll upp **varmluftsapparaten (3)** till ändläget med dess **spak (18)**.
- Rikta in automaten över skarven som ska svetsas.
- Stick ned svetsstråden i **svetsstrådröret (19)**, drag fram den under **trådtryckrullen (6)** och lägg ned den i fogen.
- **Styrrullen (20)** måste gå mitt i fogen.

## Svetsparametrar

- Ställ in önskad hastighet på **potentiometern (14)**.
- Ställ in önskad lufttemperatur på **potentiometern (16)**.
- Starta **varmluftsapparaten (3)** med **strömbrytaren (15)**. Ställ luftflödets **omkopplare (17)** i läge 3 och varmkör i ca 5 minuter.
- **Viktigt vid för låg spänning:**  
Om inte tillräcklig temperatur uppnås, minska luftflödet med det **manuella luftspjället (11)** och **luftflödets omkopplare (17)**.
- Presskraften åstadkoms av svetsautomatens egen vikt.

## Svetsning

- Fäll med **spaken (18)** ned **varmluftsapparaten (3)** till ändläget och slå samtidigt på **startströmbrytaren (13)** (svetsningen börjar).
- Kontrollera svetsresultatet:
  - **Styrrullen (20)** måste gå mitt i fogen.
  - Svetsvulsten måste synas ordentligt. Justera svets hastigheten med **potentiometern (14)**.
- **Väggstopp (9)**  
När stoppet stöter mot en vägg stannar automaten och kopplas värmen automatiskt ifrån.
- Efter en avslutad svets fälls **varmluftsapparaten (3)** upp till anslaget med **spaken (18)**.
- Slå ifrån **startströmbrytaren (13)**. Kapa svetsstråden. Flytta vid behov automaten till nästa fog.
- Avsluta arbetet med att nollställa **lufttemperaturens potentiometer (16)** så att **varmluftsapparaten (3)** kyls med kall luft. Stäng därefter av automaten med **strömbrytaren (15)**.



**Nätsladd (2)** ut het elektricitetsnet loskoppelen.

## Tillbehör

- Endast originaltillbehör från Leister får användas.
- Extravikt med hållare för UNIPLAN S.
- Svetstrådulle för UNIFLOOR S.
- Lyftanordning för UNIFLOOR S

## Utbildning

- Leister Technologies AG och deras auktoriserade serviceställen erbjuder kostnadsfria kurser i svetsning.
- Mer informationen under [www.leister.com](http://www.leister.com).

## Underhåll

- Rengör **luftfiltret (12)** med pensel.
- Rengör **svetsmunstycket (4)** med stålborste.
- Kontrollera att **nätssladden (2)** och stickkontakten inte är kortslutna eller skadade.

## Service och reparationer

- Efter ca 1000 drifttimmar ska kolen i motorerna kontrolleras av en av Leister auktoriserad serviceverkstad.
- Reparationer får endast utföras av **auktoriserad Leister-service** som omgående åtgärdar insända apparater och garanterar en fackmässig och tillförlitlig service med originaldelar i överensstämmelse med kopplingscheman och reservdelslistor.

## Garanti

- För den här enheten gäller den direkta distributionspartners/försäljarens garantivillkor från och med köpdatumet. Vid garantianspråk (styrks med faktura eller följesedel) åtgärdar distributionspartnern tillverknings- eller bearbetningsfel genom tillhandahållande av reservdelar eller reparation. Garantin omfattar inte värmeelement.
- Ytterligare garantianspråk utesluts inom ramen för bindande lagstiftning.
- Skador till följd av normalt slitage, överbelastning eller felaktig hantering täcks inte av garantin.
- Garantianspråk gäller inte för enheter som har manipulerats eller ändrats av köparen.



A használatba vétel előtt figyelmesen olvassa el a használati útmutatót, és későbbi betekintés céljából olvassa el azt.

## Leister UNIPLAN S; UNIFLOOR S Forró levegős hegesztő automata

### Alkalmazás

- **Leister UNIPLAN S; Átlapoló hegesztő automata** (Hegesztési varrat vastagság 20 vagy 30 mm)  
Átlapolt- és szalaghegesztés bevonatolt szövetű ponyvánál, PVC-P, PE, ECB, CSPE, EPDM, fóliánál és tömítő szalagoknál, valamint PE-bevonatú szalagszöveteknél tehergépjárművek, sátrak, mezőgazdasági takarások, építési szövetek, biotópok, uszodák, védőtető, csónakponyvák, felfújható csónakok, reklámponyvák, stb. számára.
- **Leister Unifloor S; Padlóhegesztő automata**  
PVC burkolatok hegesztése és linóleum padlóburkolatok olvasztó hegesztése.



### Figyelmeztetés



**Életveszély** a készülék kinyitásakor, mivel feszültséget vezető elemek és csatlakozások válnak szabaddá. A készülék kinyitása előtt a készüléket minden pólusról le kell választani a hálózatról.



**Tűz- és robbanásveszély** a forró levegős készülékek nem rendeltetésszerű használata esetén, különösen éghető anyagok és robbanásveszélyes gázok közelében.



**Égésveszély!** A fűtőelem csövet és fűvókát nem szabad forró állapotban megérinteni. A készüléket le kell hűteni. A forró levegősugarat nem szabad emberekre vagy állatokra irányítani.



A készüléket **védővezetékes csatlakozó aljzatra** kell csatlakoztatni. A védővezeték minden megszakítása a készüléken belül vagy kívül veszélyes!  
**Csak védővezetékes hosszabbító kábelt szabad alkalmazni!**



### Vigyázat



A készüléken megadott **névleges feszültség** egyezzen meg a hálózati feszültséggel. Áramkimaradás esetén vezesse ki a melegelevegős fűvókát.



**FI-kapcsoló** szükséges a személyek védelme érdekében a készülék építési helyeken történő alkalmazásánál.



A készüléket csak felügyelet mellett lehet üzemeltetni.  
A hő eljuthat az éghető anyagokhoz, amelyek látótávolságon kívül vannak.  
A készüléket csak képzett szakemberek üzemeltethetik vagy csak szakember felügyelete alatt üzemeltethető. Gyermekek számára az üzemeltetés tilos.



A készüléket védeni kell a nedvességtől.

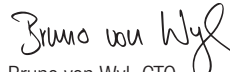
## Megfelelőség

Leister Technologies AG, Galileo-Strasse 10, CH-6056 Kaegiswil / Svájc gazolja, hogy ez a termék az általunk forgalomba hozott kivitelben megfelel az alábbi EU-irányelvek követelményeinek.

Irányelvek: 2006/42, 2004/108, 2006/95, 2011/65

Harmonizált szabványok: EN 12100, EN 55014-1, EN 55014-2, EN 61000-3-2, EN 61000-3-3, EN 62233, EN 60335-2-45, EN 50581

Kaegiswil, 27.05.2015

  
Bruno von Wyl, CTO

  
Andreas Kathriner, GM

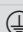
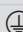
## Hulladékkezelés



Az elektromos kéziszerszámokat, tartozékokat és csomagolóanyagokat a környezetvédelmi szempontoknak megfelelően kell újrafelhasználásra leadni. **Csak az EU-tagországok számára:** Ne dobja ki az elektromos kéziszerszámokat a háztartási szemétkébe! Az elhasznált villamos és elektronikus berendezésekre vonatkozó 2002/96/EG európai irányelvnek és a megfelelő országos törvényekbe való átültetésének megfelelően a már nem használható elektromos kéziszerszámokat külön össze kell gyűjteni és a környezetvédelmi szempontoknak megfelelően kell újrafelhasználásra leadni.

## Műszaki adatok

|                |                      | UNIPLAN S / UNIFLOOR S |           |           |
|----------------|----------------------|------------------------|-----------|-----------|
| Feszültség     | V~                   | 230 ★                  | 120 ★     | 100 ★     |
| Frekvencia     | Hz                   | 50/60                  | 50/60     | 50/60     |
| Teljesítmény   | W                    | 2300                   | 1800      | 1500      |
| Hőmérséklet    | °C                   | 20 – 620               | 20 – 620  | 20 – 620  |
| Légmennyiség   | l/min.               | max. 300               | max. 250  | max. 250  |
| Hajtás         | m/min.               | 1.0 – 7.5              | 1.0 – 7.5 | 1.0 – 7.5 |
| Emisszió szint | L <sub>pA</sub> (dB) | 67                     | 65        | 65        |

|                             |    | UNIPLAN S   | UNIFLOOR S  |
|-----------------------------|----|---|---|
| Hegesztési varrat vastagság | mm | 20 oder 30  |   |
| Méret H × Sz × M            | mm | 420 × 270 × 210   | 420 × 270 × 215   |
| Súly                        | kg | 11.5  | 14.0  |
| Konformitás jel             |    | CE  | CE  |
| Védelmi osztály I           |    |  |  |

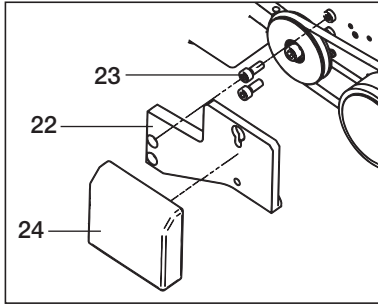
Műszaki változtatás joga fenntartva.

★ Csatlakozási feszültség nem kapcsolható át

• Kiegészítő súly szerelése:

- A kiegészítő súly tartót (22) az M8 × 20 hengeres csavarral (23) az UNIPLAN S készülékre kell rögzíteni.
- A kiegészítő súlyt (24) a kiegészítő súly tartóra (23) kell akasztani.

Kiegészítő súly tartozék



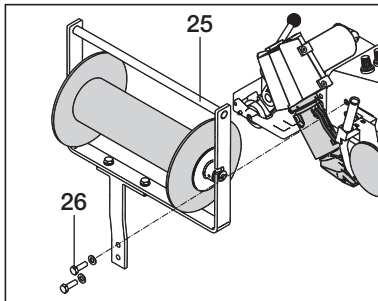
• Üzemkészültség tartozék

Ha rendelkezésre áll a hegesztő dróttekerelő készülék (25) és leemelő készülék (28):

- a hegesztő dróttekerelő készüléket (25) az M8 × 20 hengeres csavarral (26) az UNIFLOOR S készülékre kell szerelni.
- a leemelő készüléket (28) az M6 × 30 belső hatlapfejű hengeres csavarral (27) fel kell szerelni.

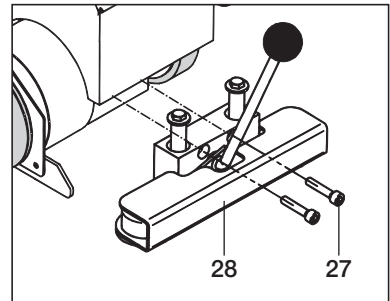
Tartozék

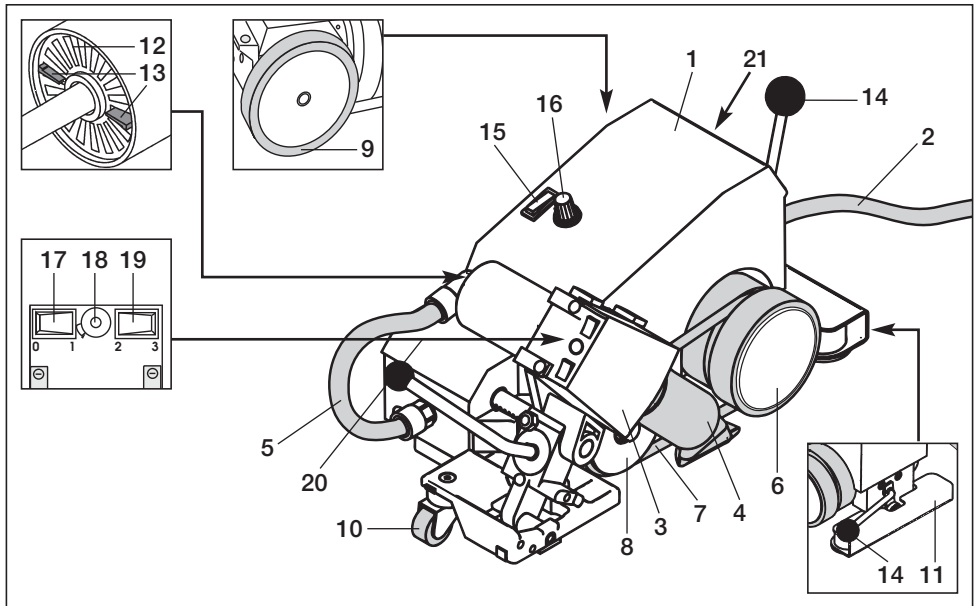
Hegesztő dróttekerelő készülék



Tartozék

leemelő készülék





### Fő komponensek

- 1 ház/alváz
- 2 hálózati csatlakozó vezeték
- 3 forró levegő fúvó
- 4 hegesztő fúvóka
- 5 összekötőcső
- 6 hajtás-/nyomógörgő
- 7 leszorító szij
- 8 terelőgörgő
- 9 hajtásgörgő
- 10 vezetőgörgő
- 11 leemelő készülék
- 12 levegőszűrő
- 13 manuális légtolattyú

### Kezelő elemek

- 14 leemelő készülék karja
- 15 hajtáskapcsoló
- 16 hegesztési sebesség potenciómétere
- 17 fúvókapcsoló
- 18 léghőmérséklet potenciómétere
- 19 légmennyiség kétlépcsős kapcsoló
- 20 fordítókar

### 21 biztosíték

- T 1.0 A 230 V~
- T 1.2 A 120 V~

## Üzemkészültség

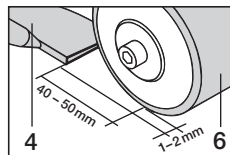
- A **hálózati csatlakozó vezeték (2)** és csatlakozót elektromos és mechanikus sérülésekre ellenőrizni kell.
- Ellenőrizni kell a fűvóka alapbeállítását (lásd ábra).



Csatlakoztassa a készüléket az elektromos hálózathoz.

A hálózati feszültségnek egyeznie kell a készüléken feltüntetett feszültségi értékkel.

Áramkimaradás esetén vezesse ki a meleglevegő fűvókát.



## A munkavégzésre vonatkozó útmutatások

- Végezzen próbahegesztést az anyag gyártójának hegesztési útmutatója valamint az országos szabványok és irányelvek szerint. Ellenőrizze a próbahegesztést. Szükség esetén módosítsa a hegesztési hőmérsékletet (a hegesztési paramétereiket).

## Készülékpozícionálás

- A **forró levegő fűvót (3)** a **fordító karral (20)** ütközésig felfelé kell fordítani.
- A **leemelő készüléket (11)** a **leemelő készülék karjával (14)** működtetni kell úgy, hogy a **hajtás-/nyomógörgő (6)** valamint a **hajtásgörgő (9)** szabadon fusson.
- A hegesztő automatát a hegesztendő anyag átlapolása fölé kell pozícionálni. A **hajtás-/nyomógörgő (6)** külső éle egyezzen meg a hegesztendő anyag átlapolási élével.
- A **leemelő készüléket (11)** a **leemelő készülék karjával (14)** úgy kell működtetni, hogy a hegesztő automata indításra kész legyen.

## Hegesztési paraméterek

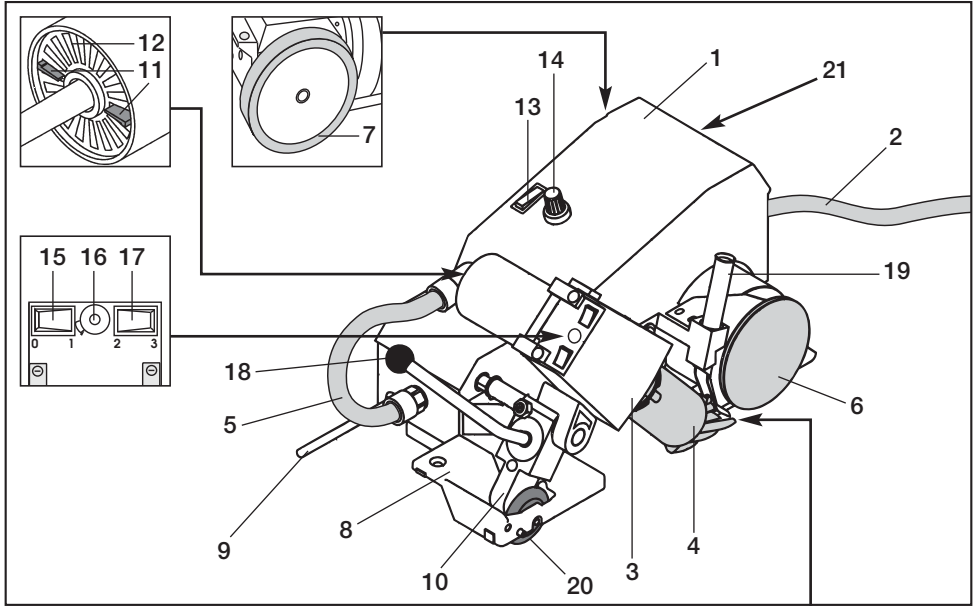
- A **sebesség potenciométerét (16)** a kívánt értékre kell beállítani.
- A **lég hőmérséklet potenciométerét (18)** a kívánt értékre kell beállítani.
- A **fűvókapcsolót (17)** be kell kapcsolni, a **légmennyiség kétlépcsős kapcsolót (19)** a 3 lépcsőre és kb. 5 perc felfűtésre kell állítani.
- **Fontos: alacsony feszültség**  
Ha nem érik el a maximális hőmérsékletet, akkor a légmennyiséget a **kétlépcsős légmennyiség kapcsolóval (19)** és a **manuális légtolattyúval (13)** redukálni kell.
- A préselési nyomás a forró levegős hegesztő automata saját súlyából adódik. Szükség esetén a kiegészítő súly tartozékot kell használni (lásd kiegészítő súly szerelése, 3. oldal).

## Hegesztési folyamat

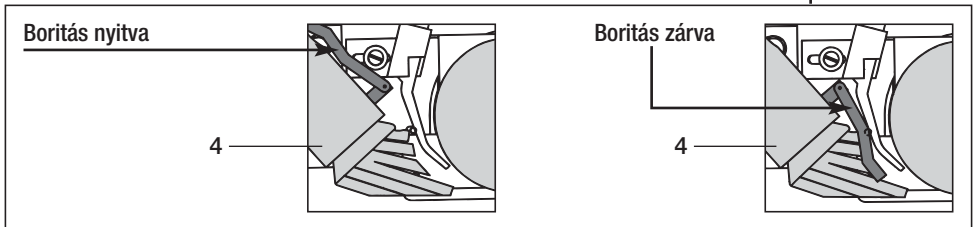
- A **forró levegő fűvót (3)** a **fordítókarral (20)** ütközésig be kell fordítani, és ezzel egy időben a **hajtáskapcsolót (15)** be kell kapcsolni (a hegesztési folyamat elindul).
- A hegesztési folyamatot ellenőrizni kell. Szükség esetén a hegesztési sebességet a **potenciométerrel (16)** korrigálni kell. A hegesztő készüléket az alvázon, az átlapolás mentén kell vezetni.
- Hegesztés után a **forró levegő fűvót (3)** a **fordítókarral (20)** ütközésig fel kell fordítani.
- A **hajtáskapcsolót (15)** ki kell kapcsolni.
- A hegesztési munkák befejezése után a **lég hőmérséklet potenciométerét (18)** nullára kell állítani, ezzel a **forró levegő fűvó (3)** lehűl. Ezután a **fűvókapcsolót (17)** ki kell kapcsolni.



A hálózati csatlakozó vezeték (2) leválasztani a hálózatról.



A nézet



### Fő komponensek

- 1 ház
- 2 hálózati csatlakozó vezeték
- 3 forró levegő fúvó
- 4 hegesztőfúvóka borítással
- 5 összekötőcső
- 6. drót nyomógörgő
- 7 hajtásgörgő
- 8 alváz
- 9 ütközéskapcsoló
- 10 csapágybak
- 11 manuális légtolattyú
- 12 levegőszűrő

### Kezelőelemek

- 13 hajtáskapcsoló
- 14 hegesztési sebesség potenciómétere
- 15 fúvókapcsoló
- 16 léghőmérséklet potenciómétere
- 17 légmennyiség kétlépcsős kapcsoló
- 18 fordítókar

### Vezető berendezés

- 19 drótvezető cső
- 20 vezetőgörgő

### 21 biztosíték

- T 1.0 A 230 V~
- T 1.2 A 120 V~



## Üzemkészültség

- A **hálózati csatlakozó vezeték (2)** és csatlakozót elektromos és mechanikus sérülésekre ellenőrizni kell.
- Ellenőrizni kell a fűvóka beállítását:  
A fűvóka legyen kb. 2-3 mm távolságra az alapanyagtól és a hegesztő dróttól.
- Linóleum hegesztésénél le kell pattintani a **borítást a hegesztő fűvókán (4)** (lásd A nézet; 6. oldal).



Csatlakoztassa a készüléket az elektromos hálózathoz.

A hálózati feszültségnek egyeznie kell a készüléken feltüntetett feszültségi értékkel. Áramkimaradás esetén vezesse ki a megfelelő fűvókát.

## A munkavégzésre vonatkozó útmutatások

- Végezzen próbahegesztést az anyag gyártójának hegesztési útmutatója valamint az országos szabványok és irányelvek szerint. Ellenőrizze a próbahegesztést. Szükség esetén módosítsa a hegesztési hőmérsékletet (a hegesztési paramétereket).

## Készülékpozícionálás

- A **forró levegő fűvót (3)** a **fordítókarral (18)** ütközésig fel kell fordítani.
- A hegesztő automatát a hegesztendő fuga fölé kell pozícionálni.
- A hegesztődrótot a **drótvezető csövön (19)** keresztül be kell vezetni, át kell húzni a **drót nyomógörgő (6)** alatt és be kell illeszteni a fugába.
- A **vezetőgörgő (20)** a hegesztőfugában haladjon.

## Hegesztési paraméterek

- A **sebesség potenciométerét (14)** a kívánt értékre kell beállítani.
- A **lég hőmérséklet potenciométerét (16)** a kívánt értékre kell beállítani.
- A **fűvókapcsolót (15)** be kell kapcsolni, a **légmennyiség kétlépcsős kapcsolót (17)** a 3 lépcsőre és kb. 5 perc felfűtésre kell állítani.
- **Fontos: alacsony feszültség**  
Ha nem érik el a maximális hőmérsékletet, akkor a légmennyiséget a kétlépcsős **légmennyiség kapcsolóval (17)** és a **manuális légtolattyúval (11)** redukálni kell.
- A préselési nyomás a forró levegős hegesztő automata saját súlyából adódik.

## Hegesztési folyamat

- A **forró levegő fűvót (3)** a **fordító karral (18)** ütközésig be kell fordítani és egyidejűleg a **hajtáskapcsolót (13)** be kell kapcsolni (hegesztési folyamat indul).
- A hegesztési folyamatot ellenőrizni kell:  
– a **vezetőgörgő (20)** haladjon a fugában  
– a hegesztési borda legyen látható. Szükség esetén a hegesztés sebességét a **potenciométerrel (14)** korrigálni kell.
- **Ütközéskapcsoló (9)**  
A fal megérintésekor a hajtás és a fűtés automatikusan lekapcsol.
- Hegesztés után a **forró levegő fűvót (3)** a **fordítókarral (18)** ütközésig fel kell fordítani.
- A **hajtáskapcsolót (13)** ki kell kapcsolni. A hegesztőcsikot le kell vágni, a hegesztő automatát szükség szerint újra kell pozícionálni.
- A hegesztési munkák befejezése után a **lég hőmérséklet potenciométerét (16)** nullára kell állítani, ezzel a **forró levegő fűvó (3)** lehűl. Ezután a **fűvókapcsolót (15)** ki kell kapcsolni.



A **hálózati csatlakozó vezeték (2)** leválasztani a hálózatról.

## Tartozékok

- Csak Leister-tartozékokat szabad használni.
- Kiegészítő súly tartóval UNIPLAN S-hez
- Hegesztődrót tekercselő készülék UNIFLOOR S-hez
- Leemelő készülék UNIFLOOR S-hez

## Oktatás

- A Leister Technologies AG és hivatalos szervei díjtalan hegesztési tanfolyamokat és betanítást kínálnak.
- További információk a [www.leister.com](http://www.leister.com) honlapon.

## Karbantartás

- A **készülék légszűrőjét (12)** szennyeződések esetén ecsettel meg kell tisztítani.
- A **hegesztő fűvókát (4)** drótkéfével kell megtisztítani.
- A **hálózati csatlakozó vezeték (2)** és csatlakozót ellenőrizni kell mechanikus és elektromos sérülésekre.

## Szerviz és javítás

- A motorok szénszintjét kb. 1000 üzemóra után ellenőriztetni kell a szervizhellyel.
- Javításokat kizárólag minősített **Leister szervizhellyel** szabad végezteni.  
Ezek **24 órán belüli** szakszerű és megbízható **javítást, szervizt** szavatolnak a kapcsolási rajzoknak és tartalék alkatrész listáknak megfelelően.

## Szavatosság

- A készülékre a közvetlen értékesítési partner/eladó által biztosított garanciális és szavatossági jogok vonatkoznak, a vásárlás időpontjától kezdve. Garanciális vagy szavatossági igény esetén (igazolás számlával vagy szállítólevéllel) az értékesítési partner cserekészülékkel vagy javítással hárítja el a gyártási vagy megmunkálási hibákat. A szavatosság vagy garancia a fűtőelemekre nem vonatkozik.
- Az ezen túlmenő garanciális vagy szavatossági igényeket a hatályos jog keretein belül kizárjuk.
- A természetes elhasználódásra, túlterhelésre vagy szakszerűtlen kezelésre visszavezethető károkra a garancia nem vonatkozik.
- A vásárló által átépített vagy módosított készülékre vonatkozólag semmiféle garanciális vagy szavatossági igény nem érvényesíthető.



Před použitím si prosím pozorně přečtěte tento návod k obsluze a uschovejte ho pro další použití.

## Leister UNIPLAN S; UNIFLOOR S Horkovzdušný svařovací automat

### Použití

- **Leister UNIPLAN S; Automat pro svařování přepřátováním** (Šířka svaru: 20 nebo 30 mm)  
Svařování ploch z povlakovaných tkanin, fólií a těsnících pásů z PVC-P, PE, ECB, CSPE, EPDM, i svařování páskových tkanin s povlakem PE pro nákladní automobily, stany, krycí materiály pro zemědělství, stavebnictví, biotopy, plovárny, markýzy, plachty pro lodě, nafukovací čluny, reklamní plochy atd., a to jak přepřátováním a tak také páskem.
- **Leister Unifloor S; Svaceovací automat na podlahové krytiny**  
Svařování podlahových krytin z PVC a tavné svařování podlahových krytin na bázi linolea.



### Varování



**Při otevření** přístroje může dojít k ohrožení života, neboť se přitom odkrývají komponenty a přívody, které jsou pod el.napětím. Před otevřením přístroje vždy odpojte zástrčku od přívodu el.napětí.



**Při nesprávném** použití horkovzdušného přístroje hrozí nebezpečí požáru a výbuchu, zejména v blízkosti hořlavých materiálů a výbušných plynů.



**Nebezpečí popálení!** Nedotýkejte se trubky topného článku ani trysky v horkém stavu. Vždy nechte přístroj nejdříve vychladit. Nemiřte proudem horkého vzduchu na lidi nebo zvířata.



**Přístroj a zástrčka** musí být propojeny přes zemnicí ochranný vodič. Každé poškození zemnicího vodiče (vnitřní, vnější) je nebezpečné! Používejte pouze prodlužovací kabely a zásuvky se zemnicím ochranným vodičem.



### Pozor



**Jmenovité** napětí uvedené na přístroji musí souhlasit se síťovým napětím. V případě výpadku proudu vyjměte trysku ze svařovací pozice!



**V zájmu** ochrany osob důrazně doporučujeme zapojení přístroje k RCCB chrániči před použitím na stavbě.



**Přístroj musí** být provozován pod stálým dohledem. Teplo může vznítit hořlavé materiály mimo vaše zorné pole.

**Přístroj smí** být provozován pouze kvalifikovanými odborníky nebo pod jejich dozorem. Přístroj nesmí používat děti.



**Chráňte přístroj před vlhkostí a mokrem.**

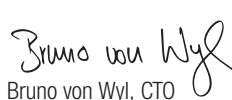
## Prohlášení o shodě

Leister Technologies AG, Galileo-Strasse 10, CH-6056 Kaegiswil / Switzerland potvrzuje, že tento výrobek v provedení daném námi do prodeje, splňuje požadavky následujících směrnic EU.

Směrnice: 2006/42, 2004/108, 2006/95, 2011/65

Harmonizované normy: EN 12100, EN 55014-1, EN 55014-2, EN 61000-3-2, EN 61000-3-3, EN 62233, EN 60335-2-45, EN 50581

Kaegiswil, 27.05.2015

  
Bruno von Wyl, CTO

  
Andreas Kathriner, GM



## Likvidace



Elektronářadí, příslušenství a obaly by měly být vráceny k opětovnému zhodnocení nepoškozujícím životní prostředí. **Pouze pro země EC:** Nevyhazujte elektronářadí do domovního odpadu! Podle evropské směrnice č. 2002/96 o elektrickém a elektronickém odpadu a národních zákonů musí být neupotřebitelné elektronářadí předáno k opětovnému zhodnocení nepoškozujícím životní prostředí.

## Technické údaje

|                  |                      | UNIPLAN S / UNIFLOOR S |           |           |
|------------------|----------------------|------------------------|-----------|-----------|
| Napětí           | V~                   | 230 ★                  | 120 ★     | 100 ★     |
| Kmitočet         | Hz                   | 50/60                  | 50/60     | 50/60     |
| Výkon            | W                    | 2300                   | 1800      | 1500      |
| Teplota          | °C                   | 20 – 620               | 20 – 620  | 20 – 620  |
| Množství vzduchu | l/min.               | max. 300               | max. 250  | max. 250  |
| Pohon            | m/min.               | 1.0 – 7.5              | 1.0 – 7.5 | 1.0 – 7.5 |
| Úroveň emisí     | L <sub>pA</sub> (dB) | 67                     | 65        | 65        |

|                   |    | UNIPLAN S   | UNIFLOOR S  |
|-------------------|----|---|---|
| Šířka svaru       | mm | 20 oder 30  |   |
| Rozměry D × Š × V | mm | 420 × 270 × 210   | 420 × 270 × 215   |
| Hmotnost          | kg | 11.5  | 14.0  |
| Značka shody      |    | CE  | CE  |
| Třída ochrany I   |    |  |  |

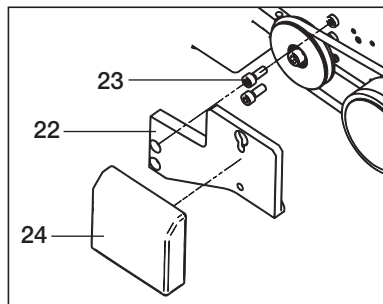
Technické údaje a specifikace se mohou změnit bez předchozího oznámení.

★ Napájecí napětí není přepínatelné

• **Montáž přídavného závaží:**

- Pomocí šroubu s válcovou hlavou M8 × 20 (23) připevníte držák přídavného závaží (22) k přístroji UNIPLAN S.
- Zavěste přídavné závaží (24) na držák přídavného závaží (22).

Přídavné závaží (příslušenství)



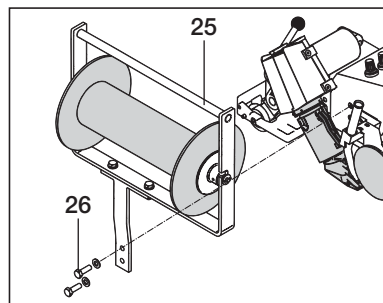
• **Připravenost příslušenství k provozu**

Pokud je k dispozici odvíjecí přípravek pro svařovací drát (25) a zvedací mechanismus (28):

- Použijte šroub s válcovou hlavou M8 × 20 (26) a namontujte odvíjecí přípravek pro svařovací drát (25) na těleso přístroje UNIFLOOR S.
- S použitím šroubu s válcovou hlavou a s vnitřním šestihranem M6 × 30 (27) namontujte zvedací mechanismus (28).

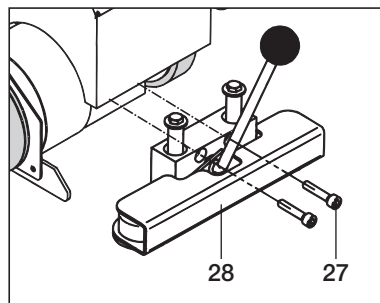
Příslušenství

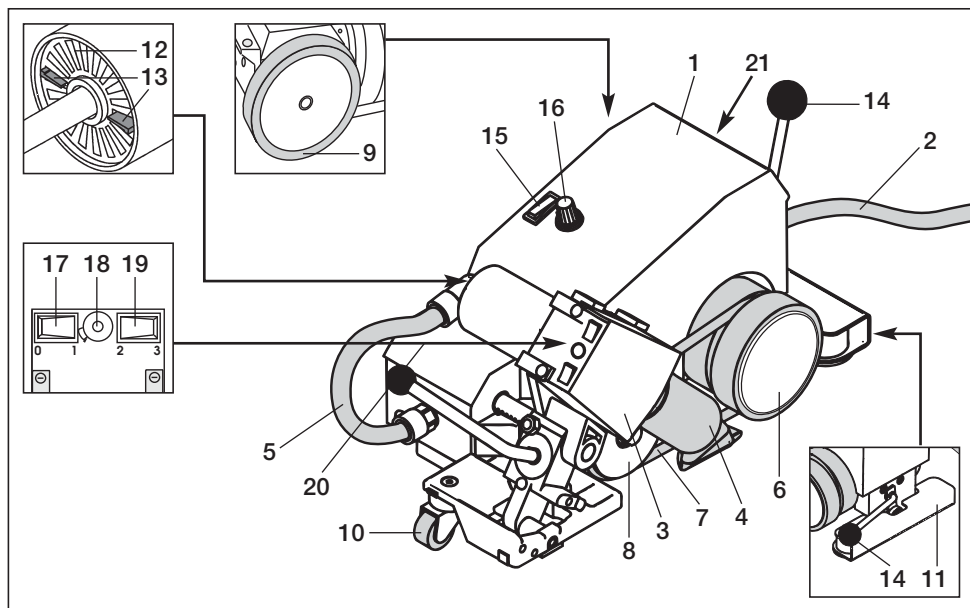
Odvíjecí přípravek pro svařovací drát



Příslušenství

Zvedací mechanismus





### Hlavní součásti

- 1 Skříň / pojízdný podstavec
- 2 Síťový kabel
- 3 Horkovzdušné dmychadlo
- 4 Svařovací tryska
- 5 Spojovací hadice
- 6 Hnací / přítlačný váleček
- 7 Přítlačný řemen
- 8 Vodící kladka
- 9 Hnací kladka
- 10 Vodící kladka
- 11 Zvedací mechanismus
- 12 Vzduchový filtr
- 13 Ručně ovládané vzduchové šoupátko

### Ovládací prvky

- 14 Ovládací páka zvedacího mechanismu
- 15 Vypínač pohonu
- 16 Potenciometr pro regulaci rychlosti svařování
- 17 Vypínač dmychadla
- 18 Potenciometr pro regulaci teploty vzduchu
- 19 Dvoustupňový přepínač množství vzduchu
- 20 Otočná páka

### 21. Pojistka

T 1.0 A 230 V~

T 1.2 A 120 V~

## Připravenost k provozu

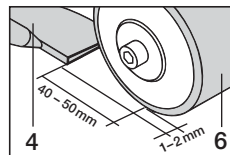
- Před uvedením do provozu zkontrolujte, jestli nedošlo k elektrickému nebo mechanickému poškození přívodního **síťový kabel (2)** nebo zástrčky.
- Zkontrolujte základní nastavení trysky (viz obr.).



Připojte přístroj k elektrické síti.

Jmenovité napětí uvedené na přístroji musí souhlasit se síťovým napětím.

V případě výpadku proudu vyjměte trysku ze svařovací pozice!



## Zkušební svár

- Proveďte zkušební svár v souladu s instrukcemi pro svařování, danými výrobcem použitého materiálu a národními normami či směrnici. Odzkoušejte zkušební svár. V případě potřeby přizpůsobte svařovací parametry.

## Nastavení polohy přístroje

- Pomocí **otočné páky (20)** natočte **dmychadlo horkého vzduchu (3)** k hornímu dorazu.
- Pomocí **ovládací páky zvedacího mechanismu (14)** nastavte **zvedací mechanismus (11)** tak, aby se **hnací / přítlačný váleček (6)** i **hnací kladka (9)** mohly volně otáčet.
- Nastavte svařovací automat do polohy nad překrytím svařovaného materiálu. Přitom musí vnější hrana **hnacího / přítlačného válečku (6)** souhlasit s hranou překrytí svařovaného materiálu.
- Pomocí **ovládací páky (14)** **zvedacího mechanismu** nastavte **zvedací mechanismus (11)** tak, aby byl svařovací automat schopen poježdění.

## Parametry svařování

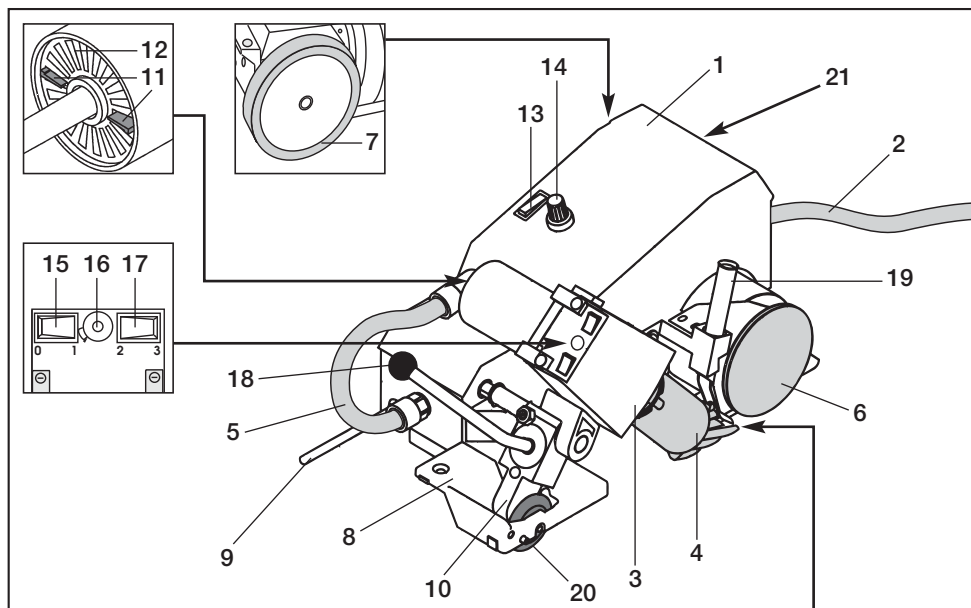
- Nastavte **potenciometr pro regulaci rychlosti (16)** na požadovanou hodnotu.
- Nastavte **potenciometr pro regulaci teploty (18)** na požadovanou hodnotu.
- Zapněte **dmychadlo spínačem (17)**. **Dvoustupňový přepínač množství vzduchu (19)** nastavte na stupeň 3 a pak asi 5 minut přístroj zahřívejte.
- **Důležité: Podpětí**  
Pokud není dosaženo maximální teploty, snižte množství vzduchu **ručním vzduchovým šoupátkem (13)** a **dvoustupňovým přepínačem pro regulaci množství vzduchu (19)**.
- Přítlačný tlak je vytvořen vlastní hmotností horkovzdušného svařovacího automatu. Dle potřeby použijte přidavné závaží dodávané jako příslušenství (viz montáž přidavného závaží, strana 77).

## Průběh svařování

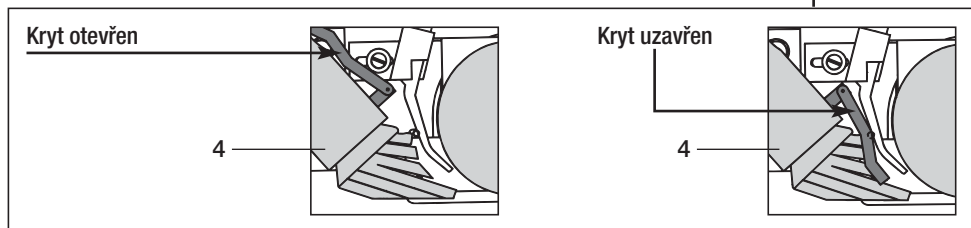
- Pomocí **otočné páky (20)** natočte **dmychadlo horkého vzduchu (3)** k dorazu a současně zapněte **spínač pohonu (15)** (tím začne svařování).
- Kontrolujte průběh svařování. Podle potřeby korigujte rychlost svařování **potenciometrem (16)**. Jedte svařovacím automatem na podvozku podél překrytí.
- Když jste ukončili svařování, pomocí **ovládací páky (20)** natočte **dmychadlo horkého vzduchu (3)** k hornímu dorazu.
- Vypněte **pohon vypínačem (15)**.
- Po ukončení svařování nastavte **potenciometr pro regulaci teploty vzduchu (18)** na nulu, aby se **dmychadlo horkého vzduchu (3)** mohlo ochladit. Pak vypněte vypínač dmychadla (17).



Přívodní **síťový kabel (2)** z elektrické energie odpojit.



Detail A



### Hlavní součásti

- 1 Skříň
- 2 síťový kabel
- 3 Horkovzdušné dmychadlo
- 4 Svařovací tryska s krytem
- 5 Spojovací hadice
- 6 Přítlačný váleček pro drát
- 7 Hnací kladka
- 8 Pojízdny podvozek
- 9 Kontaktní vypínač
- 10 Konzola ložiska
- 11 Ručně ovládané vzduchové šoupátko
- 12 Vzduchový filtr

### Ovládací prvky

- 13 Vypínač pohonu
- 14 Potenciometr pro regulaci rychlosti svařování
- 15 Vypínač dmychadla
- 16 Potenciometr pro regulaci teploty vzduchu
- 17 Dvoustupňový přepínač množství vzduchu
- 18 Otočná páka

### Vodící přípravek

- 19 Trubka pro vedení drátu
- 20 Vodící kladka

### 21 Pojistka

- T 1.0 A 230 V~
- T 1.2 A 120 V~



## Připravenost k provozu

- Před uvedením do provozu zkontrolujte, jestli nedošlo k elektrickému nebo mechanickému poškození přívodního **síťového kabelu (2)** nebo zástrčky.
- Kontrola nastavení trysky:  
Vzdálenost mezi tryskou a základním materiálem a svařovací drátem musí být asi 2 – 3 mm.
- Při svařování linolea sklopte kryt na **svařovací trysce (4)** směrem dolů (viz detail A, strana 80).



Připojte přístroj k elektrické síti.

Jmenovité napětí uvedené na přístroji musí souhlasit se síťovým napětím.

V případě výpadku proudu vyjměte trysku ze svařovací pozice!

## Zkušební svár

- Proveďte zkušební svár v souladu s instrukcemi pro svařování, danými výrobcem použitého materiálu a národními normami či směrnici. Odkoušejte zkušební svár. V případě potřeby přizpůsobte svařovací parametry.

## Nastavení polohy přístroje

- Pomocí **otočné páky (18)** natočte **dmychadlo horkého vzduchu (3)** k hornímu dorazu.
- Nastavte polohu svařovacího automatu nad spáru, kterou budete svařovat.
- Zaveďte svařovací drát do **trubky pro vedení drátu (19)**, protáhněte jej pod **přítlačným válečkem pro drát (6)** a vložte jej do spáry.
- **Vodící kladka (20)** musí běžet ve svařované spáře.

## Parametry svařování

- Nastavte **potenciometr pro regulaci rychlosti (14)** na požadovanou hodnotu.
- Nastavte **potenciometr pro regulaci teploty (16)** na požadovanou hodnotu.
- Zapněte **dmychadlo spínačem (15)**. **Dvoustupňový přepínač množství vzduchu (17)** nastavte na stupeň 3 a pak asi 5 minut přístroj zahřívejte.
- **Důležité: Podpětí**  
Pokud není dosaženo maximální teploty, snižte množství vzduchu **ručním vzduchovým šoupátkem (11)** a **dvoustupňovým přepínačem pro regulaci množství vzduchu (17)**.
- Přítlačný tlak je vytvořen vlastní hmotností horkovzdušného svařovacího automatu.

## Průběh svařování

- Pomocí **otočné páky (18)** natočte **dmychadlo horkého vzduchu (3)** k dorazu a současně zapněte **spínač pohonu (13)** (tím začne svařování).
- Kontrola průběhu svařování:  
– **Vodící kladka (20)** musí běžet ve svařované spáře  
– Svarová housenka musí být zřetelně viditelná. Podle potřeby korigujte rychlost svařování **potenciometrem (14)**.
- **Kontaktní vypínač (9)**  
Při mechanickém kontaktu se stěnou se pohon a topení automaticky vypnou.
- Když jste skončili svařování, pomocí **ovládací páky (18)** natočte **dmychadlo horkého vzduchu (3)** k hornímu dorazu.
- Vypněte **pohon** vypínačem (13). Odstřihněte svařovací drát, podle potřeby nastavte svařovací automat do nové polohy.
- Po ukončení svařování nastavte **potenciometr pro regulaci teploty vzduchu (16)** na nulu, aby se **dmychadlo horkého vzduchu (3)** mohlo ochladit. Potom vypněte **dmychadlo vypínačem (15)**.



Přívodní **síťový kabel (2)** z elektrické energie odpojit.

## Příslušenství

- Je přípustné používat pouze příslušenství Leister.
- Přídavné závaží s držákem pro UNIPLAN S.
- Odvíjecí přípravek pro svařovací drát pro UNIFLOOR S.
- Zvedací mechanismus pro UNIFLOOR S.

## Školení

- Firma Leister Technologies AG a její autorizovaná servisní střediska nabízejí ke svým přístrojům bezplatné svářecí kurzy a školení.
- Informace na [www.leister.com](http://www.leister.com).

## Údržba

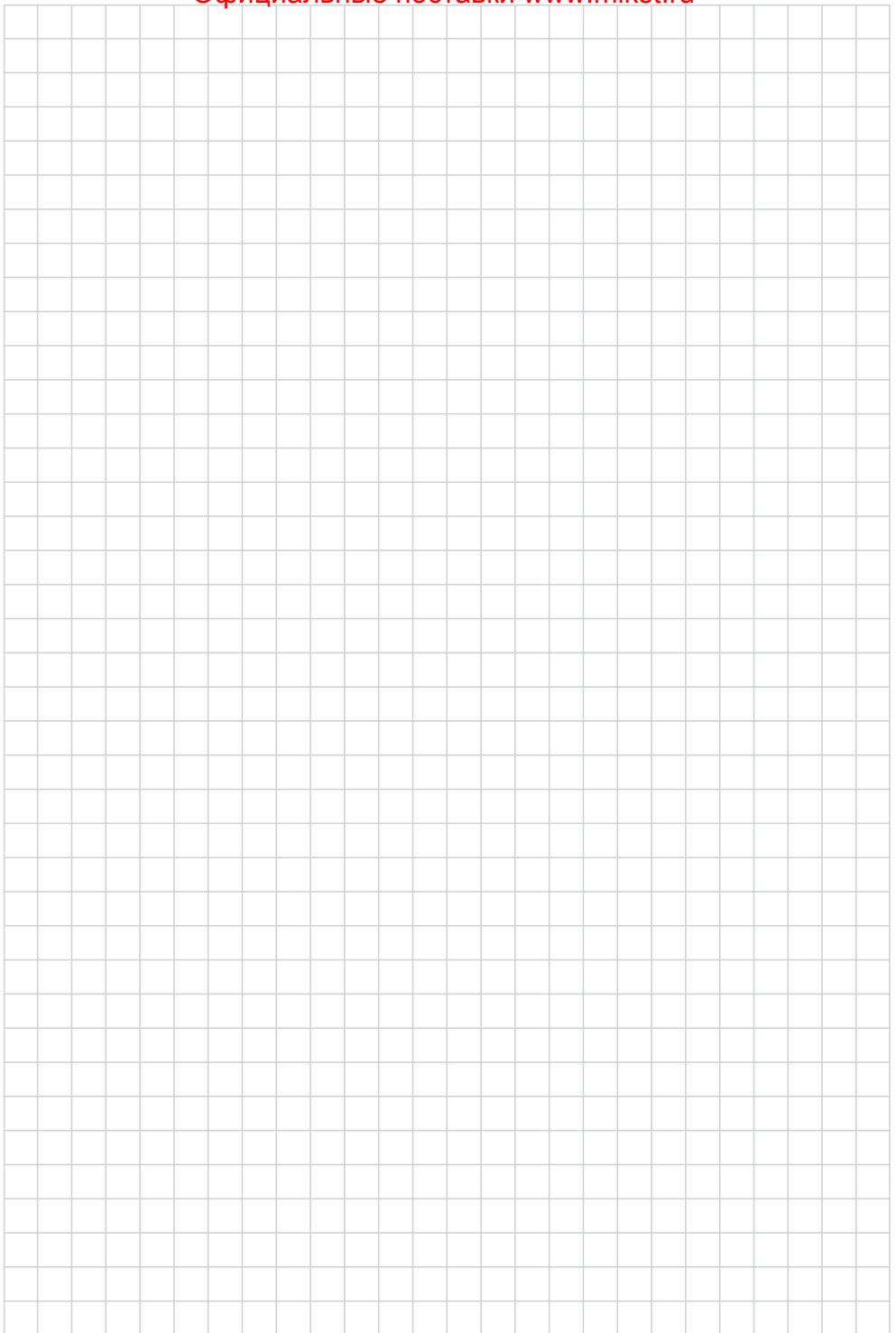
- Je-li **vzduchový filtr (12)** přístroje znečištěn, vyčistěte jej štětcem.
- **Svařovací trysku (4)** vyčistěte drátěným kartáčem.
- Zkontrolujte **přívodní síťový kabel (2)** a zástrčku z hlediska elektrického a mechanického poškození.

## Servis a opravy

- Stav uhlíkových kartáčů motorů musí po cca 1000 provozních hodinách zkontrolovat vaše servisní středisko.
- Provedení oprav zadávejte výhradně autorizovaným **servisním střediskům Leister**. Ta zaručí spolehlivé provedení odborné opravy **během 24** hodin s použitím originálních náhradních dílů podle schémat zapojení a kusovníků náhradních dílů.

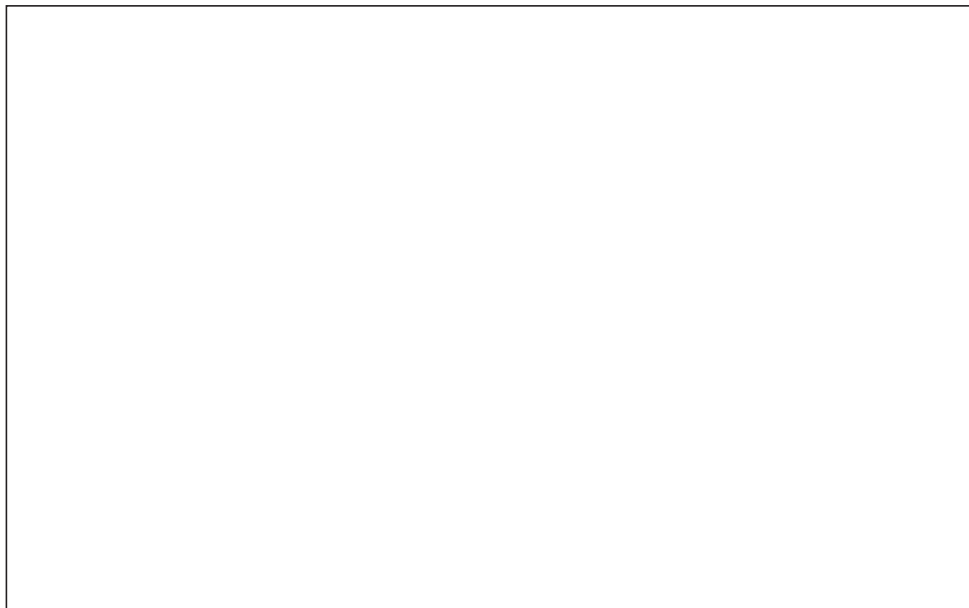
## Záruka

- Pro tento přístroj platí práva ohledně záruky nebo odpovědnosti za vady, poskytnutá přímým odbytovým partnerem / prodejcem od data koupě. V případě záručního nároku nebo nároku z odpovědnosti za vady (prokázání fakturou nebo dodacím listem) jsou výrobní vady nebo chyby při zpracování odstraněny odbytovým partnerem prostřednictvím dodávky náhradních dílů nebo opravou. Topná tělesa jsou vyloučena z odpovědnosti za vady nebo záruky.
- Další záruční nároky nebo nároky z odpovědnosti za vady jsou vyloučeny v rámci kogentního práva.
- Škody vzniklé přirozeným opotřebením, přetížením nebo neodbornou manipulací jsou z odpovědnosti za vady vyloučeny.
- U přístrojů, na nichž kupující provedl úpravy nebo změny, nelze uplatnit žádné záruční nároky nebo nároky z odpovědnosti za vady.





Your authorised Service Centre is:



Leister Technologies AG  
Galileo-Strasse 10  
CH-6056 Kaegiswil/Switzerland  
Tel. +41 41 662 74 74  
Fax +41 41 662 74 16  
[www.leister.com](http://www.leister.com)  
[sales@leister.com](mailto:sales@leister.com)