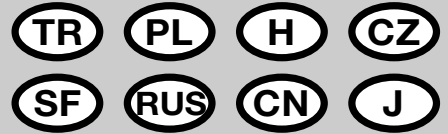


**LEISTER**®

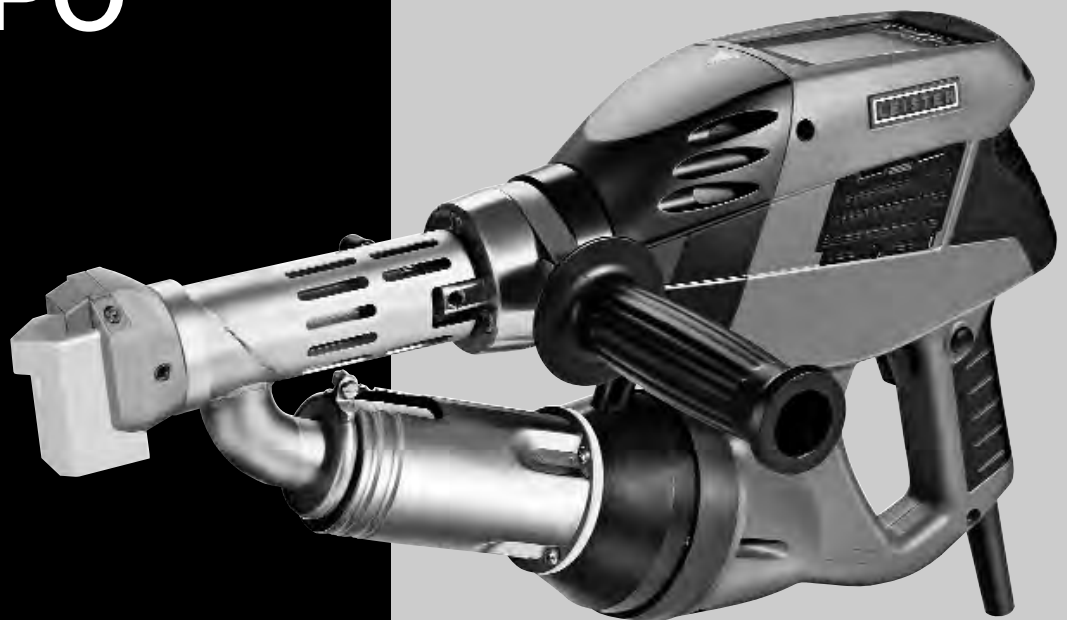


**WELDPLAST**

**S2**

**S2-PVC**

**S2-TPO**



Leister Technologies AG  
Galileo-Strasse 10  
CH-6056 Kaegiswil/Switzerland

Tel. +41 41 662 74 74  
Fax +41 41 662 74 16

[www.leister.com](http://www.leister.com)  
[sales@leister.com](mailto:sales@leister.com)

<b>TR</b>	Türkçe	Kullanım kılavuzu	3
<b>PL</b>	Polski	Instrukcja obsługi	16
<b>H</b>	Hungary	Használati utasítás	29
<b>CZ</b>	Česky	Návod k obsluze	42
<b>SF</b>	Suomi	Käyttöohje	55
<b>RUS</b>	Русский	Инструкция по эксплуатации	68
<b>CN</b>	中文	使用手冊	81
<b>J</b>	日本語	取扱説明書	94



Kullanım kılavuzunu işleme alma işleminden önce dikkatle okuyun ve daha sonra başvurmak üzere saklayın

## Leister WELDPLAST S2 / S2-PVC / S2-TPO El Tipi Ekstruder

### Uygulama

Aşağıda belirtilen malzemelerin ekstrüzyon yöntemi ile kaynak yapılması:

WELDPLAST S2 PP / PE-HD / PE-LD  
WELDPLAST S2-PVC PP / PE-HD / PE-LD / PVC-U  
WELDPLAST S2-TPO PP / PE-HD / PE-LD / TPO

Diğer malzemeler talep üzerinde

El tipi ekstruderin 2207–4 sayılı DVS standarda uygundur.

**DVS:** Alman Kaynak Teknolojileri Birliği



### Uyarı



Elektrik bulunan bileşenler ve bağlantılar açığa çıkacağı için cihaz açılırken **hayati tehlike** vardır. Cihazı açmadan önce elektrik fişini prizden çekin. Elektrik iletkenliğine sahip malzemeler (ör. PE-EL) kaynaklanmamalıdır.



El tipi ekstruder, özellikle de yanıcı malzemelerin ve patlayıcı gazların yakınında usulüne uygun olarak kullanılmadığında (örn. malzemenin aşırı ısıtılması) **yangın ve patlama tehlikesi** vardır.



**Yanma tehlikesi!** Çıplak metal parçalara ve dışarı çıkmakta olan kütleye sıcak durumdayken dokunmayın. Cihazı soğumaya bırakın. Sıcak hava huzmesini ve dışarı çıkmakta olan kütleyi insanlara veya hayvanlara doğrultmayın.



Makineyi topraklamalı bir prize bağlayın. Topraklama kablosunun cihazın içinde veya dışında kesintiye uğraması tehlikelidir!

**Sadece topraklamalı uzatma kabloları kullanılmalıdır!**



### Dikkat



Makinenin üzerinde belirtilen anma gerilimi, **şebeke gerilimi** ile eşdeğer olmalıdır. Elektrik kesintisinde, ana şalter ve tahrikler kapatılmalıdır (Kilit mekanizmasını çözün).



Cihaz şantiyelerde kullanıldığında, insanları korumak için **mutlaka** bir kaçak akım koruma şalteri **gereklidir**.



Cihaz, **gözlem altında tutularak** çalıştırılmalıdır. Oluşan ısı, görüş alanının dışında kalan yanıcı malzemelere ulaşabilir.

Cihaz, sadece **eğitilmiş uzman personel** tarafından veya bunların gözetimi altında kullanılmalıdır. Çocuklar tarafından kullanılması kesinlikle yasaktır.



**Cihaz, neme ve ıslaklığa karşı korunmalıdır.**

## Uygunluk

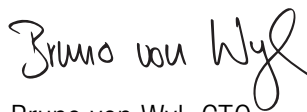
**Leister Technologies AG, Galileo-Strasse 10, CH-6056 Kaegiswil/İsviçre** firması olarak, bu ürünün bizim tarafımızdan piyasaya sunulmuş haliyle aşağıda sıralanan AB direktiflerine uygun olduğunu beyan ederiz.

Yönetmelikler: 2006/42, 2004/108, 2006/95, 2011/65

Harmonize standartlar: EN 12100

EN 55014-1, EN 55014-2, EN 61000-6-2, EN 61000-3-2, EN 61000-3-3,  
EN 62233, EN 60335-2-45, EN 50581

Kaegiswil, 12.09.2014

  
Bruno von Wyl, CTO

  
Andreas Kathriner, GM

## İmha Edilmesi



Elektrikli aletler, aksesuarlar ve ambalajlar, çevreye uygun bir şekilde geri dönüşüm sistemine dahil edilmelidir. **Sadece AB ülkeleri için:** Elektrikli ve elektronik aletleri ev çöpüne atmayın! Elektrikli ve elektronik eski cihazlar hakkındaki 2002/96 sayılı Avrupa direktifi ve bu direktifin ulusal yasalar uyarlanmış hali uyarınca kullanılabilir durumda olmayan elektrikli aletler ayrı olarak toplanmalı ve çevreye uygun bir şekilde geri dönüşüm sistemine dahil edilmelidir.

## Teknik Veriler

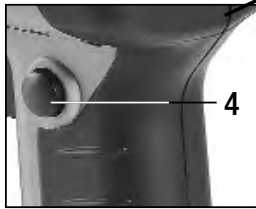
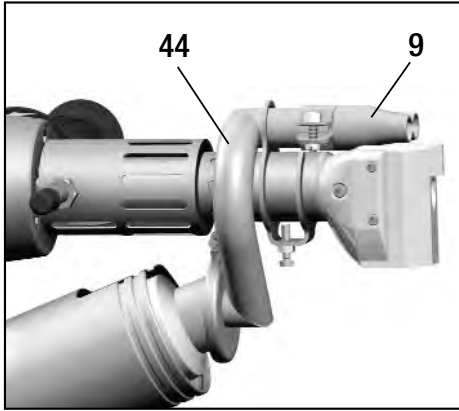
Gerilim	V~	230	200
Güç	W	3000	2400
Frekans	Hz	50/60	
Hava miktarı (20 °C)	l/dk.	300	
Hava sıcaklığı	°C	maks. 350	
Plastikleşme sıcaklığı	°C	maks. 260	
Emisyon (Ø 3 mm)	kg/h	PE 0.6–1.3 PP 0.5–1.2 *PVC-U 0.9–1.7 (50 Hz'deki ortalama değerler)	
Emisyon (Ø 4 mm)	kg/h	PE 1.0–2.3 PP 0.9–2.0 *PVC-U 1.5–2.7 (50 Hz'deki ortalama değerler)	
Kaynak teli	mm	Ø 3 / Ø 4	
Ölçüler L × B × H	mm	450 × 98 × 260 (kaynak pabucu olmadan)	
Ağırlık	kg	5.8 (elektrik bağlantı kablosu olmadan)	
Uygunluk işareti		CE	CE
Emniyet işareti		⊕	
Koruma sınıfı I		⊕	⊕

\* WELDPLAST S2-PVC

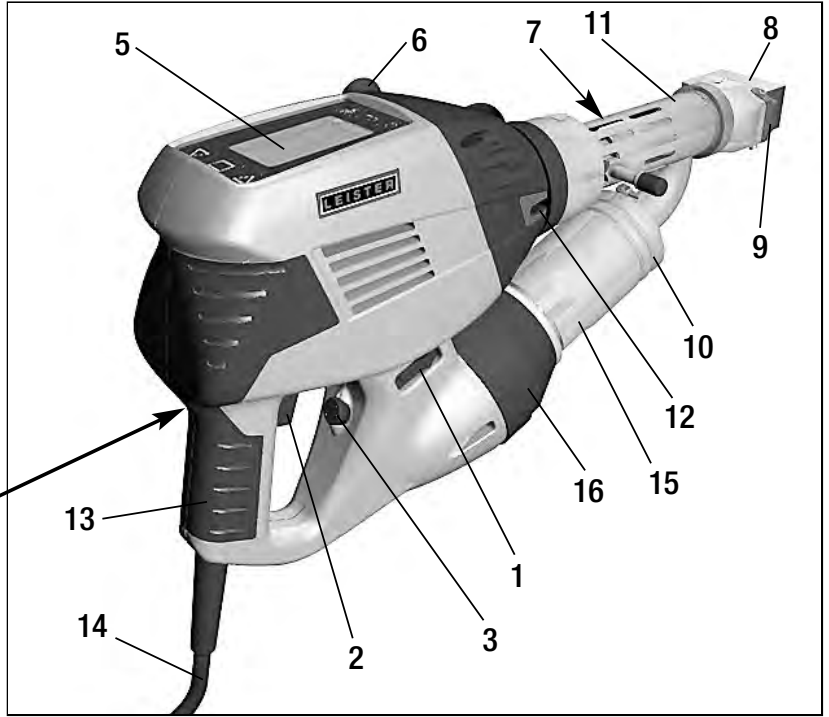
Teknik değişiklik yapma hakkı saklıdır

## Makinenin Tanıtımı

### Harici hava akışlı

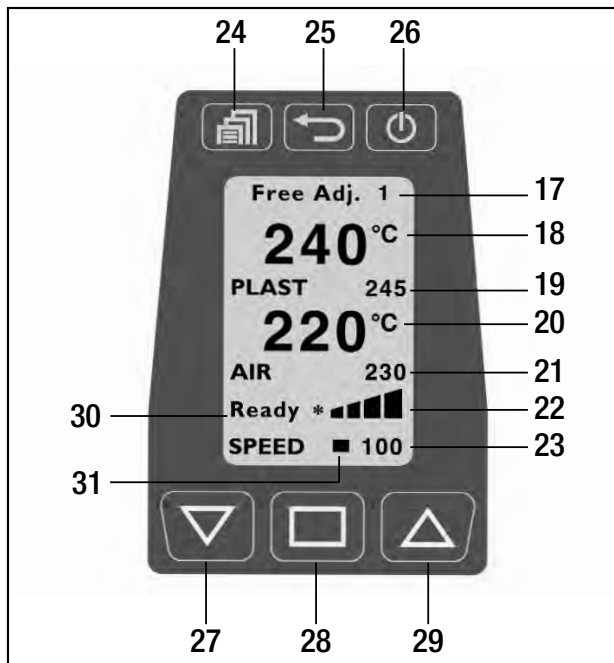


### Dahili hava kanallı



- 1 Ana şalter
- 2 Motor açma/kapatma şalteri
- 3 Potansiyometre
- 4 Motor kilitleme mekanizması
- 5 Ekran
- 6 Tutamak
- 7 Manto ısıtıcısı
- 8 Kaynak pabucu
- 9 Ön ısıtma memesi

- 10 Boru klemensi
- 11 Koruyucu boru
- 12 Kaynak teli girişi
- 13 Cihaz tutma kolu
- 14 Elektrik bağlantı kablosu
- 15 Isıtıcı rezistans koruyucu boru
- 16 Sıcak hava fanı (fırçasız)
- 44 Harici sıcak hava kanalı



### Kontrol ünitesi

- 17 Kaynaklama programı
- 18 Plastik güncel değeri
- 19 Plastik ayar değeri
- 20 Hava güncel değeri
- 21 Hava ayar değeri
- 22 Motor göstere çubukları
- 23 Çıkış göstergesi
- 24 Menü tuşu
- 25 Geri tuşu
- 26 Bekleme modu / Enter tuşu
- 27 Aşağı yön tuşu
- 28 Seç tuşu
- 29 Yukarı yön tuşu
- 30 Motor durum göstergesi
- 31 İşaretçi

## Çalışma Ortamı / Emniyet

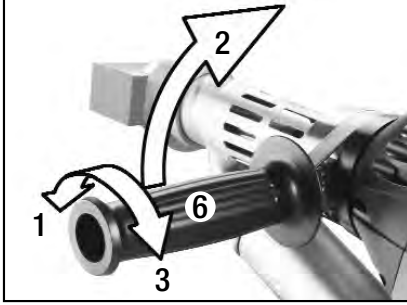


El tipi ekstruder, patlama tehlikesi bulunan veya yanıcı ortamlarda kullanılmamalıdır. Çalışma sırasında emniyet durumuna dikkat edin. Elektrik bağlantı kablosu ve kaynak teli serbestçe hareket edebiliyor olmalıdır ve çalışma sırasında uygulayıcıyı veya üçüncü şahısları engellememelidir.



El tipi ekstruderi yanmaz altıklar üzerine koyun! Kızgın metal parçalar ve sıcak hava huzmesi ile altık ve duvarlar arasında yeterli bir mesafe bulunmalıdır.

### Tutamağın ayarlanması



1. **Tutamağı (6)** saatin tersi yönünde çevirerek kelepçeyi çözün.
2. **Tutamağı (6)** istenilen çalışma pozisyonuna getirin.
3. **Tutamağı (6)** saat yönünde çevirerek kelepçeyi tekrar sıkın.

### Çalışma yeri



El tipi ekstruderi işleme almak ve uygun bir yere koymak için Leister, universal bir cihaz altlığı sunmaktadır.



Kaynaklama çalışmalarına ara verildiğinde, motoru açma/kapatma **şalteri (2)** aracılığıyla motor kapatılmalıdır.

El tipi ekstruderi, uygun şekilde ayarlanmış ve iyi sıkılmış tutamak ile birlikte resimde gösterilen şekilde sağlam, yanmaz bir altlığın üzerine koyun.

## Uzatma Kablosu

Uzatma kabloları kullanıldığında, kabloların asgari kesitine dikkat edin:

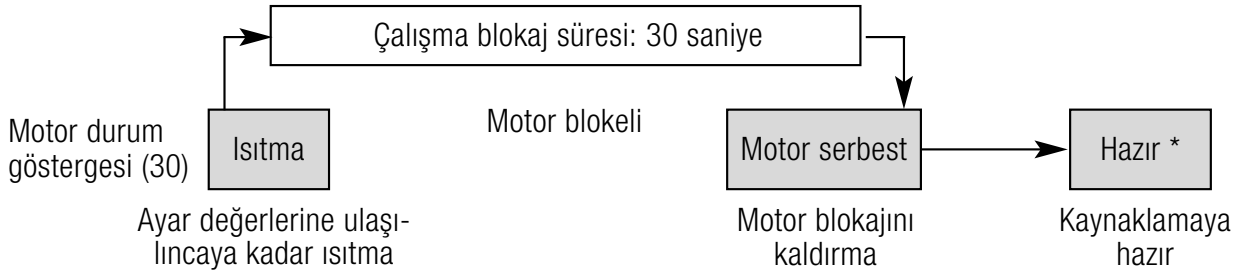
Uzatma kabloları, ilgili kullanım yerinde (örneğin açık alan) kullanım için uygun ve buna uygun şekilde işaretlenmiş olmalıdır.

Enerji beslemesi için bir jeneratör kullanıldığında, anma gücü için şunlar geçerlidir: 2 adet el tipi ekstruderin anma gücü.

Uzunluk [m]	Asgari kesit (230 V~ 'ta) [mm <sup>2</sup> ]
19'a kadar	2.5
20 – 50	4.0

## Kaynaklamaya Hazırlık

Sıcaklık kontrol fonksiyonu, el tipi ekstruderin soğuk durumda çalıştırılmasını önlemektedir.



Cihaz, ana **şalter (1)** açıldıktan sonra, son olarak ayarlanmış olan ayar sıcaklığına doğrudan ısınmaya başlar. Ayar sıcaklığına ulaşıldığında, durum göstergesindeki bir sayaç 30 saniyeden geriye doğru sıfıra kadar saymaya başlar. Bu başlatma işlemi geçtikten sonra cihaz kaynak yapmaya hazırdır (Durum: Hazır\*). El tipi ekstruder, çalışma sıcaklığına yaklaşık 4 dakikada ulaşır.

Kısa süreli bir elektrik kesintisinde başlatma işleminin yeniden yapılmasına gerek yoktur.

## Yazılım ve menüde gezinme

Weldplast S2 el tipi ekstruder, uygulayıcının ekstruder ile çalışmasını oldukça kolay hale getiren bir kullanıcı yazılımı ile donatılmıştır. Tuşlara hafifçe basılması, ilgili fonksiyonun etkinleşmesi için yeterlidir.

	Çalışma penceresi fonksiyonları	Menü seçimi fonksiyonları
	Menü seçimi	Menü seçimi / Çalışma penceresine geri dönme
	Kontrast ayarlama	Çalışma penceresine geri dönme (Değişiklik kaydedilmez!)
	Isıtma açık/kapalı	Seçme ve çalışma penceresine geri dönme
	İşaretçi pozisyonunu değiştirme	Seçme
	Seçilen değer [+]	İşaretçi yukarı doğru / Seçilen değer [+]
	Seçilen değer [-]	İşaretçi aşağı doğru / Seçilen değer [-]

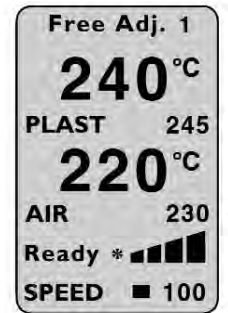
### Başlangıç penceresi

El tipi ekstruder, ana **şalter (1)** üzerinden açıldığında ekranda cihazın adını ve güncel yazılım sürümünü gösterir.



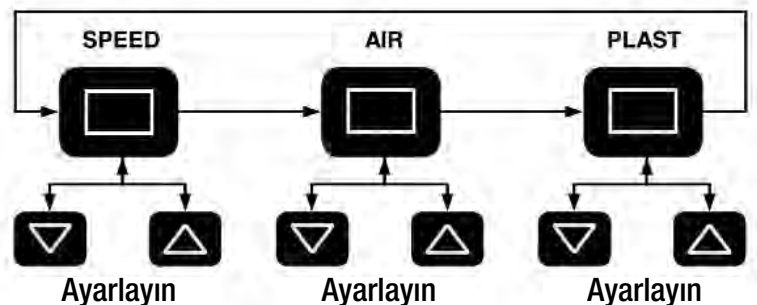
### Çalışma penceresi

Çalışma penceresi, güncel olarak ayarlı parametreleri gösterir.



### Parametrelerin çalışma penceresinde ayarlanması

**İşaretçi (31)**, hangi parametrenin ayarlanabileceğini gösterir. Cihaz açıldıktan sonra işaretçi «SPEED» (Hız) pozisyonunda yer almaktadır. Seç **tuşu (28)** ile «AIR» veya «PLAST» seçilebilmekte, **yukarı (29)** veya **aşağı (27)** yön tuşları kullanılarak değerleri değiştirilebilmektedir.





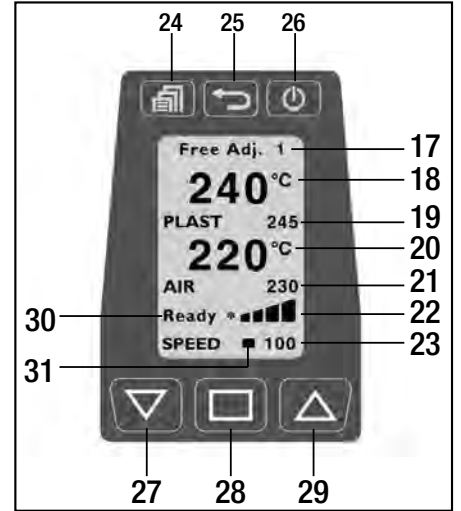
## Kaynaklamaya Hazırlık

### Çıkış miktarının ayarlanması

Birleştirme biçimine (kaynak dikişi biçimi) bağlı olarak çıkış miktarı ve ön ısıtma süresi birbirine uygun olarak ayarlanabilmektedir.

- Ekranda ön ayar yapılması
  - Seç tuşuna (28) basarak işaretçiyi «SPEED» (Hız) pozisyonu üzerine getirin.
  - Maksimum çıkış değerini (% 30 ila % 100) yukarı yön tuşu (29) veya aşağı yön tuşu (27) ile belirleyin (motor göstergesi çubukları (22) aracılığıyla gösterilir)
- Kaynaklama işlemi sırasında ince ayar yapma
  - Maksimum olarak ayarlanmış olan çıkış değeri (örn. % 85) potansiyometre (3) çevrilerek minimuma düşürülebilir.

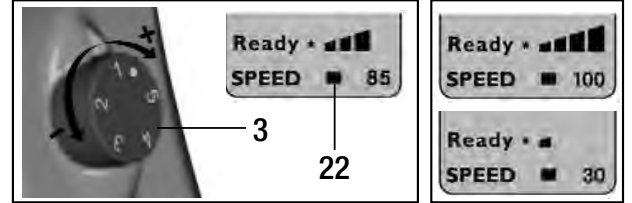
Çıkış miktarı, kullanılan kaynak telinin kalınlığına bağlıdır. Ekstruderdeki çıkış, çıkış göstergesi «30» ve potansiyometre konumu «Minimum» olmasına rağmen çok büyük olduğunda, bir küçük boy kaynak teli kalınlığına geçilmelidir.



### Örnek

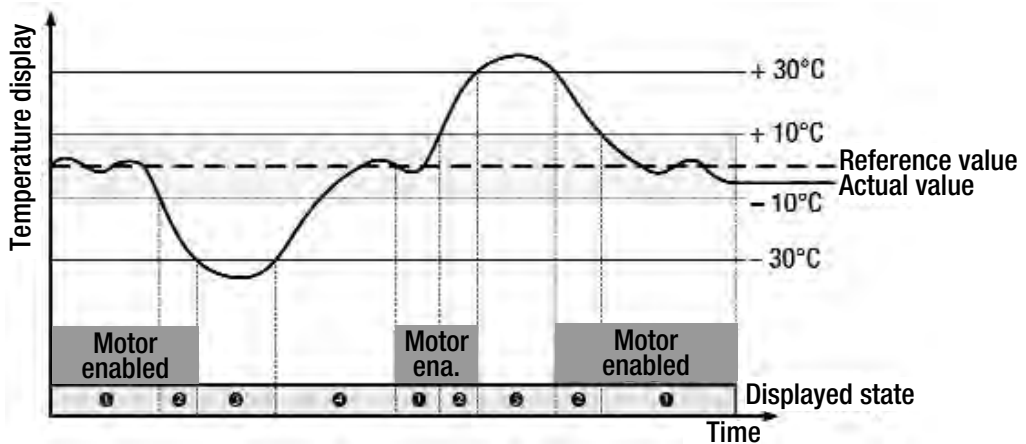
### PLAST (Plastik) ve AIR (Hava) sıcaklıklarının ayarlanması

- Seç tuşuna (28) basarak işaretçiyi «PLAST» (Plastik) veya «AIR» (Hava) pozisyonu üzerine getirin
- Yukarı yön tuşu (29) veya aşağı yön tuşu (27) ile sıcaklık değerini ayarlayın



### Kaynaklama parametrelerinin denetlenmesi

AIR (Hava) ve PLAST (Plastik) sıcaklıklarının ayar ve güncel değerleri aralıksız olarak denetlenmektedir. Bir güncel değer, ilgili ayar değerinden saptığında (değer, tolerans aralığının dışındadır), durum göstergesinde (30) durum değişikliği yapılarak bu durum haber verilir. Gerektiğinde, kaynak parametreleri tekrar varsayılan tolerans aralığına gelinceye kadar tahrik motoru geçici olarak bloke edilir. Mümkün olan durum göstergeleri ve tolerans aralıkları için aşağıdaki grafiğe veya tabloya bakılabilir.



No.	Durum göstergesi	Durum özellikleri
1	Bereit* (Hazır)	Kaynaklamaya hazır
2	Motor serbest	Kaynaklama parametresinin (plastik) 10°C'nin üzerinde sapması
3	Isıtma	Kaynaklama parametresinin (plastik) 30°C'nin üzerinde sapması, tahrik motoru blokelidir
4	30s	30 saniyelik çalışma blokaj süresi, tahrik motoru blokelidir
5	Çok sıcak	Kaynaklama parametresinin + 30°C'nin üzerinde sapması, tahrik motoru blokelidir



## Kaynaklama İşleminin Başlatılması

- İhtiyaca bağlı olarak uygun **kaynak pabucunu (8)** monte edin
- **Potansiyometreyi (3)** maksimuma ayarlayın
- Çalışma sıcaklığına ulaşıldığında (Durum: Hazır\*), kaynaklama işlemine başlanılabilir
- Motor **açma/kapatma şalterine (2)** basın
- 3 veya 4 mm çapa sahip kaynak telini, kaynak **teli girişine (12)** sokun
- Kaynak teli, kaynak **teli girişinden (12)** otomatik olarak içeri çekilir. Telin içeri girişi herhangi bir dirençle karşılaşmadan gerçekleşmelidir



### DİKKAT!






**Cihazı daima kaynak teli ile çalıştırın. Hiçbir zaman her iki kaynak teli giriş deliğine aynı zamanda kaynak teli sokmayın.**

- Kütle sevkini motor **açma/kapatma şalteri (2)** ile kesin
- Ön **ısıtma memesini (9)** kaynaklama bölgesi üzerine yöneltin
- Ekstruderi hareket ettirerek kaynaklama bölgesini önden ısıtın
- Cihazı hazırlanmış olan kaynaklama bölgesine yerleştirin ve **motor açma/kapatma şalterine (2)** tekrar basın
- Malzeme üreticisinin kaynaklama talimatları ve ulusal standartlar ve direktifler doğrultusunda bir test kaynaklaması yapın
- Test kaynaklamasını kontrol edin
- Sıcaklık ayarını ve çıkış miktarını ihtiyaca uygun olarak ayarlayın
- Uzun süren kaynaklama işlemi sırasında **motor açma/kapatma şalteri (2)**, **motor kilitleme mekanizması (4)** aracılığıyla sürekli işletim durumuna alınabilir

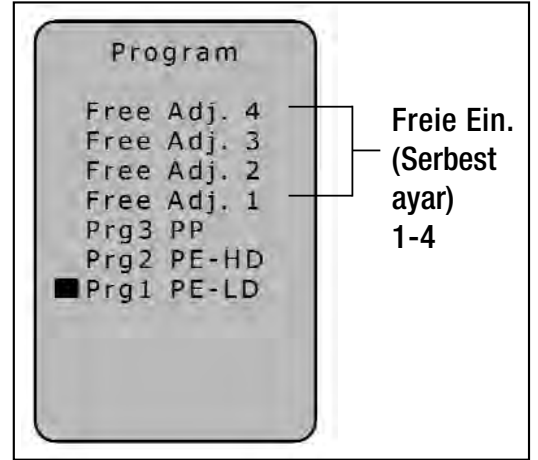
## WELDPLAST S2 - PVC

- PVC-U, sadece PVC-U menüsünde çalışılmalıdır. DİKKAT: Sadece PVC-U kullanın (PVC-C! değil)
- Cihaz uzun bir süre kullanılmayacağı zaman (2 günden daha uzun bir zaman boyunca), korozyonu önlemek için cihazın HD-PE ile doldurulması önerilir.

## Kaynak Parametreleri

Menü	
Program seçme	
Seçim	 
Giriş	

Program: Malzemelerin göstergesi, cihazın ve yazılımın sürümüne bağlı olarak farklılık gösterebilir.



**1'den 3'e kadar olan programlar**, kaynaklama işlemi sırasında uyarlanabilen ön ayarlı parametrelere sahiptir. Yapılan uyarlamalar kaydedilmez!

1'den 4'e kadar olan serbest ayarlar fabrika çıkışı olarak ön ayarlıdır ve bunlar serbestçe ayarlanabilmektedir. Parametreler, cihaz kapatıldıktan sonra da hafızada tutulur.

Kaynaklama programı	PLAST (Plastik) [°C] ayar değeri	AIR (Hava) [°C] ayar değeri
Freie Ein. (Serbest ayar) 1 – 4	230	260
Prg1 PE-LD	220	260
Prg2 PE-HD	230	260
Prg3 PP	240	260
Prg0 PVC-U	200	300

Güncel olarak ayarlı **kaynaklama programı (17)** çalışma göstergesinde gösterilir. Malzemelerin göstergesi, cihazın ve yazılımın sürümüne bağlı olarak farklılık gösterebilir.

### Çıkış miktarının ayarlanması

- **Seç tuşuna (28)** basarak işaretçiyi «SPEED» (Hız) pozisyonu üzerine getirin.
- Yukarı **yön tuşu (29)** veya aşağı **yön tuşu (27)** ile çıkış değerini (%30 ila 100) ayarlayın

### PLAST (Plastik) ve AIR (Hava) sıcaklığının ayarlanması

- **Seç tuşuna (28)** basarak işaretçiyi «PLAST» (Plastik) veya «AIR» (Hava) pozisyonu üzerine getirin
- Yukarı **yön tuşu (29)** veya aşağı **yön tuşu (27)** ile sıcaklık değerini ayarlayın

## Cihazın Kapatılması

- **Motor kilitleme mekanizmasını (4)** çözün ve **motor açma/kapatma şalterine (2)** basmayı bırakın. Bir sonraki çalıştırma işleminde kaynak pabucunun hasar görmemesi için kaynak pabucundaki kaynak malzemesini temizleyin
- Isıtmayı, bekleme **modu / giriş tuşuna (26)** basarak kapatın
- Cihazı 5 dakika kadar soğumaya bırakın
- **Ana şalteri (1)** kapatın

## Diğer Ayarlar

### Kontrast ayarı



Uygun olmayan ışık koşullarında ve ortam sıcaklığı dalgalanmalarında, **geri tuşu (25)** kullanılarak kontrast ayarlanabilir.

### Isıtma AÇIK/KAPALI



Çalışmaya uzun süre ara verileceği zaman (Bekleme modu), ısıtma, PLAST (Plastik) ve AIR (Hava) için olan **ısıtma giriş tuşu (26)** aracılığıyla kapatılabilir.

### Tuş kilidini etkinleştirme

1. Menü



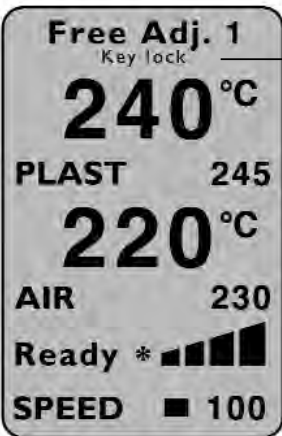
2. Tuş kilidi



3. Aktivasyon



Tuş kilidi etkinleştirildiğinde, ekranda "Tastensper." yazısı (Tuş kilid.) gösterilir



Tuş kilidi etkin

Tuş kilidi şu şekilde kaldırılır:

### Tuş kilidini kaldırma

1. Geri



2. Kaldır



3. Seçme



Seç tuşu ile yapılan onaylama, kaldır tuşuna basıldıktan hemen sonra gerçekleşmelidir!

## Menüde Gezinme

### Menü

Menü



Seçim



Seçme



### Fonksiyonlar

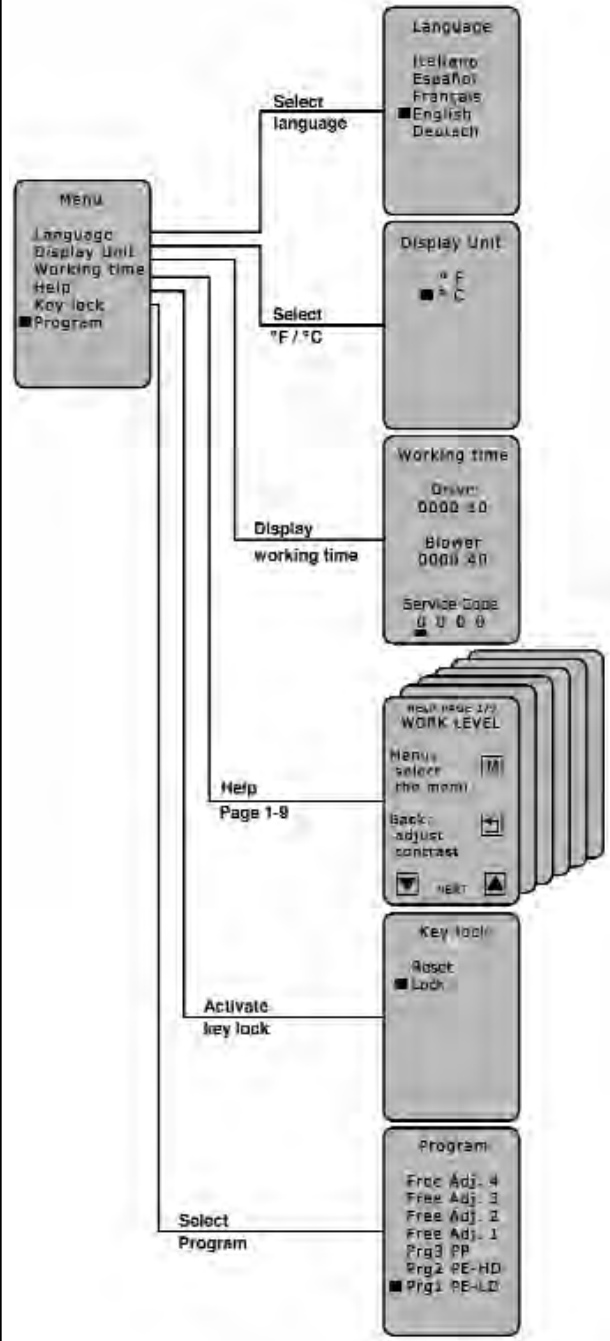
Seçim



Seçme ve geri dönme



Çalışma penceresi seçimine geri dönme



## Hata Mesajları

Bir hata meydana geldiğinde bu durum, **durum göstergesinde (30)** gösterilir (örn. **Err04** motor aşırı ısındı).

### **ErrXX** göstergesi

Bir hata meydana geldiğinde, AIR (Hava) ve PLAST (Plastik) için olan ısıtmalar ve tahrik motoru hemen kapatılır! Cihaz kapatılmadığı takdirde, derhal cihazın fişini çekin!

### **ErrXX** motor durum göstergesinde (30) diğer yapılması gerekenler

- Hata kodunu not edin
- **Motor kilitleme mekanizmasını (4)** çözün ve **motor açma/kapatma şalterine (2)** basmayı bırakın
- **Ana şalteri (1)** kapatın
- Cihazı gözetim altında tutarak tekrar çalıştırın ve el tipi ekstruderin dış kısmının aşırı ısınmamasına dikkat edin
- Helezon içinde kalan plastiği mümkün olması halinde dışarı sıkın
- Hata tekrar meydana geldiğinde, hata kodu ile birlikte cihazı yetkili servise ulaştırın

Cihaz tarafından aşağıdaki hatalar algılanabilmektedir:

Hatanın	gösteriliş türü
<b>Err01</b>	Havanın aşırı ısınması veya hatalı sıcaklık sondası
<b>Err02</b>	Plastik kütleinin aşırı ısınması veya hatalı sıcaklık sondası
<b>Err04</b>	Motor bobininde aşırı ısınma, motor aşırı ısınmıştır
<b>Err08</b>	AIR (Hava) ısıtma elemanının aşırı ısınması veya fan motorunun devre dışı kalması
<b>Err10</b>	Elektronik sistemde aşırı ısınma
<b>Err40</b>	PLAST (Plastik) için olan sıcaklık sondasında kısa devre

Birden fazla hata aynı zamanda meydana geldiğinde, örn. **Err02** ve **Err04**, bu durumda **Err06** gösterilir. Diğer kombinasyonlar A, B, C, D, E ve F harfleri ile gösterilir, örn. **Err08** ve **Err02**, gösterge **Err0A**.

### Motor aşırı sıcaklık koruması

Dış etkenlere bağlı olarak veya çok düşük PLAST (plastik) sıcaklığı nedeniyle motorda aşırı ısınma meydana geldiğinde, motordaki dahili sıcaklık koruması devreye girer (bkz. **Err04**).

### Motor çalışma koruması

Tahrik motoru, hatalardan sonra, örn. aşırı ısınma **Err04**, kendi kendine çalışmaya karşı korumalıdır.

**Ekran (5)**, «Antrieb ausschalten» (Motoru kapat) göstergesi belirir ve tahrik motoru bloke edilir.

Hata giderildikten ve motor durdurulduktan sonra (**motor kilitleme mekanizmasını (4)** çözün ve **motor açma/kapatma şalterine (2)** basmayı bırakın), **ekranda (5)** «Antrieb ausschalten» (Motoru kapat) göstergesi silinir. Çalışmaya devam edilebilir.

## Kaynak Pabucunun Deđiştirilmesi



Yanma tehlikesi!



Sadece sıcaklığa dayanıklı eldivenler ile çalışın.

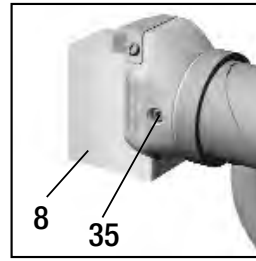
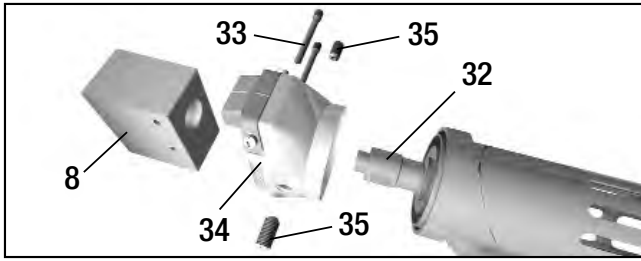
Kaynak pabucu deđiřimi, çalışma sıcaklığındaki cihazda yapılmalıdır.

### Sökülmesi

- Çalışma sıcaklığındaki cihazı kapatın ve elektrik fişini çekin.
- **Sıkıştırma civatalarını (35)** sökerek **kaynak pabucunu (8)**, **kaynak pabucu tutucusu (34)** ile birlikte ekstruder memesinden (32) çıkartın.
- **Ekstruder memesini (32)** her kaynak pabucu deđişiminde kaynaklama maddesi artıklarından temizleyin ve ekstruder memesinin yerine vidalanmış olduğundan emin olun.
- **Tespit civatalarını (33)** çözerek **kaynak pabucunu (8)** **kaynak pabucu tutucusundan (34)** çıkartın.

### Montaj

- Yapılacak olan kaynak dikişine uygun bir **kaynaklama pabucunu (8)** **tespit civataları (33)** aracılığıyla kaynak pabucu tutucusuna (34) monte edin.
- **Kaynak pabucu (8)** ve **kaynak pabucu tutucusu (34)**, **sıkıştırma civataları (35)** aracılığıyla iyi bir şekilde sıkılmalıdır.

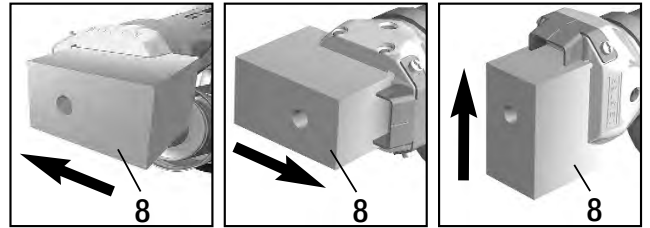


- 8 Kaynak pabucu
- 32 Ekstruder memesi
- 33 Tespit civatası
- 34 Kaynak pabucu tutucusu
- 35 Sıkıştırma civatası

### Kaynaklama Yönü

**Sıkıştırma civataları (35)** gevşetilerek **kaynak pabucu (8)** kademesiz olarak istenilen kaynaklama yönüne çevrilebilir.

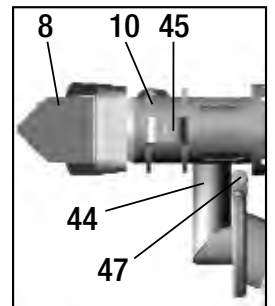
Ardından, **sıkıştırma civataları (35)** tekrar iyi bir şekilde sıkılmalıdır.



## Sıcak Hava Kanalının Deđiştirilmesi

**Sıcak hava kanalını (44)** sökmek için ilk olarak **kaynak pabucu (8)** sökülmetedir. **Boru klemensindeki (10)** kontralanmış **sabitlenme civatası (45)** ve sıcak hava kanalı bağlantı elemanındaki **sıkıştırma civatası (47)** söküldükten sonra bütün ünite çekilip çıkartılabilir.

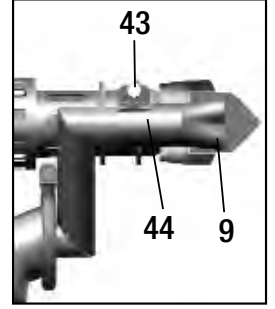
Montaj işlemi, sökme işlemi tersten takip edilerek yapılır



## Ön Isıtma Memesinin Deđiştirilmesi

Sökülmesi: Ön ısıtma memesindeki (9) sıkıştırma civatasını (43) sökün ve ön ısıtma memesini (9) sıcak hava kanalından (44) çekip çıkarın.

Montaj: Ön ısıtma memesini (9) sıcak hava kanalına (44) takın.  
Meme pabucuna paralel olacak şekilde hizalanmasına dikkat edin.  
Sıkıştırma civatasını (43) sıkın.



## Harici Hava Kanalı Olan Cihazlar İçin Ön Isıtma Memeleri

Üç farklı kaynak dişi genişliğine karşılık gelen üç farklı ön ısıtma memesi (9) bulunmaktadır. Meme kesitleri, DVS direktiflerine uygundur.



## Kaynak Pabucu Çeşitleri

Leister Technologies AG firması, en sık kullanılan birleştirme biçimlerine (kaynak dikişi biçimi) uygun çeşitli ölçülerde kaynak pabuçları sunmaktadır:

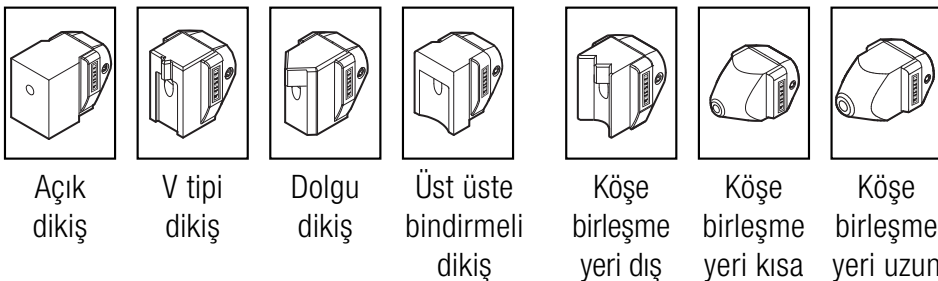
### WELDPLAST S2 / WELDPLAS S2-TPO

#### Dahili hava kanallı



### WELDPLAST S2 / WELDPLAST S2-PVC

#### Harici hava kanallı



## Aksesuar

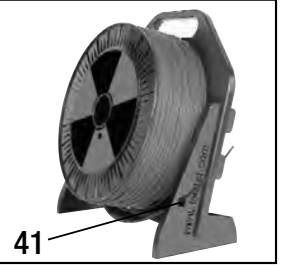
Sadece Leister firmasına ait aksesuarlar kullanılabilir.

### Cihaz altlığı



### Taşınabilir tel bobini açma tertibatı


- Bu tertibat, 300 mm kaynak çapına sahip kaynak teli bobini için tasarlanmıştır
- Telin en iyi şekilde bobinden çözülmesi için kaynak teli bunun için öngörölmüş olan halkadan (41) geçirilmelidir

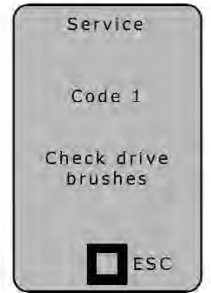


## Bakım

- Elektrik bağlantı kablosunu (14) ve fişi, elektriksel ve mekanik aşınmaya karşı kontrol edin.
- Ekstruder memesini (32), her kaynak pabucu değişiminde kaynak maddesi artıklarından temizleyin.

## Servis ve Onarım

- Onarımlar, sadece yetkili Leister servisleri tarafından yapılmalıdır. Yetkili servisler, cihazın 24 saat içinde orijinal yedek parçalar kullanılarak devre planlarına ve yedek parça listelerine uygun olarak düzgün ve güvenilir bir şekilde onarım hizmeti sunmaktadır.
- WELDPLAST S2 tipi cihaz açıldıktan sonra servis kodu 1 ile birlikte bir servis göstergesi belirlediğinde, kömür fırçaların durumu yetkili bir Leister servisi tarafından kontrol edilmeli ve gerektiğinde motorun kömür fırçaları değiştirilmelidir.
- Bu gösterge, seç tuşuna (28)  basılarak ekrandan silinebilir.
- El tipi ekstruder ile kısa bir süre çalışmaya devam edilebilir.
- Kömür fırçalar uygun zaman aralığında değiştirilmediğinde motor, kömürler mekanik olarak bitinceye kadar çalışmaya devam eder. Gösterge herhangi bir hata mesajı gösterilmez, fakat motor artık çalışmaz.



## Garanti

- Bu cihaz için doğrudan satış acentesi/satıcı tarafından sağlanan teminat ve garanti hakları satış tarihinden itibaren geçerlidir. (Sevk irsaliyesi ve faturayla belgelendirilmiş olmak kaydıyla) Teminat veya garanti talebinde üretim veya işleme hataları distribütör tarafından, cihazı yenisi ile değiştirme veya onarma suretiyle giderilir. Isıtma elemanları teminat veya garanti kapsamı dışındadır.
- Ek teminat veya garanti talepleri zorunlu kanun kapsamı dışındadır.
- Normal aşınma, aşırı yüklenme veya yanlış kullanım nedeniyle oluşan hasarlar garanti kapsamı dışındadır.
- Üzerinde satın alan tarafından değişiklik veya tadilat yapılmış olan cihazlar teminat veya garanti kapsamı dışındadır.





## Instrukcja obsługi (Tłumaczenie oryginalnej instrukcji obsługi)



Przed rozruchem instrukcję obsługi należy uważnie przeczytać i zachować w celu zapewnienia jej dostępności.

# Leister WELDPLAST S2 / S2-PVC / S2-TPO Ekstruder ręczny

## Zastosowanie

Zgrzewanie ekstruzyjne następujących materiałów:

WELDPLAST S2      PP / PE-HD / PE-LD  
WELDPLAST S2-PVC    PP / PE-HD / PE-LD / PVC-U  
WELDPLAST S2-TPO    PP / PE-HD / PE-LD / TPO

Pozostałe materiały dostępne na żądanie

Ekstrudera ręcznego zgodny jest z normą DVS 2207-4.

**DVS:** Niemieckie Stowarzyszenie Techniki Spawalniczej [Deutscher Verband für Schweißtechnik]



## Ostrzeżenie



Otwarcie urządzenia stwarza **ryzyko utraty życia**, ponieważ zostają odsłonięte złącze oraz elementy znajdujące się pod napięciem. Przed otwarciem urządzenia należy odłączyć wtyczkę z gniazda sieciowego. Zabrania się spawania materiałów przewodzących energię elektryczną (np. PE-EL).



Nieprawidłowe korzystanie z ekstrudera ręcznego (np. przegrzanie materiału), w szczególności w pobliżu materiałów łatwopalnych i gazów wybuchowych, stwarza **ryzyko pożaru i eksplozji**.



**Ryzyko poparzenia!** Nie dotykać rozgrzanych metalowych części ani wychodzących mas. Należy poczekać, aż urządzenie wystygnie. Strumienia gorącego powietrza ani wychodzącej masy nie wolno kierować w stronę ludzi lub zwierząt.



Podłączyć urządzenie do **gniazda z uziemieniem**. Każda przerwa uziemienia wewnątrz lub poza urządzeniem jest niebezpieczna! **Należy stosować wyłącznie przedłużacze z uziemieniem!**



## Uwaga



**Napięcie sieciowe** musi być zgodne z napięciem znamionowym podanym na urządzeniu. W przypadku przerwy w dostawie prądu należy wyłączyć wyłącznik główny i napęd (zwolnić blokadę).



W przypadku zastosowania urządzenia na budowach, dla zapewnienia ochrony osób **konieczne** jest zastosowanie **wyłącznika przeciwporażeniowego FI**.



Pracę urządzenia **należy kontrolować**. Gorące powietrze może dotrzeć do materiałów palnych znajdujących się poza zasięgiem wzroku.

Urządzenie może być używane wyłącznie przez **wykwalifikowanych specjalistów** lub pod ich nadzorem. Surowo zabrania się używania tego urządzenia przez dzieci.



**Urządzenie należy chronić przed wilgocią i wodą.**

## Zgodność

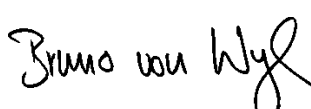
Leister Technologies AG, Galileo-Strasse 10, CH-6056 Kaegiswil/Szwajcaria potwierdza, że niniejszy produkt w wersji wprowadzanej przez nas na rynek wypełnia wymagania następujących dyrektyw WE.

Dyrektywy: 2006/42, 2004/108, 2006/95, 2011/65

Normy zharmonizowane: EN 12100

EN 55014-1, EN 55014-2, EN 61000-6-2, EN 61000-3-2, EN 61000-3-3, EN 62233, EN 60335-2-45, EN 5058

Kaegiswil, 12.09.2014

  
Bruno von Wyl, CTO




  
Andreas Kathriner, GM

## Utylizacja



Narzędzia elektrotechniczne, akcesoria i opakowania należy utylizować zgodnie z zasadami ochrony środowiska naturalnego. **Dotyczy wyłącznie krajów UE:** Narzędzi elektrotechnicznych nie wolno wyrzucać razem z odpadami z gospodarstwa domowego! Zgodnie z Dyrektywą Europejską 2002/96 dotyczącą zużytego sprzętu elektrycznego i elektronicznego i jej transpozycji w prawie krajowym, niezdadne do użytku narzędzia elektrotechniczne należy zbierać oddzielnie i utylizować zgodnie z zasadami ochrony środowiska naturalnego.

## Dane techniczne

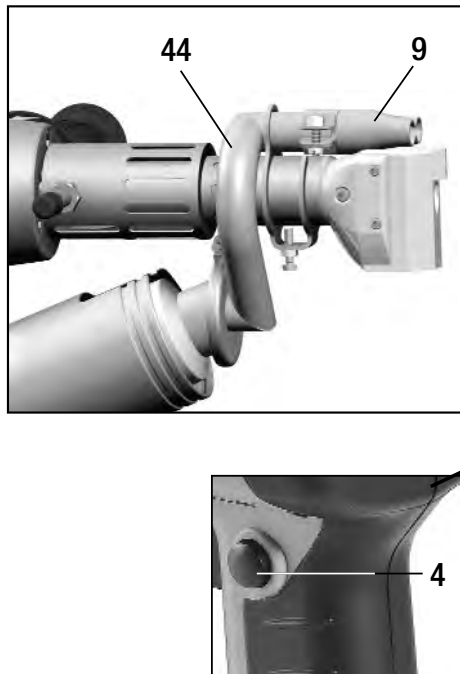
Napięcie	V~	230	200
Moc	W	3000	2400
Częstotliwość	Hz	50/60	
Ilość powietrza (20 °C)	l/min	300	
Temperatura powietrza	°C	maks. 350	
Temperatura plastyczności	°C	maks. 260	
Wydajność produkcyjna (Ø 3 mm)	kg/h	PE 0.6–1.3 PP 0.5–1.2 *PVC-U 0.9–1.7 (wartości średnie przy 50 Hz)	
Wydajność produkcyjna (Ø 4 mm)	kg/h	PE 1.0–2.3 PP 0.9–2.0 *PVC-U 1.5–2.7 (wartości średnie przy 50 Hz)	
Drut spawalniczy	mm	Ø 3 / Ø 4	
Wymiary D × S × W	mm	450 × 98 × 260 (bez buta spawalniczego)	
Ciężar	kg	5.8 (bez przewodu sieciowego)	
Znak zgodności	CE	CE	
Znak bezpieczeństwa			
Klasa ochrony I			

\* WELDPLAST S2-PVC

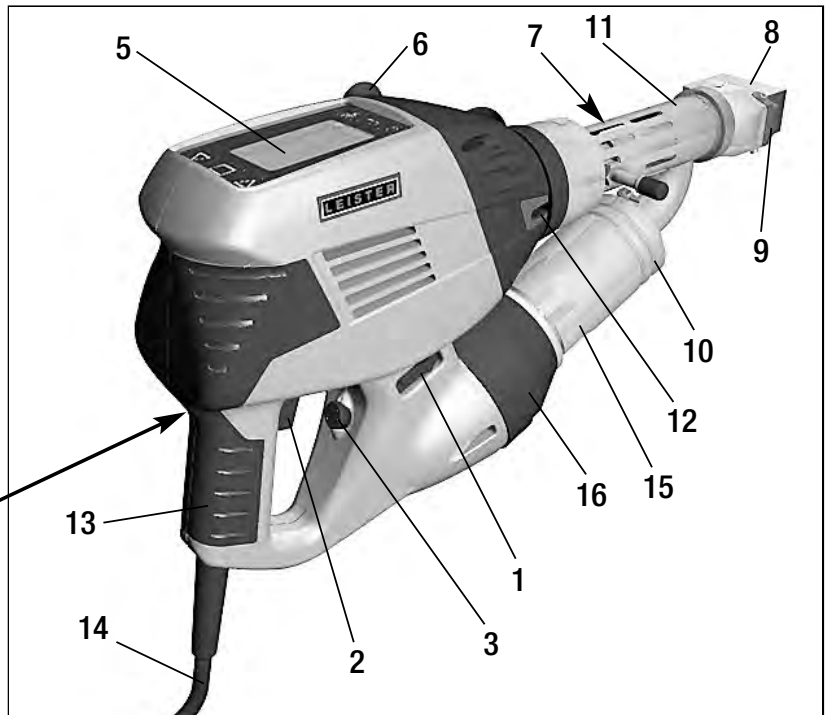
Prawo do zmian technicznych zastrzeżone.

## Opis urządzenia

### Z systemem zewnętrznego rozprowadzania powietrza

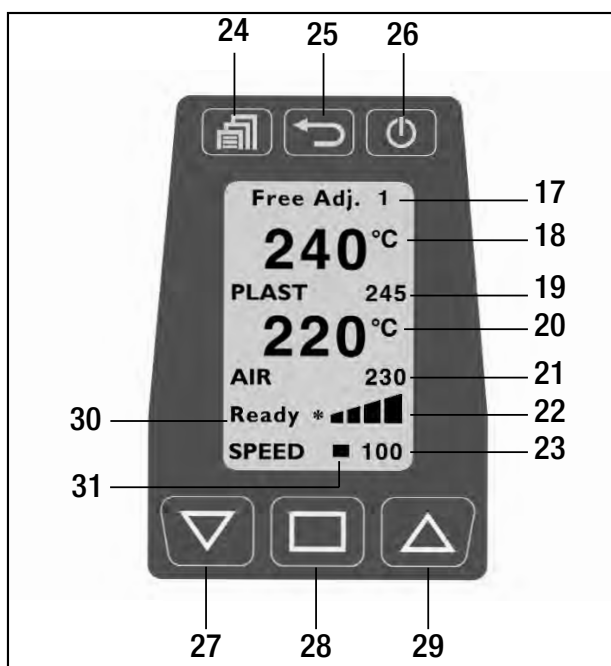


### Ze zintegrowanym systemem rozprowadzania powietrza



- 1 Wyłącznik główny
- 2 Włącznik/wyłącznik napędu
- 3 Potencjometr
- 4 Blokada napędu
- 5 Wyświetlacz
- 6 Rączka
- 7 Ogrzewanie płaszczowe
- 8 But spawalniczy
- 9 Dysza wstępno podgrzewania

- 10 Zacisk rurowy
- 11 Rura zabezpieczająca
- 12 Wlot drutu spawalniczego
- 13 Uchwyt urządzenia
- 14 Przewód sieciowy
- 15 Element grzejny rura zabezpieczająca
- 16 Dmuchawa gorącego powietrza (bezszcotkowa)
- 44 System zewnętrznego rozprowadzania powietrza



### Panel sterowania

- 17 Program spawania
- 18 Wartość rzecz. temp. tworzywa
- 19 Wartość zadana temp. tworzywa
- 20 Wartość rzecz. temp. powietrza
- 21 Wartość zadana temp. powietrza
- 22 Pasek wskaźnika napędu
- 23 Wskaźnik wydajności produkcyjnej
- 24 Przycisk Menu
- 25 Przycisk Back
- 26 Przycisk Standby-/Enter
- 27 Przycisk Down
- 28 Przycisk Select
- 29 Przycisk Up
- 30 Wskaźnik stanu napędu
- 31 Kursor

## Otoczenie stanowiska pracy / Bezpieczeństwo

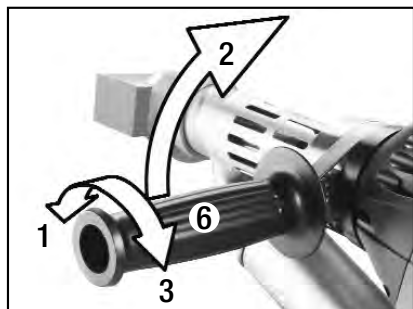


Ręczny ekstruder nie może być używany w otoczeniu zagrażającym wybuchem lub pożarem. Podczas prowadzenia prac zachowywać bezpieczny odstęp. Przewód sieciowy i drut spawalniczy muszą się swobodnie poruszać i nie mogą podczas pracy ograniczać ruchów użytkownika ani osób trzecich.



Ekstruder ręczny odstawiać zawsze na ognioodpornym podłożu! Gorące metalowe części oraz strumień gorącego powietrza muszą znajdować się zawsze w odpowiedniej odległości od podstawy i ścian.

### Ustawianie rączki



1. Przez obrócenie **rączki (6)** odwrotnie do ruchu wskazówek zegara poluzować zacisk
2. **Rączkę (6)** ustawić w pożądanym położeniu roboczym
3. Przez obrócenie **rączki (6)** zgodnie z ruchem wskazówek zegara ponownie zamocować zacisk

### Stanowisko pracy



Na potrzeby rozruchu oraz do odkładania ręcznego ekstrudera firma Leister posiada w swojej ofercie **uniwersalny stojak na urządzenie**.



W przypadku przerywania prac spawalniczych napęd należy wyłączyć **włącznikiem/ wyłącznikiem napędu (2)**. Ręczny ekstruder z odpowiednio ustawioną i dokręconą rączką postawić zgodnie z rysunkiem Śna stabilnej, ognioodpornej podstawie.

## Przedłużacz

Przy stosowaniu przedłużaczy należy zwracać uwagę na zachowanie minimalnego przekroju przewodu:

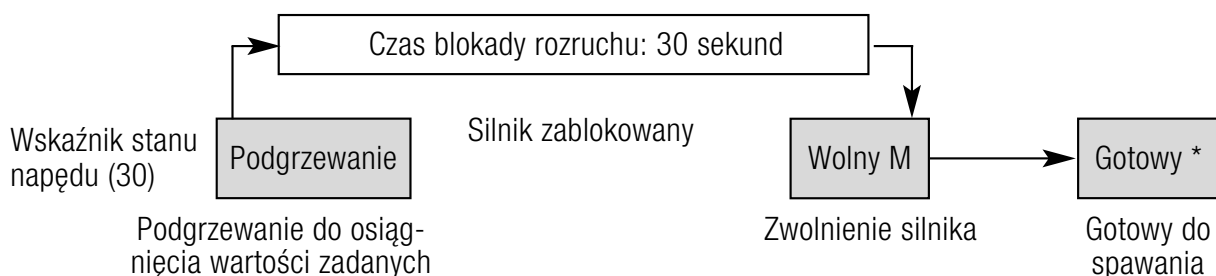
Przedłużacze muszą posiadać homologację dla danego miejsca zastosowania (np. na zewnątrz) i być odpowiednio oznaczone.

Przy stosowaniu agregatu do zasilania w energię elektryczną w odniesieniu do mocy znamionowej zastosowanie ma zasadę: 2 □ moc znamionowa ekstrudera ręcznego.

Długość [m]	Minimalny przekrój (przy 230V~) [mm <sup>2</sup> ]
do 19	2.5
20 – 50	4.0

## Przygotowanie spawania

Układ monitorowania temperatury zapobiega rozruchowi ekstrudera ręcznego w stanie zimnym.



Bezpośrednio po włączeniu **wyłącznika głównego (1)** urządzenie rozgrzewa się do ostatnio ustawionej temperatury zadanej. Gdy osiągnięte zostaną temperatury zadane, licznik na wskaźniku stanu odlicza od 30 sekund do zera. Po zakończeniu procesu rozruchu urządzenie jest gotowe do spawania (Stan gotowy\*). Ekstruder ręczny osiąga swoją temperaturę roboczą po ok. 4 minutach.

W przypadku krótkiego braku zasilania proces rozruchu nie jest od nowa inicjowany.

## Oprogramowanie i nawigacja przez menu

Ekstruder ręczny Weldplast S2 wyposażony jest w komfortowe oprogramowanie obsługi, które znacząco ułatwia użytkownikowi pracę. Przyciski działają po ich lekkim przyciśnięciu.

	Funkcje okien roboczych	Funkcje wyboru menu
	Wybór menu	Wybór menu/Powrót do okna roboczego
	Ustawianie kontrastu	Powrót do okna roboczego (zmiana nie zostaje zapisana!)
	Podgrzewanie ON/OFF	Wybór i powrót do okna roboczego
	Zmiana położenia kursora	Selekcja
	Wybrana wartość [+]	Kursor do góry/Wybrana wartość [+]
	Wybrana wartość [-]	Kursor do dołu/Wybrana wartość [-]

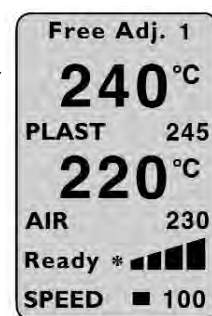
### Okno startowe

Po włączeniu ekstrudera ręcznego przy pomocy **wyłącznika głównego (1)** na wyświetlaczu przez 3 sekundy pojawia się nazwa urządzenia oraz aktualna wersja oprogramowania.



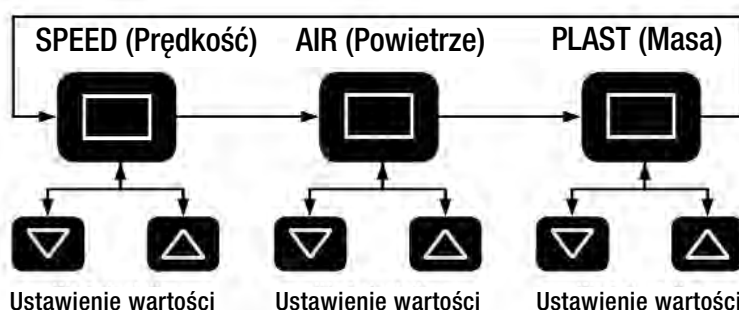
### Okno robocze

Okno robocze przedstawia aktualnie wybrane parametry.



### Ustawianie parametrów w oknie roboczym

**Kursor (31)** wskazuje, który parametr może zostać ustawiony. Po włączeniu kursor znajduje się na położeniu «SPEED». Przy pomocy **przycisku menu (28)** mogą zostać wybrane parametry «AIR» lub «PLAST» a przy pomocy **przycisku Up (29)** lub **przycisku Down (27)** mogą zostać zmienione ich wartości.



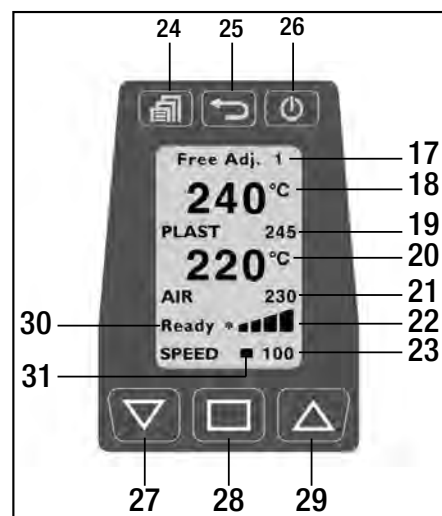


## Przygotowanie spawania

### Ustawianie ilości produkcyjnej

Ze względu na kształt spoiny, ilość produkcyjna oraz czas wstępnego nagrzewania mogą zostać ze sobą zestrojone.

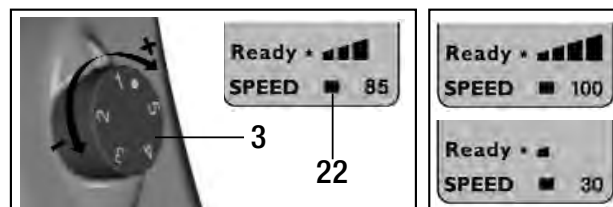
- Wstępne ustawienie na wyświetlaczu
  - Przez wciśnięcie **przycisku Select (28)** ustawić kursor w położeniu «SPEED».
  - Maksymalną wartość wydajności produkcyjnej (30 do 100 %) ustawić przy pomocy **przycisku Up (29)** lub **przycisku Down (27)** (wyświetlane jest przy pomocy **paska wskaźnika napędu (22)**)
- Precyzyjne ustawienie podczas procesu spawania
  - Z maksymalnie ustawionej wartości ilości produkcyjnej (np. 85%) obracając **potencjometr (3)** można zmniejszyć wydajność produkcyjną do minimum



Wydajność produkcyjna jest zależna od stosowanego drutu spawalniczego. Jeżeli wydajność jest zbyt duża przy wartości na wyświetlaczu wydajności produkcyjnej «30» oraz ustawieniu potencjometru w pozycji „Minimum”, należy zastosować drut spawalniczy o mniejszej średnicy.

### Ustawianie temperatur PLAST (tworzywa) i AIR (powietrza)

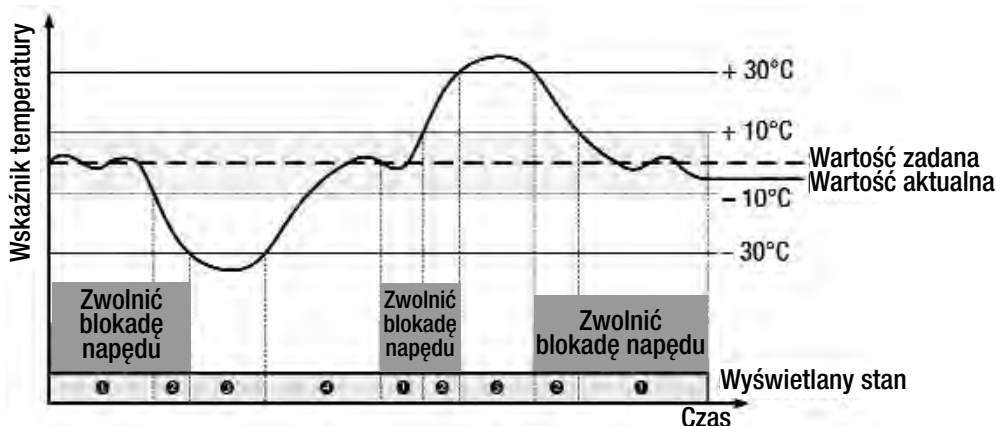
- Przez wciśnięcie **przycisku Select (28)** ustawić kursor w położeniu «PLAST» lub «AIR».
- Wartość temperatury ustawić przy pomocy **przycisków Up (29)** lub **Down (27)**



Przykład

### Monitorowanie parametrów spawania

Wartości zadane i rzeczywiste temperatur AIR oraz PLAST są monitorowane na bieżąco. Jeżeli wartość rzeczywista odbiega od danej wartości zadanej (wartość jest poza zakresem tolerancji), na **wskaźniku stanu (30)** jest to sygnalizowane przez zmianę stanu. Gdy jest to konieczne, silnik napędowy zostaje tymczasowo zablokowany, aż parametry spawania będą się ponownie znajdowały w zakresie tolerancji. Możliwe wskazania stanu oraz zakresy tolerancji przedstawione zostały na poniższej grafice lub w tabeli.



Nr	Wskaźnik stanu	Właściwości stanu
❶	Gotowy*	Gotowy do spawania
❷	Wolny M	Odchylenie parametrów spawania (z tworzywa sztucznego) > 10°C
❸	Podgrzewanie	Odchylenie parametrów spawania (z tworzywa sztucznego) > - 30°C, silnik napędowy zablokowany
❹	30s	Czas blokady rozruchu 30 sek., silnik napędowy zablokowany
❺	zbyt gorący	Odchylenie parametrów spawania > + 30°C, silnik napędowy zablokowany

## Uruchamianie procesu spawania

- Według potrzeby zamontować odpowiedni **but spawalniczy (8)**
- **Potencjometr (3)** ustawić na maks.
- Gdy osiągnięta zostanie temperatura robocza (<<READY>> - Stan gotowy\*), można rozpocząć spawanie
- Uruchomić **włącznik/wyłącznik napędu (2)**
- Drut spawalniczy o średnicy 3 lub 4 mm wprowadzić do wlotu **drutu spawalniczego (12)**.
- Drut spawalniczy wciągany jest automatycznie przez **wlot drutu spawalniczego (12)**. Doprowadzanie drutu musi przebiegać bez oporów.



### UWAGA !

**Nigdy nie wprowadzać drutu spawalniczego w oba otwory wlotu drutu jednocześnie. Korzystać z urządzenia zawsze z załadownym drutem spawalniczym.**






- Zatrzymać napęd **włącznikiem/wyłącznikiem napędu (2)**
- Dyszę wstępnego **ogrzewania (9)** ustawić w kierunku strefy spawania
- Ruchami wahadłowymi rozgrzać wstępnie strefę spawania
- Ustawić urządzenie w pozycji spawania na wstępnie rozgrzanej strefie i ponownie uruchomić **włącznik/wyłącznik napędu (2)**.
- Wykonać spawanie próbne zgodnie z instrukcją spawania dostarczoną przez producenta materiału oraz krajowymi normami lub wytycznymi.
- Sprawdzić spoinę próbną.
- W razie potrzeby dopasować ustawienie temperatury i wydajność produkcyjną
- Przy dłuższym procesie spawania **włącznik/wyłącznik napędu (2)** może zostać w trybie pracy ciągłej zablokowany przy pomocy **blokadę napędu (4)**.

## WELDPLAST S2 - PVC

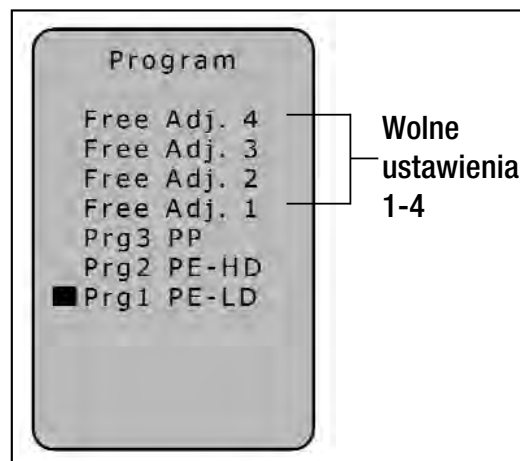
- PVC-U może być poddawane obróbce tylko w menu PVC-U. UWAGA: Stosować tylko PVC-U (a nie PVC-C!)
- By zapobiegać korozji zaleca się podczas dłuższych postojów (powyżej 2 dni) napełnienie urządzenia przy zastosowaniu HD-PE.



## Parametry spawania

Menu	
Wybór programu	
Wybór	 
Potwierdzenie	

Program: Wskazania materiałów mogą się różnić w zależności od wersji urządzenia i oprogramowania.



**Programy 1 – 3** zostały zaopatrzone w ustawione wstępnie parametry, które podczas spawania mogą zostać odpowiednio dopasowane.

Dostosowania nie są zapisywane!

Wolne ustawienia 1 – 4 są zaprogramowane fabrycznie i mogą zostać dowolnie dopasowane. Parametry pozostaną zapisane również po wyłączeniu urządzenia.

Program spawania	Zadane PLAST [°C]	Zadane AIR [°C]
Wolne ust. 1 – 4	230	260
Prg1 PE-LD	220	260
Prg2 PE-HD	230	260
Prg3 PP	240	260
Prg0 PVC-U	200	300

Aktualnie ustawiony **program spawania (17)** widoczny jest w oknie roboczym.

Wskazania materiałów mogą się różnić w zależności od wersji urządzenia i oprogramowania.

### Ustawianie ilości produkcyjnej

- Przez wciśnięcie **przycisku Select (28)** ustawić kursor w położeniu «SPEED».
- Wartość wydajności produkcyjnej (30 do 100%) ustawić przy pomocy **przycisków Up (29)** lub **Down (27)**

### Ustawianie temperatur PLAST (tworzywa) i AIR (powietrza)

- Przez wciśnięcie **przycisku Select (28)** ustawić kursor w położeniu «PLAST» lub «AIR».
- Wartość temperatury ustawić przy pomocy **przycisków Up (29)** lub **Down (27)**

## Wyłączanie urządzenia

- **Blokadę napędu (4)** zwolnić i puścić **włącznik/wyłącznik napędu (2)**.  
Usunąć spawany materiał z buta spawalniczego, aby uniknąć uszkodzenia buta spawalniczego podczas kolejnego rozruchu.
- Wyłączyć podgrzewanie przy pomocy **przycisku Standby-/Enter (26)**
- Odczekać aż urządzenie wystygnie przez ok. 5 min.
- Wyłączyć **wyłącznik główny (1)**

## Pozostałe ustawienia

### Ustawienie kontrastu

Przy niekorzystnym świetle i wahaniach temperatury można ustawić kontrast przy pomocy przycisku **Back (25)**.

### Podgrzewanie ON/OFF

Przy dłuższej przerwie (Standby) można wyłączyć podgrzewanie dla PLAST i AIR przy pomocy przycisku **Standby-/Enter (26)**.

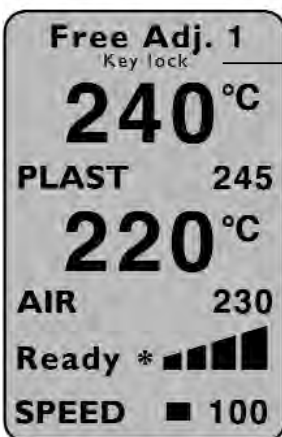
### Aktywowanie funkcji blokady przycisków

1. Menu 

2. Blokada przycisków 

3. Aktywowanie 

Jeśli zaktywowana została blokada przycisków, na wyświetlaczu pojawia się napis **blok. przyc.**



Funkcja blokady przycisków aktywna

Blokada może zostać anulowana w następujący sposób:

### Dezaktywowanie funkcji blokady przycisków

1. Back 

2. Cofnij 

3. Selekcja 

Potwierdzenie przyciskiem Select musi mieć miejsce bezpośrednio po cofnięciu!

## Nawigacja menu

### Menu

Menu 


Wybór  

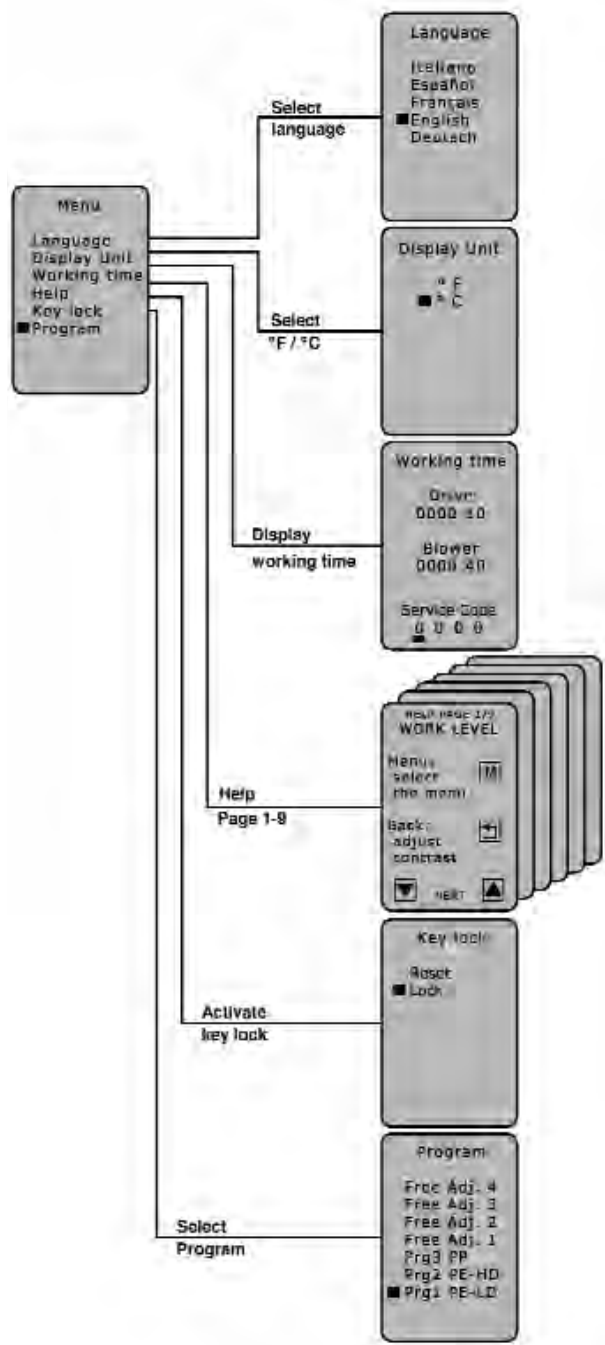
Selekcja 

### Funkcje

Wybór  

Selekcja i powrót 

Powrót do okna roboczego wyboru 



## Komunikaty o błędach

Gdy pojawi się błąd, zostaje on wyświetlony na **wskaźniku stanu (30)** (np. **Err04** silnik jest przegrzany).

### Wskaźnik **ErrXX**

Przy pojawieniu się błędu podgrzewanie dla AIR i PLAST oraz silnik napędowy zostają natychmiast wyłączone! Jeżeli tak się nie stanie, należy natychmiast odłączyć urządzenie od zasilania!

### Dalsze postępowanie przy wskaźniku stanu napędu (30) **ErrXX**

- Zanotować kod błędu
- **Blokadę napędu (4)** zwolnić i puścić **włącznik/wyłącznik napędu (2)**.
- Wyłączyć **wyłącznik główny (1)**
- Obserwując, ponownie uruchomić urządzenie i uważać, by ekstruder ręczny nie został przegrzany od zewnątrz
- Jeśli jest to możliwe, wyrzucić pozostające w ślimaku tworzywo sztuczne
- Gdyby błąd pojawił się ponownie, należy urządzenie wraz ze wskazaniem błędu wysłać do punktu serwisowego

Urządzenie rozpoznaje następujące błędy:

Wskazanie	Rodzaju błędu
<b>Err01</b>	Nadmierna temperatura powietrza lub uszkodzona sonda temperatury
<b>Err02</b>	Nadmierna temperatura tworzywa sztucznego lub uszkodzona sonda temperatury
<b>Err04</b>	Nadmierna temperatura uzwojenia silnika, silnik jest przegrzany
<b>Err08</b>	Nadmierna temperatura elementu grzejnego powietrza (AIR) lub awaria silnika dmuchawy
<b>Err10</b>	Nadmierna temperatura układu elektronicznego
<b>Err40</b>	Spięcie sondy temperatury tworzywa (PLAST)

Jeśli pojawi się więcej błędów jednocześnie, np. **Err02** i **Err04**, wyświetlany jest kod **Err06**.

Pozostałe kombinacje wyświetlane są przy pomocy liter A, B, C, D, E i F,

np. **Err08** i **Err02** wskazanie **Err0A**.

### Zabezpieczenie przed przegrzaniem napędu

Jeżeli silnik zostanie przegrzany z powodu wpływów zewnętrznych lub przy zbyt niskiej temperaturze tworzywa (PLAST), wewnętrzne zabezpieczenie termiczne wyłącza napęd (patrz **Err04**).

### Zabezpieczenie rozruchowe napędu

Silnik napędowy jest zabezpieczony przed samoczynnym rozruchem po pojawieniu się błędów, np. przy przegrzaniu **Err04**. Na **wyświetlaczu (5)** pojawia się wskazanie «Wyłączyć napęd», podczas gdy silnik napędowy nie rusza z powodu zablokowania. Po usunięciu błędu i wyłączeniu napędu (**blokadę napędu (4)** zwolnić i puścić **włącznik/wyłącznik napędu (2)**) na **wyświetlaczu (5)** znika wskazanie «Wyłączyć napęd». Można dalej pracować.

## Wymiana buta spawalniczego



Ryzyko poparzenia!



Pracować tylko przy użyciu żaroodpornych rękawic.

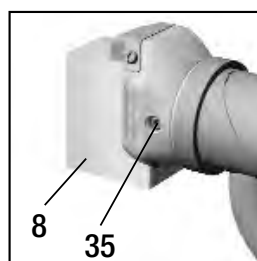
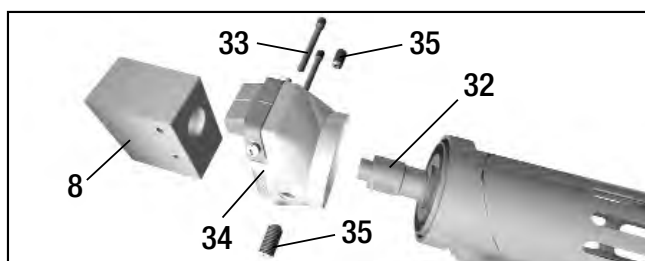
Wymiana buta spawalniczego musi odbywać się przy urządzeniu mającym temperaturę roboczą.

### Demontaż

- Wyłączyć rozgrzane do temp. roboczej urządzenie i odłączyć od zasilania elektrycznego
- **But spawalniczy (8)** zdjąć wraz z **uchwytem buta spawalniczego (34)** przez odkręcenie **śrub zaciskowych (35)** z **dyszy ekstrudera (32)**
- **Dyszę ekstrudera (32)** należy przy każdej wymianie buta spawalniczego oczyszczać z pozostałości uplastycznionego tworzywa i upewnić się, że została dobrze przykręcona
- Zdjąć **but spawalniczy (8)** przez odkręcenie **śrub mocujących (33)** z **uchwytu buta spawalniczego (34)**

### Montaż

- Zamontować dostosowany do spoiny **but spawalniczy (8)** zakładając na **uchwycie buta spawalniczego (34)** i mocując **śrubami mocującymi (33)**
- **But spawalniczy (8)** wraz z **uchwytem buta spawalniczego (34)** muszą zostać dobrze dokręcone przez dokręcenie **śrub zaciskowych (35)**

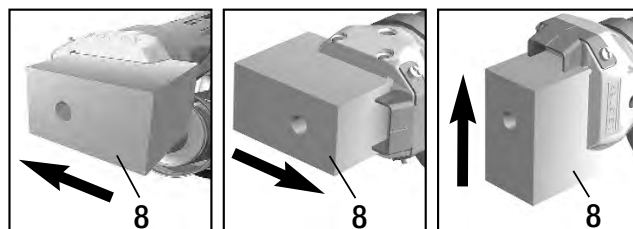


- 8 But spawalniczy
- 32 Dysza ekstrudera
- 33 Śruba mocująca
- 34 Uchwyt buta spawalniczego
- 35 Śruba zaciskowa

### Kierunek spawania

Prze poluzowanie **śrub zaciskowych (35)** **but spawalniczy (8)** może być płynnie obracany w danym kierunku spawania.

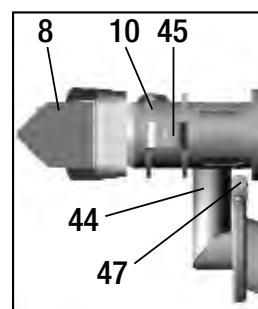
**Śruby zaciskowe (35)** muszą później zostać dobrze dokręcone.



## Wymiana systemu zewnętrznego rozprowadzania powietrza

W celu przeprowadzenia demontażu **systemu zewnętrznego rozprowadzania gorącego powietrza (44)** zdejmowany jest najpierw **but spawalniczy (8)**. Po poluzowaniu kontrolowanej **śruby mocującej (45)** znajdującej się na **zacisku rurowym (10)** oraz **śruby zaciskowej (47)** na łączniku systemu zewnętrznego rozprowadzania gorącego powietrza można zdjąć cały zespół.

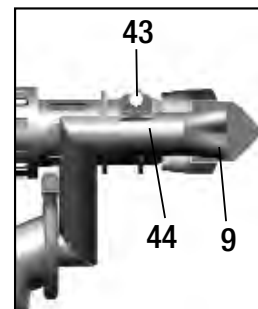
Montaż odbywa się w odwrotnej kolejności.



## Wymiana dyszy wstępnego podgrzewania

**Demontaż:** Poluzować **śrubę zaciskową (43)** i zdjąć **dyszę wstępnego podgrzewania (9)** z systemu zewnętrznego rozprowadzania gorącego powietrza (44).

**Montaż:** **Dyszę wstępnego podgrzewania (9)** wsunąć na **układ zewnętrznego rozprowadzania gorącego powietrza (44)**. Zwrócić uwagę na równoległe ustawienie do buta dyszy. Dokręcić **śrubę zaciskową (43)**.



## Dysze wstępnego podgrzewania dla urządzeń z systemem zewnętrznego rozprowadzania gorącego powietrza

Do wyboru są trzy różne, odpowiadające szerokości spoiny, **dysze podgrzewania wstępnego (9)**. Przekroje dysz są zgodne z dyrektywami DVS.

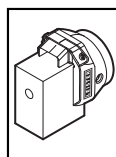


## Asortyment butów spawalniczych

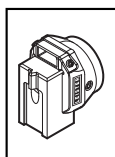
Leister Technologies AG oferuje dla wszystkich standardowych kształtów spoin odpowiednie buty spawalnicze o różnych wielkościach:

### WELDPLAST S2 / WELDPLAST S2-TPO

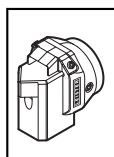
Z zintegrowanym systemem rozprowadzania powietrza



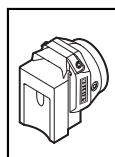
But spawalniczy surowy



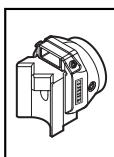
Spoina V/X



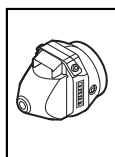
Spoina pachwinowa



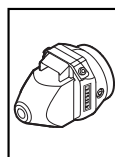
Spoina w złączu zakładkowym



Spoina pachwinowa zewnętrzna



Spoina pachwinowa krótka



Spoina pachwinowa długa



45°

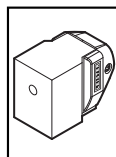


90°

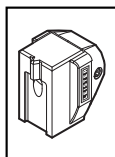
Głowica kątowa

### WELDPLAST S2 / WELDPLAST S2-PVC

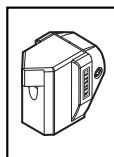
Z systemem zewnętrznego rozprowadzania powietrza



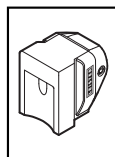
But spawalniczy surowy



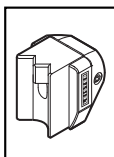
Spoina V/X



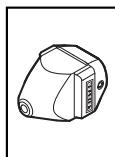
Spoina pachwinowa



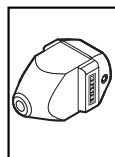
Spoina w złączu zakładkowym



Spoina pachwinowa zewnętrzna



Spoina pachwinowa krótka



Spoina pachwinowa długa

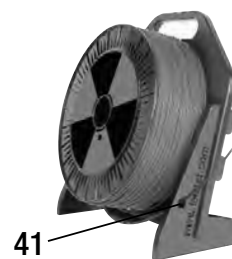
## Wyposażenie

Należy stosować wyłącznie **akcesoria firmy Leister**.



### Przenośna odwijarka drutu


- Urządzenie zostało przewidziane na rolki drutu spawalniczego o  $\varnothing$  300 mm
- By zapewnić optymalne odwijanie drutu, drut spawalniczy należy prowadzić przez przewidziane w tym celu **oczko (41)**

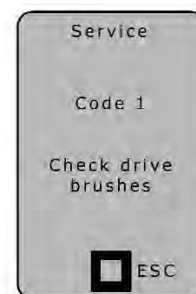


## Konserwacja

- Sprawdzić, czy **przewód sieciowy (14)** ani wtyczka nie mają uszkodzeń elektrycznych lub mechanicznych.
- **Dyszę ekstrudera (32)** oczyszczać podczas każdej wymiany buta spawalniczego z pozostałości spawanego tworzywa sztucznego.

## Serwis i naprawy

- Naprawy mogą być przeprowadzane wyłącznie przez autoryzowane **punkty serwisowe firmy Leister**. Gwarantują one **fachowy oraz niezawodny serwis** przy użyciu oryginalnych części zamiennych zgodnie ze schematami połączeń i listami części zamiennych, a wszystko to w **ciągu 24 godzin**.
- Jeśli w WELDPLAST S2 po włączeniu urządzenia pojawia się wskaźnik serwisowy z **kodem serwisowym 1**, należy sprawdzić stan szczotek silnika napędowego przez autoryzowany **serwis firmy Leister** oraz w razie potrzeby wymienić je.
- Komunikat może zostać wyłączony przy pomocy **przycisku Select (28)** 
- Przy pomocy ręcznego ekstrudera można wówczas pracować jeszcze przez krótki czas.
- Jeśli szczotki węglowe nie zostaną jednak wymienione w najbliższym terminie, napęd będzie pracował aż do mechanicznego zatrzymania z powodu zużycia szczotek. Na wyświetlaczu nie pojawi się wówczas żaden komunikat o błędzie, jednak napęd nie będzie pracował.



## Gwarancja

- Niniejsze urządzenie począwszy od daty zakupu objęte jest rękojmią lub gwarancją udzielaną przez bezpośredniego partnera handlowego/sprzedawcę. W przypadku roszczeń z tytułu rękojmi lub gwarancji (udokumentowanie przez fakturę lub dowód dostawy) partner handlowy ma obowiązek usunąć wady fabryczne lub powstałe w procesie przetwarzania poprzez wymianę lub naprawę. Elementy grzewcze nie są objęte rękojmią ani gwarancją.
- Dalsze roszczenia z tytułu rękojmi lub gwarancji są w ramach bezwzględnie obowiązujących przepisów prawa wykluczone.
- Uszkodzenia spowodowane normalnym zużyciem, przeciążeniem lub zastosowaniem niezgodnym z przeznaczeniem nie podlegają gwarancji.
- Wyklucza się roszczenia z tytułu rękojmi lub gwarancji w stosunku do urządzeń, które zostały przez Kupującego przebudowane lub zmodyfikowane.





A beüzemelés előtt a használati utasítást figyelmesen olvassa el, és későbbi betekintés céljából őrizze meg.

## Leister WELDPLAST S2 / S2-PVC / S2-TPO Kézi extruder

### Alkalmazás

Extrúziós hegesztés a következő anyagok esetében:

WELDPLAST S2          PP / PE-HD / PE-LD  
WELDPLAST S2-PVC    PP / PE-HD / PE-LD / PVC-U  
WELDPLAST S2-TPO    PP / PE-HD / PE-LD / TPO

Egyéb anyagok igény esetén

A kézi extruder varratformája megfelel a DVS 2207–4 szabványnak.

**DVS:** Német Hegesztéstechnikai Szövetség



### Figyelmeztetés



**Életveszély** a berendezés felnyitásakor, mivel feszültségvezető komponensek és csatlakozások válhatnak szabaddá. A berendezés kinyitása előtt húzza ki a hálózati csatlakozót az aljzatból. Elektromos vezető anyag (pl. PE-EL) hegesztése tilos.



**A kézi extruder szakszerűtlen használata esetén** tűz- és robbanásveszély áll fenn (pl. az anyag túlmelegedése miatt), különösen éghető anyagok és robbanékony gázok közelében.



**Égésveszély !** A fényes fémeket és a kilépő anyagokat forró állapotban nem szabad megérinteni. Hagyja lehűlni a készüléket. A forró levegősugarat és a kilépő masszát ne fordítsa emberek vagy állatok felé.



A készüléket védővezetékkel rendelkező aljzathoz csatlakoztassa. A védővezeték készüléken belüli vagy kívüli megszakítása veszélyes!

**Csak védővezetékes hosszabbító kábelt használjon!**



### Vigyázat



A hálózati feszültségnek meg kell egyeznie a készüléken megadott hálózati feszültséggel. Áramkimaradás esetén a főkapcsolót és a meghajtást ki kell kapcsolni (arretálás kioldása).



**A berendezés építkezéseken történő használata esetén** a személyvédelem érdekében **feltétlenül FI-kapcsolót** kell használni.



A berendezést **felügyelet alatt** kell üzemeltetni. A hő eljuthat éghető anyagokhoz, amelyek látótávolságon kívül esnek.

A berendezést csak **képzett szakemberek** működtethetik, illetve ilyen személy felügyelete szükséges hozzá. Gyermek számára az üzemeltetés szigorúan tilos.



**A készüléket védeni kell a nedvességtől.**

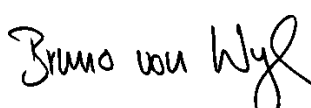


## Megfelelőség

**Leister Technologies AG, Galileo-Strasse 10, CH-6056 Kaegiswil/Svájc** igazolja, hogy a termék az általunk forgalomba hozott kivitelben megfelel a következő EK-irányelvek követelményeinek.

Irányelvek: 2006/42, 2004/108, 2006/95, 2011/6  
 Harmonizált szabványok: EN 12100  
 EN 55014-1, EN 55014-2, EN 61000-6-2, EN 61000-3-2, EN 61000-3-3,  
 EN 62233, EN 60335-2-45, EN 50581

Kaegiswil, 12.09.2014

  
 Bruno von Wyl, CTO

  
 Andreas Kathriner, GM

## Hulladékkezelés



Az elektromos szerszámokat, kellékeket és csomagolásokat környezetkímélő módon újra kell hasznosítani. **Csak EU-országok esetén:** az elektromos berendezéseket ne dobja a háztartási hulladékba! A 2002/96-os, régi elektromos és elektronikus berendezésekre vonatkozó európai irányelv és az annak végrehajtásáról szóló nemzeti jogszabályok szerint a használhatatlanná vált elektromos szerszámokat külön kell gyűjteni, és környezetkímélő módon kell azokat ártalmatlanítani.

## Műszaki adatok

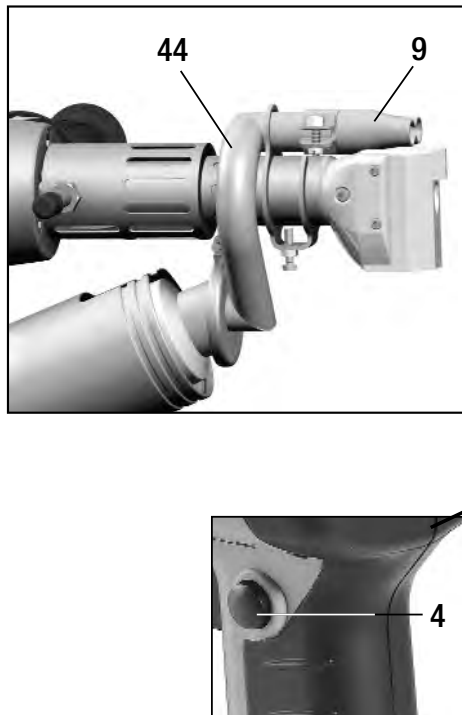
Feszültség	V~	230	200
Teljesítmény	W	3000	2400
Frekvencia	Hz	50/60	
Levegőmennyiség (20 °C)	l/min	300	
Léghőmérséklet	°C	max. 350	
Műanyagositási hőmérséklet	°C	max. 260	
Kibocsátás (Ø 3 mm)	kg/h	PE 0.6–1.3 PP 0.5–1.2 *PVC-U 0.9–1.7 (Középérték 50 Hz-en)	
Kibocsátás (Ø 4 mm)	kg/h	PE 1.0–2.3 PP 0.9–2.0 *PVC-U 1.5–2.7 (Középérték 50 Hz-en)	
Hegesztődrót	mm	Ø 3 / Ø 4	
Méret H × Sz × M	mm	450 × 98 × 260 (hegesztő saru nélkül)	
Tömeg	kg	5.8 (tápkábel nélkül)	
Megfelelőségi jel		CE	CE
Biztonsági jel		⊕	
Érintésvédelmi osztály I		⊕	⊕

\* WELDPLAST S2-PVC

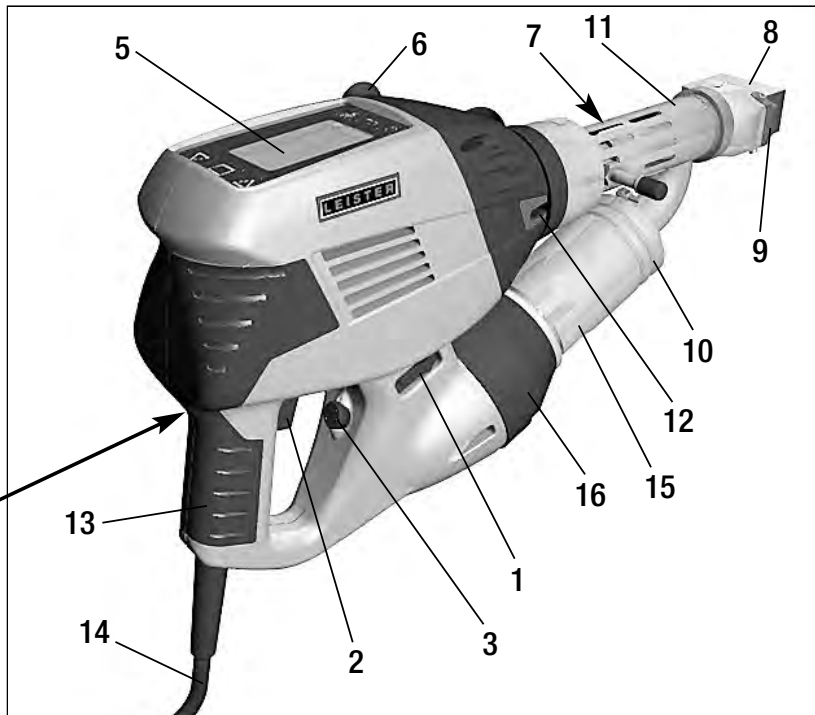
A műszaki módosítások joga fenntartva

## Készülék-leírás

### Külső levegővezetéssel

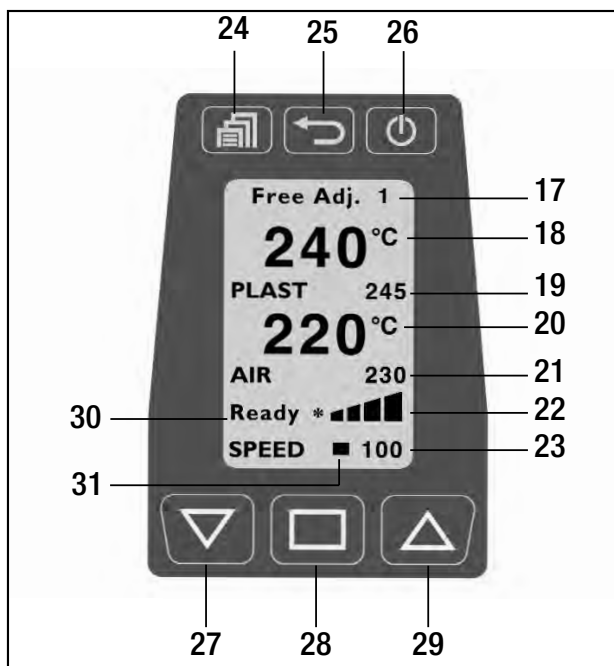


### Belső levegővezetéssel



- 1 Főkapcsoló
- 2 Meghajtás be-/kikapcsolás
- 3 Potenciométer
- 4 Meghajtás arretálás
- 5 Kijelző
- 6 Fogantyú
- 7 Burkolatfűtés
- 8 Hegesztősaru
- 9 Előmelegítő fűvóka

- 10 Csőbilincs
- 11 Védőcső
- 12 Hegesztődrót-bevezetés
- 13 Készülék fogantyú
- 14 Tápkábel
- 15 Védőcső fűtőelem
- 16 Forró levegős fűvóka (kefementes)
- 44 Külső forró levegő vezetés



### Kezelőegység

- 17 Hegesztőprogram
- 18 Plaszt van-érték
- 19 Plaszt kell-érték
- 20 Levegő van-érték
- 21 Levegő kell-érték
- 22 Meghajtás kijelzősáv
- 23 Kibocsátási kijelző
- 24 Menü gomb
- 25 Vissza gomb
- 26 Standby-/ Enter-gomb
- 27 Lefelé gomb
- 28 Kiválasztás gomb
- 29 Fel gomb
- 30 Meghajtás állapotjelző
- 31 Kurzor

## Munkakörnyezet / biztonság

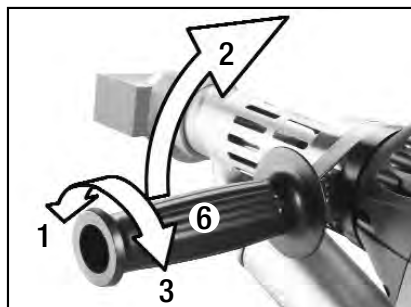


A kézi extrudert nem szabad robbanásveszélyes, illetve gyúlékony környezetben használni. Munka közben ügyeljen a biztos alapra. A tápkábelnek és a hegesztődrótnak szabadon kell tudnia mozogni, és sem a felhasználót, sem másokat nem szabad akadályoznia a munka során.



A kézi extrudert tűzbiztos alapra állítsa! A forró fémelemeket és a forró levegő sugarat kellő távolságra kell tartani az alaptól és a falaktól.

### Fogantyú beállítás



1. A **fogantyú (6)** óramutató járásával ellentétes irányba történő elfordításával oldja ki a bilincset
2. A **fogantyú (6)** állítsa a kívánt munkahelyzetbe
3. A **fogantyú (6)** óramutató járásával megegyező irányba történő elfordításával húzza meg a bilincset.

### Munkahely



A kézi extruder beüzemeléséhez és elhelyezéséhez megrendelhető a Leister **univerzális berendezéstartója**.



A hegesztési munkálatok megszakításakor a meghajtást a **Meghajtás be-/kikapcsoló (2)** használatával ki kell kapcsolni. A kézi extrudert megfelelően beállított és az ábrának megfelelően, szilárdan rögzített fogantyúval stabil, tűzálló alapra kell helyezni.

## Hosszabbító kábel

Hosszabbító kábel használata esetén ügyelni kell a minimális keresztmetszetre:

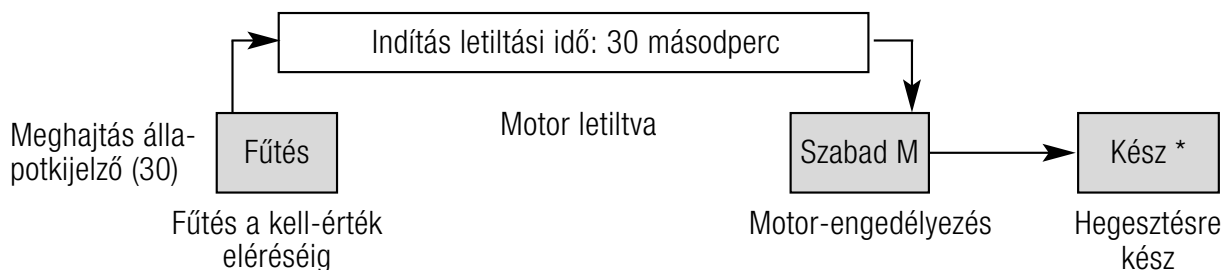
A hosszabbító vezetéknek jóváhagyottnak kell lennie a munkavégzés helyén (pl. szabadban), illetve megfelelő jelöléssel kell rendelkeznie.

Generátor használata esetén annak névleges teljesítménye: a kézi extruder névleges teljesítményének 2-szerese.

Hosszúság [m]	Minimális keresztmetszet (230V~) [mm <sup>2</sup> ]
19-ig	2.5
20 – 50	4.0

## Hegesztési előkészületek

A hőmérséklet-felügyelet megakadályozza a kézi extruder hideg állapotban történő beindítását.



A berendezés a **főkapcsoló (1)** bekapcsolása után a legutóbb beállított kell-hőmérsékletre fűtődik fel. A kell-hőmérséklet elérése után a kijelzőn látható számláló 30 másodpercről nullára számol vissza. Az indítási folyamat befejeztével a berendezés készen áll a hegesztésre (Kész \* állapot). A kézi extruder üzemi hőmérsékletét kb. 4 perc után éri el.

Rövid áramkimaradás esetén nincs szükség ismételt indítási folyamatra.

### Szoftver és menüszerkezet

A Weldplast S2 kézi extruder kényelmes kezelőszoftverrel rendelkezik, mely megkönnyíti a felhasználó számára a munkát. A gombok enyhe érintéssel kezelhetők.

	A munkaablak funkciói	A menüválasztás funkciói
	Menüválasztás	Menüválasztás / Vissza a munkaablakhoz
	Kontraszt beállítása	Vissza a munkaablakhoz (a módosítások nem kerülnek elmentésre!)
	Fűtés be/ki	Kiválasztás és vissza a munkaablakhoz
	Kurzorpozíció módosítása	Kiválasztás
	Kiválasztott érték [+]	Kurzor fel / Kiválasztott érték [+]
	Kiválasztott érték [-]	Kurzor le / Kiválasztott érték [-]

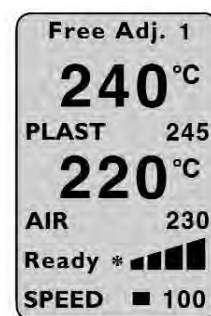
### Kezdőablak

A kézi extruder **főkapcsolóval (1)** történő bekapcsolását követően 3 másodpercig megjelenik a készülék neve és az aktuális szoftver-verzió.



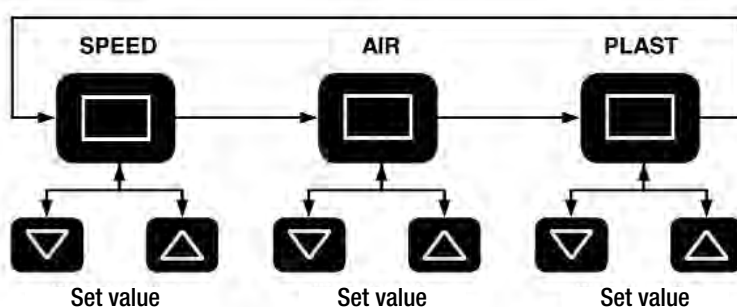
### Munkaablak

A munkaablakban láthatók az aktuálisan beállított paraméterek.



### A paraméterek beállítása a munkaablakban

A **kurzor (31)** megmutatja, hogy melyik paraméter állítható be. A bekapcsolást követően a kurzor a «SPEED» pozícióban található. A **Kiválasztás-gombbal (28)** lehetőség van az «AIR» vagy «PLAST» kiválasztására, és a **Fel gomb (29)** vagy **(Le-gomb (27))** használatával azok értékének módosítására.

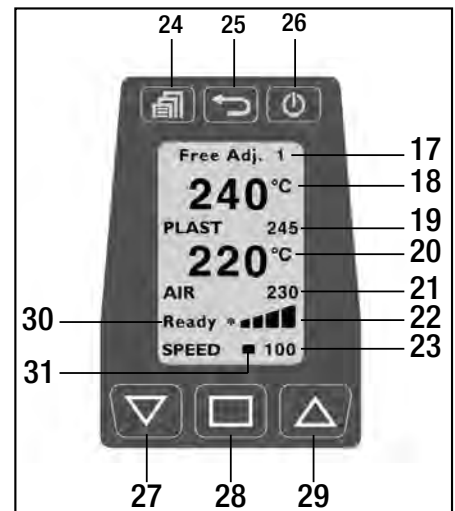


## Hegesztési előkészületek

### A kibocsátási mennyiség beállítása

A varratforma következtében a kibocsátási mennyiség és az előmelegítési idő egymáshoz hangolható.

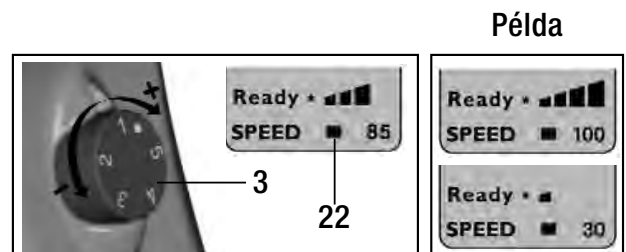
- Előzetes beállítás a kijelzőn
  - A **Kiválasztás gomb (28)** megnyomásával állítsa a kurzort a «SPEED» állásba.
  - A maximális kibocsátást (30 – 100 %) a **Fel-gomb (29)** vagy **Le-gomb (27)** segítségével állíthatja be (a **Meghajtás kijelzősáv (22)** mutatja)
- Finombeállítás a hegesztési folyamat alatt
  - A maximálisan beállított kibocsátásról (pl. 85%) a **potenciométer (3)** elfordításával lehet a kibocsátást a minimális értékre csökkenteni



A kibocsátott mennyiség a hegesztődrót vastagságától függ. Amennyiben a «30»-as kibocsátási kijelző és a «Minimum» potenciométer túl nagyok bizonyul, akkor az eggyel kisebb hegesztődrót vastagságra kell váltani.

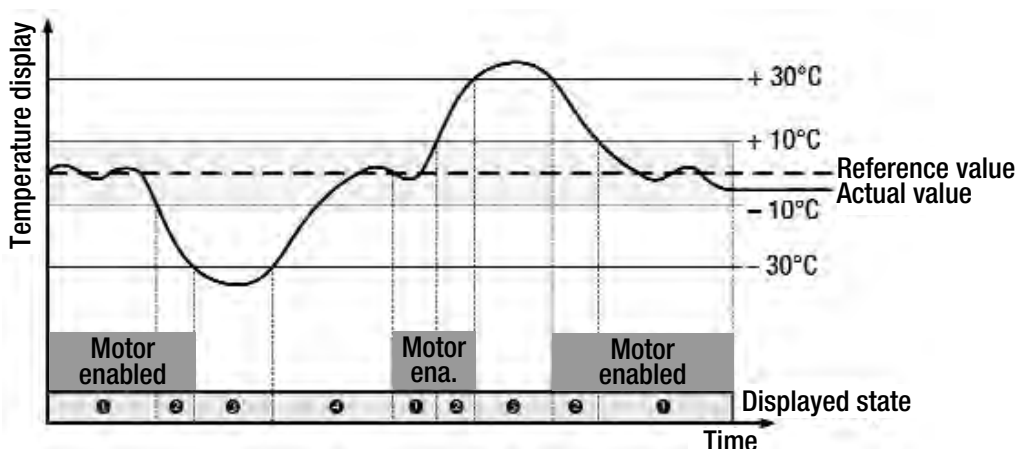
### A PLAST és AIR hőmérsékletek beállítása

- A **Kiválasztás gombbal (28)** állítsa a kurzort a «PLAST» ill. «AIR» pozícióba
- A hőmérsékletet a **Fel-gombbal (29)** vagy **Le-gombbal (27)** állíthatja be



### A hegesztési paraméterek felügyelete

Az AIR és PLAST hőmérsékletek kell- és van-értéke folyamatos felügyelet alatt áll. Amennyiben a van-érték eltér a kell-értéktől (érték a tűréshatáron kívül), akkor az **állapotkijelzőn (30)** ezt egy állapotváltozás jelzi. Szükség esetén a meghajtó motor átmenetileg letiltásra kerül, amíg a hegesztési paraméterek visszatérnek a megadott tűréshatárba. A lehetséges állapot jelzések és tűréshatárok a következő ábrán, illetve táblázatban láthatóak.



Sz.	Állapotkijelző	Állapot-jellemzők
1	Kész*	Hegesztésre kész
2	Szabad M	(műanyag) > 10°C eltérés a hegesztési paramétereiktől
3	Fűtés	(műanyag) > -30°C eltérés a hegesztési paramétereiktől, meghajtómotor letiltva
4	30s	Indítás-letiltási idő 30 másodperc, meghajtómotor letiltva
5	túl forró	> +30°C eltérés a hegesztési paramétereiktől, meghajtómotor letiltva

## A hegesztési folyamat indítása

- Szükség szerint szerelje fel a megfelelő **hegesztősarut (8)**
- Állítsa be maximumra a **potenciométert (3)**
- Az üzemi hőmérséklet elérése után (Állapot: Kész\*) megkezdheti a hegesztést
- Nyomja meg a **Meghajtás be/ki (2)** gombot
- Helyezzen be 3 vagy 4 mm-es átmérőjű hegesztődrótot **ahegesztődrót bevezetésbe (12)**
- A hegesztődrót a **hegesztődrót bevezetés (12)** automatikusan behúzza. A drótbevezetésnek ellenállás nélkül kell történnie



### FIGYELEM!

A készüléket mindig hegesztődróttal működtesse, azonban soha nem szabad egyszerre mindkét hegesztődrót bevezetésbe hegesztődrótot helyezni.






- A massa mozgatását a **Meghajtás be-/kikapcsolóval (2)** szakítsa meg
- Állítsa az **előmelegítő fúvókát (9)** a hegesztési zónára
- Ingamozgással melegítse fel a hegesztési zónát
- Helyezze fel a berendezést az előkészített hegesztési zónára, és ismét nyomja meg a **Meghajtás be-/kikapcsoló gombot (2)**
- A teszthegesztést az anyag gyártójának hegesztési útmutatója és a nemzeti normák vagy irányelvek alapján kell elvégezni
- Ellenőrizze le a teszthegesztést
- A hőmérsékletet és a kibocsátott mennyiséget szükség szerint állítsa be
- Hosszabb hegesztés esetén a **Meghajtás be-/kikapcsolás (2)** a **Meghajtás arretálással (4)** tartós üzemben tartható

## WELDPLAST S2 - PVC

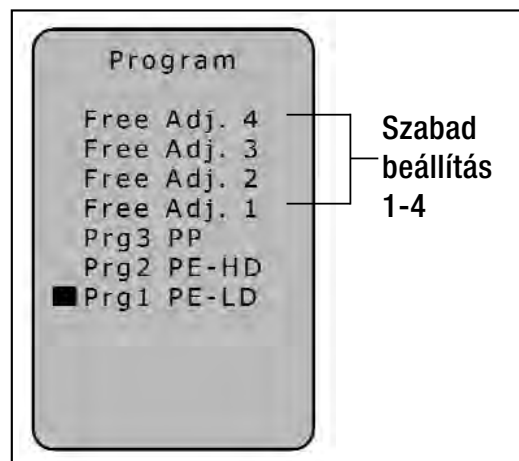
- PVC-U-t csak a PVC-U menüben szabad megmunkálni. FIGYELEM: Csak PVC-U-t használjon (PVC-C-t ne!)
- A korrózió megelőzése érdekében javasoljuk, hogy amennyiben a berendezés hosszabb ideig nem használják (2 napnál tovább), akkor töltsék fel azt HD-PE-vel.



## Hegesztési paraméterek

Menü	
Program kiválasztása	
Kiválasztás	 
Bevitel	

Program: Az anyagok kijelzése a berendezés- és szoftver-verziótól függően eltérő lehet.



**Az 1 – 3 programok** az előre beállított paraméterekkel rendelkeznek, melyeket a hegesztési folyamat során be lehet állítani.

A módosítások nem tárolódnak!

Az 1 – 4 szabad beállításokat a gyárban előre meghatározzák, és szabadon programozhatók. A paraméterek a készülék kikapcsolása után is megmaradnak.

Hegesztőprogram	Kell PLAST [°C]	Kell AIR [°C]
Szabad bek. 1 – 4	230	260
Prg1 PE-LD	220	260
Prg2 PE-HD	230	260
Prg3 PP	240	260
Prg0 PVC-U	200	300

Az aktuálisan beállított **hegesztési program (17)** a munkaablakban látható.

Az anyagok kijelzése a berendezés- és szoftver-verziótól függően eltérő lehet.

### A kibocsátási mennyiség beállítása

- A **Kiválasztás gomb (28)** megnyomásával állítsa a kurzort a «SPEED» állásba
- A kibocsátási értéket (30 – 100 %) a **Fel-gomb (29)** vagy **Le-gomb (27)** segítségével állíthatja be

### A PLAST és AIR hőmérséklet beállítása

- A **Kiválasztás gomb (28)** megnyomásával állítsa a kurzort a «PLAST» ill. «AIR» állásba.
- A hőmérsékletet a **Fel-gommbal (29)** vagy **Le-gommbal (27)** állíthatja be

## A berendezés kikapcsolása

- Oldja ki a **Meghajtás arretálását (4)** és engedje el a **Meghajtás be-/kikapcsolót (2)**.  
Távolítsa el a hegesztősaruban lévő hegesztőanyagot annak érdekében, hogy a következő indításnál a hegesztősaru ne sérüljön meg
- A fűtések kapcsolja ki a **Készenlét-/ Enter-gommbal (26)**
- Hagyja a berendezést kb. 5 percig hűlni
- Kapcsolja ki a **főkapcsolót (1)**



## További beállítások




### Kontraszt beállítás

Kedvezőtlen fényviszonyok és környezeti hőmérséklet ingadozások esetén a kontraszt a **vissza-gombbal (25)** beállítható.

### Fűtés BE/KI

Hosszabb leállítás (készenét) esetén a PLAST és aIR fűtése a **Készenlét-/Enter-gomb (26)** használatával kikapcsolható.

### Billentyűzár aktiválása

1. Menü 
2. Billentyűzár 
3. Aktiválás 

Amennyiben a billentyűzár aktív, a képernyőn a **Billentyűz. felirat jelenik meg.**



Billentyűzár  
aktiválva

A zár a következőképpen oldható fel:


### Billentyűzár deaktiválása

1. Vissza 
2. Feloldás 
3. Kiválasztás 

A Kiválasztás gomb megnyomásának azonnal kell megtörténnie a Feloldás után!

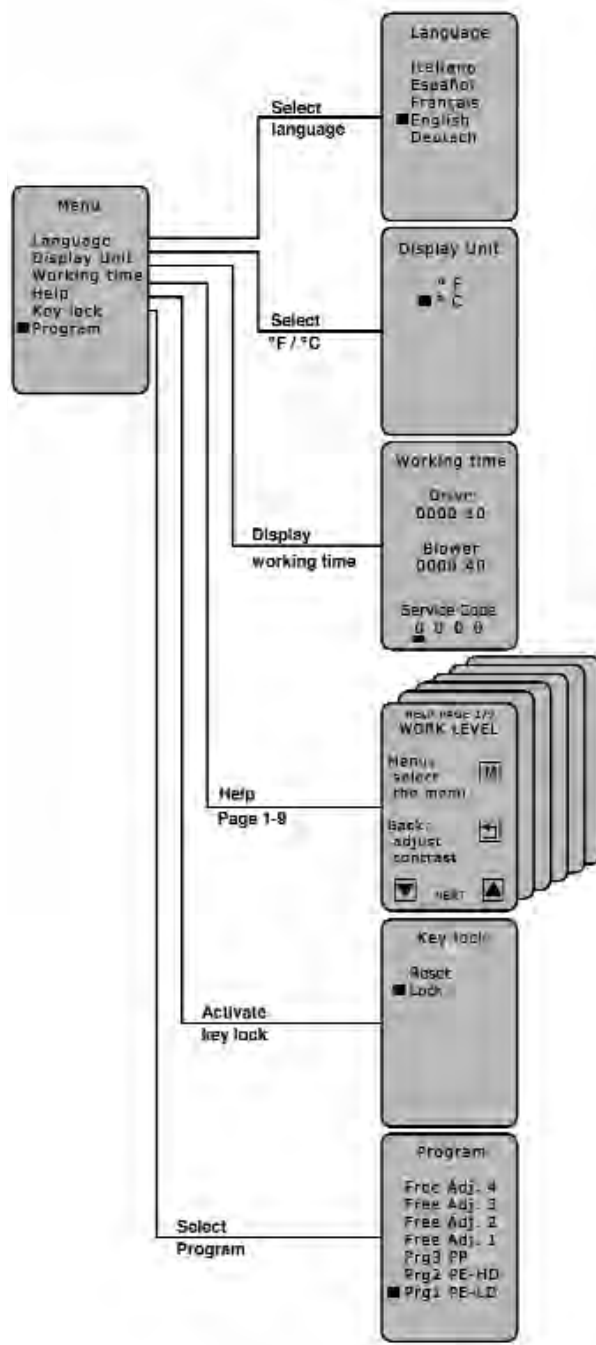
## Menüvezetés

### Menü

- Menü 
- Kiválasztás  
- Kiválasztás 

### Funkciók

- Kiválasztás  
- Kiválasztás és vissza 
- Vissza a kiválasztó munkaablakhoz 



## Hibaüzenetek

Amennyiben hiba lép fel, akkor ez az **Állapotkijelzőn (30)** látható (pl. **Err04** A motor túlmelegedett).

### **ErrXX** kijelzés

Amikor hiba lép fel, a AIR és PLAST fűtés, valamint a meghajtómotor azonnal leáll!  
Amennyiben ez nem következik be, azonnal válassza le a berendezést az elektromos hálózatról!!

### További teendők a meghajtás állapotkijelzőjének (30) **ErrXX** üzenete esetén

- Jegyezze fel a hibakódot
- Oldja ki a **Meghajtás arretálását (4)** és engedje el a **Meghajtás be-/kikapcsolót**
- Kapcsolja ki a **főkapcsolót (1)**
- Újra állítsa üzembe a készüléket ellenőrzött módon, és ügyeljen arra, hogy a kézi extruder kívülről ne melegedjen túl.
- A csigában maradt műanyagot lehetőség szerint lökje ki
- Amennyiben a hiba ismét fellép, juttassa el a berendezést a szervizpontra a hibakód megadása mellett.

A berendezés a következő hibákat ismeri fel:

Kijelző	A hiba jellege
<b>Err01</b>	A levegő hőmérséklete túl magas vagy meghibásodott a hőmérsékletérzékelő szonda
<b>Err02</b>	A műanyagmassza hőmérséklete túl magas vagy meghibásodott a hőmérsékletérzékelő szonda
<b>Err04</b>	A motortekercs hőmérséklete túl magas, a motor túlmelegedett
<b>Err08</b>	Az AIR fűtőelem hőmérséklete túl magas vagy meghibásodott a fűvókamotor
<b>Err10</b>	Az elektronika hőmérséklete túl magas
<b>Err40</b>	Rövidzárlat a PLAST hőmérsékletérzékelő szondánál

Amennyiben egyszerre több hiba is fellép, pl. **Err02** és **Err04**, akkor **Err06** jelenik meg.  
Az egyéb kombinációk betűjelzést kapnak A, B, C, D, E és F betűvel,  
pl. **Err08** és **Err02** esetén **Err0A** jelenik meg.

### Meghajtás túlmelegedés-védelem

Amennyiben a meghajtás külső hatások miatt vagy túl alacsony PLAST-hőmérséklet mellett túlmelegszik, akkor a belső túlmelegedés-védelem kikapcsolja a meghajtást (lásd **Err04**).

### Meghajtás bekapcsolás-védelem

A meghajtómotor hiba fellépése után, pl. **Err04** túlmelegedéskor, védett a nem szándékolt elindulás ellen.  
A **Kijelzőn (5)** a «Meghajtás kikapcsolása» felirat jelenik meg, miközben a meghajtómotor letiltott állapotban marad. A hiba elhárítása és a meghajtás kikapcsolása után (**Meghajtás arretálás (4)** kioldása és a **Meghajtás Be-/Kikapcsolás (2)** elengedése eltűnik a **Kijelzőről (5)** a «Meghajtás kikapcsolása» felirat. A munka folytatható.

## A hegesztősaru cseréje



Égésveszély !



Csak hőálló kesztyűben dolgozzon.

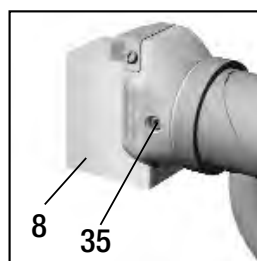
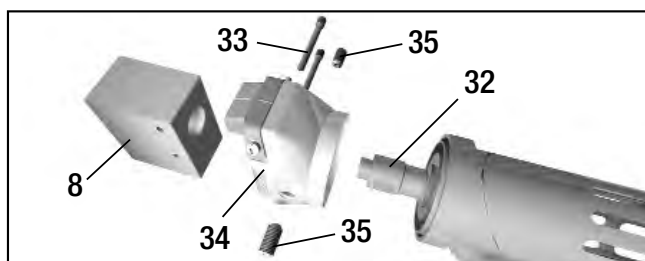
A hegesztősaru cseréjét üzemi hőmérsékleten lévő berendezésen kell elvégezni.

### Leszerelés

- Kapcsolja ki az üzemi hőmérsékleten lévő berendezést, és válassza le azt az elektromos hálózatról
- A **hegesztősarut (8)** a **hegesztősaru-tartóval (34)** együtt válassza le az **extrudáló fúvókáról (32)** úgy, hogy meglazítja **szorító csavarokat (35)**.
- Az **extrudáló fúvókát (32)** minden hegesztősaru-cserénél meg kell tisztítani a hegesztési anyag maradványaitól és gondoskodni kell annak szilárd felcsavarozásáról
- A **hegesztősarut (8)** a **rögzítő csavarok (33)** meglazításával távolítsa el a **hegesztősaru-tartóról (34)**

### Összeszerelés

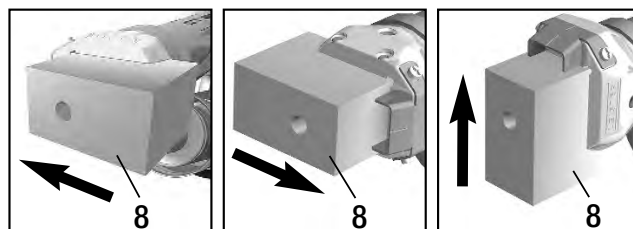
- Válasszon a hegesztési varrathoz illeszkedő **hegesztősarut (8)** és rögzítse azt a **hegesztősaru-tartóhoz (34)**, majd rögzítse azt a **rögzítő csavarok (33)** segítségével
- A **hegesztősarut (8)** és a **hegesztősaru-tartót (34)** a **szorítócsavarokkal (35)** jól meg kell húzni



- 8 Hegesztősaru
- 32 Extrudáló-fúvóka
- 33 Rögzítő csavar
- 34 Hegesztősaru-tartó
- 35 Szorítócsavar

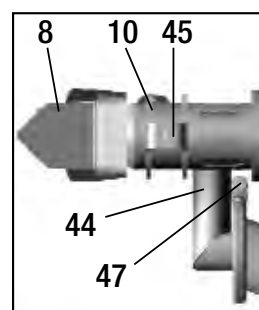
### Hegesztési irány

A **szorítócsavarok (35)** kioldásával a **hegesztősaru (8)** fokozatmentesen a kívánt hegesztési irányba fordítható. A **szorítócsavarokat (35)** ezt követően ismét jól meg kell húzni.



## A forró levegő vezetés cseréje

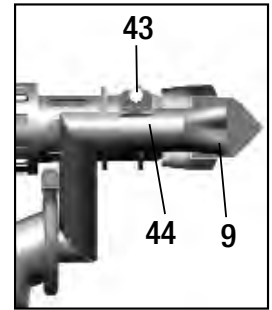
A **forró levegő vezetés (44)** leszereléséhez először a **hegesztősarut (8)** kell eltávolítani. A kontrázott **rögzítő csavar (45)** **csőbilincsen (10)** és a **szorítócsavar (47)** forró levegő vezetés összekötőn történő kioldása után az egység egésze lehúzható. Felszerelés fordított sorrendben.



## Az előmelegítő fúvóka cseréje

**Leszerelés:** Az előmelegítő fúvóka esetében oldja ki az **előmelegítő fúvóka (9) szorítócsavart (43)** és húzza le az **előmelegítő fúvókát (9)** a **forró levegő vezetésről (44)**.

**Összeszerelés:** Tolja fel az **előmelegítő fúvókát (9)** a **forró levegő vezetésre (44)**.  
 Ügyeljen arra, hogy párhuzamos legyen a fúvókasarúval.  
 Húzza meg a **szorítócsavart (43)**.



## Előmelegítő fúvókák külső levegő vezetéssel rendelkező berendezésekhez

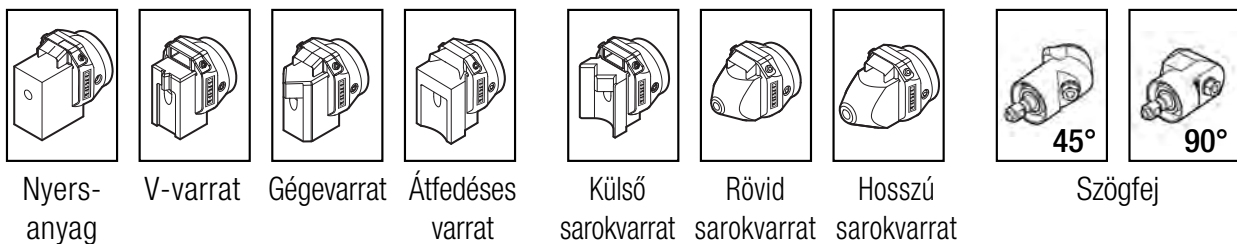
Három különböző, a hegesztési varrat szélességnek megfelelő **előmelegítő fúvóka (9)** áll rendelkezésre. A fúvóka keresztmetszetek megfelelnek a DVS-irányelveknek.



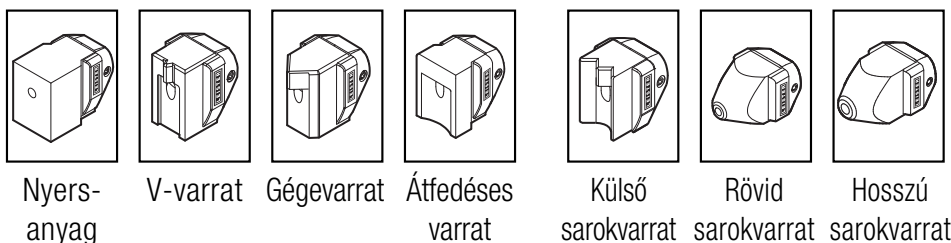
## Hegesztősaru-választék

A Leister Technologies AG minden szokványos varratformához megfelelő hegesztősarukat biztosít különböző méretekből:

### WELDPLAST S2 / WELDPLAST S2-TPO belső levegő vezetéssel



### WELDPLAST S2 / WELDPLAST S2-PVC külső levegő vezetéssel



## Tartozékok

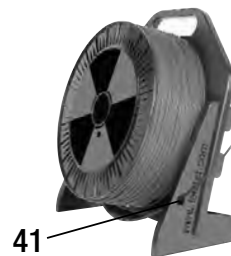
Csak **Leister tartozékok** használata megengedett

### Berendezés tartó



### Szállítható drótcsevélő berendezés


- A berendezés Ø 300 mm-es hegesztődrót hengerhez lett kialakítva
- A drót optimális letekerésének biztosítása érdekében gondoskodni kell arról, hogy a hegesztődrótot átvezessék az erre a célra kialakított **vezetőszemen (41)**.

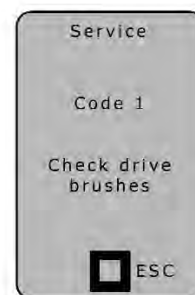


## Karbantartás

- A **tápkábelt (14)** és a csatlakozót ellenőrizze elektromos vagy mechanikus sérülések szempontjából
- Az **extrudáló fúvókát (32)** minden hegesztősaru-cserénél tisztítsa meg a hegesztési anyag maradványaitól

## Szerviz és javítás

- Javítási munkálatokat kizárólag hivatalos **Leister szervizek** végezhetnek. Ezek **24 órán belül** szakszerű és megbízható javítási szolgáltatást **nyújtanak, melyhez eredeti alkatrészeket használnak** a kapcsolási tervek és alkatrész-listák szerint.
- Amennyiben a WELDPLAST S2 esetében a berendezés bekapcsolása után a **szervizkód 1 jelenik meg**, akkor a szénszintet egy hivatalos **Leister szerviz** által ellenőriztetni kell, és szükség esetén ki kell cserélni a meghajtás szénkeféit.
- A jelzés a **Kiválasztás gombbal (28)**  megszüntethető.
- A kézi extruder rövid ideig tovább használható.
- Amennyiben a szénkeféket rövid időn belül nem cserélik ki, akkor a meghajtás a mechanikus szénleállítás eléréséig működik tovább. A kijelzőn nem jelenik meg hibaüzenet, viszont a meghajtás nem indítható el.



## Szavatosság

- A készülékre a közvetlen értékesítési partner/eladó által biztosított garanciális és szavatossági jogok vonatkoznak, a vásárlás időpontjától kezdve. Garanciális vagy szavatossági igény esetén (igazolás számlával vagy szállítólevéllel) az értékesítési partner cserekészülékkel vagy javítással hárítja el a gyártási vagy megmunkálási hibákat. A szavatosság vagy garancia a fűtőelemekre nem vonatkozik.
- Az ezen túlmenő garanciális vagy szavatossági igényeket a hatályos jog keretein belül kizárjuk.
- A természetes elhasználódásra, túlterhelésre vagy szakszerűtlen kezelésre visszavezethető károokra a garancia nem vonatkozik.
- A vásárló által átépített vagy módosított készülékre vonatkozólag semmiféle garanciális vagy szavatossági igény nem érvényesíthető.



## Návod k obsluze (Překlad originálního návodu k obsluze)



Před uvedením do provozu si pozorně přečtěte návod k obsluze a uschovejte jej pro další použití.

# Leister WELDPLAST S2 / S2-PVC / S2-TPO Ruční extrudér

## Použití

Extruzní svařování následujících materiálů:

WELDPLAST S2      PP / PE-HD / PE-LD  
WELDPLAST S2-PVC    PP / PE-HD / PE-LD / PVC-U  
WELDPLAST S2-TPO    PP / PE-HD / PE-LD / TPO

Další materiály na vyžádání

Tvar sváru ručního extrudéru vyhovuje normě DVS 2207–4.

**DVS:** Deutscher Verband für Schweisstechnik (Německý svaz pro svařovací techniku)



## Varování



**Ohrožení života** při otevírání přístroje, protože mohou být odkryty komponenty a přípojky pod napětím. Před otevřením přístroje vytáhněte síťovou zástrčku ze zásuvky. Elektricky vodivý materiál (např. PE-EL) se nesmí svářet.



**Nebezpečí požáru a exploze** při neodborném použití ručního extrudéru (např. přehřátí materiálu) především v blízkosti hořlavých materiálů a výbušných plynů.



**Nebezpečí popálení!** Nedotýkejte se holých kovových dílů a vytlačované hmoty v horkém stavu. Přístroj nechte zchladnout. Proud horkého vzduchu a vytlačovanou hmotu nesměřujte na osoby a zvířata.



Přístroj připojte k **zásuvce s ochranným vodičem**. Každé přerušení ochranného vodiče v přístroji a mimo přístroj je nebezpečné!

**Používejte pouze prodlužovací kabel s ochranným vodičem!**



## Pozor



**Jmenovité napětí** uvedené na přístroji musí souhlasit se síťovým napětím. Při výpadku proudu je třeba vypnout hlavní vypínač a pohon (uvolnit aretaci).



Při použití přístroje na staveništích je pro ochranu osob **bezpodmínečně nutné** používat **proudový chránič FI**.



Přístroj se musí provozovat **pod dohledem**. Teplo se může rozšířit i k hořlavým materiálům, které se nenachází v dohledné vzdálenosti.

Přístroj smí být používán výhradně **vyškolenými odborníky** nebo pod jejich dohledem. Dětem je použití přístroje zcela zakázáno.



**Chraňte přístroj před vlhkostí a mokrem.**

## Shoda

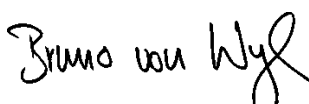
**Leister Technologies AG, Galileo-Strasse 10, CH-6056 Kaegiswil/Švýcarsko** potvrzuje, že tento výrobek v provedení námi uvedeném na trh splňuje požadavky následujících směrnic EU.

Směrnice: 2006/42, 2004/108, 2006/95, 2011/65

Harmonizované normy: EN 12100

EN 55014-1, EN 55014-2, EN 61000-6-2, EN 61000-3-2, EN 61000-3-3,  
EN 62233, EN 60335-2-45, EN 50581

Kaegiswil, 12.09.2014

  
Bruno von Wyl, CTO

  
Andreas Kathriner, GM

## Likvidace odpadu



Elektrické přístroje, příslušenství a obaly odevzdejte k recyklaci odpovídající ochraně životního prostředí. **Jen pro státy EU:** Nevyhazujte elektrické přístroje do domovního odpadu! Podle evropské směrnice 2002/96 o starých elektrických a elektronických přístrojích a jejího začlenění do národního práva se musí již nepoužívané elektrické přístroje odděleně shromažďovat a odevzdávat k recyklaci odpovídající ochraně životního prostředí.

## Technické údaje

Napětí	V~	230	200
Příkon	W	3000	2400
Frekvence	Hz	50/60	
Množství vzduchu (20 °C)	l/min	300	
Teplota vzduchu	°C	max. 350	
Teplota plastifikace	°C	max. 260	
Výtlač (Ø 3 mm)	kg/h	PE 0,6–1,3 PP 0,5–1,2 *PVC-U 0,9–1,7 (průměrné hodnoty při 50 Hz)	
Výtlač (Ø 4 mm)	kg/h	PE 1,0–2,3 PP 0,9–2,0 *PVC-U 1,5–2,7 (průměrné hodnoty při 50 Hz)	
Svařovací drát	mm	Ø 3 / Ø 4	
Wymiary D × S × W	mm	450 × 98 × 260 (bez svařovací botky)	
Hmotnost	kg	5,8 (bez síťového kabelu)	
Značka konformity		CE	CE
Bezpečnostní značka		Ⓢ	
Třída ochrany I		Ⓢ	Ⓢ

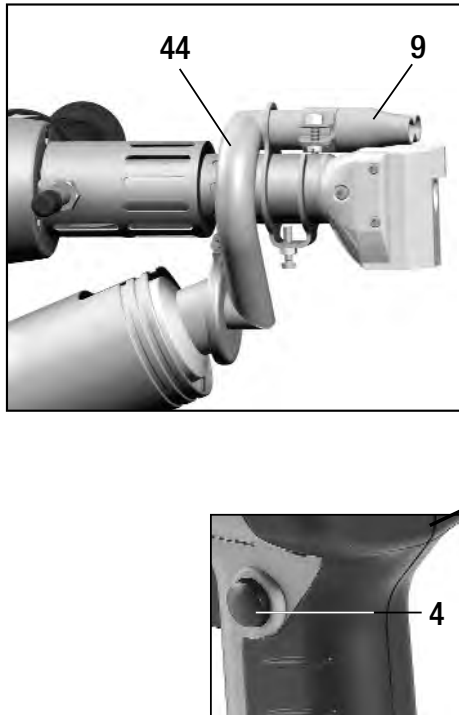
\* WELDPLAST S2-PVC

Technické změny vyhrazeny

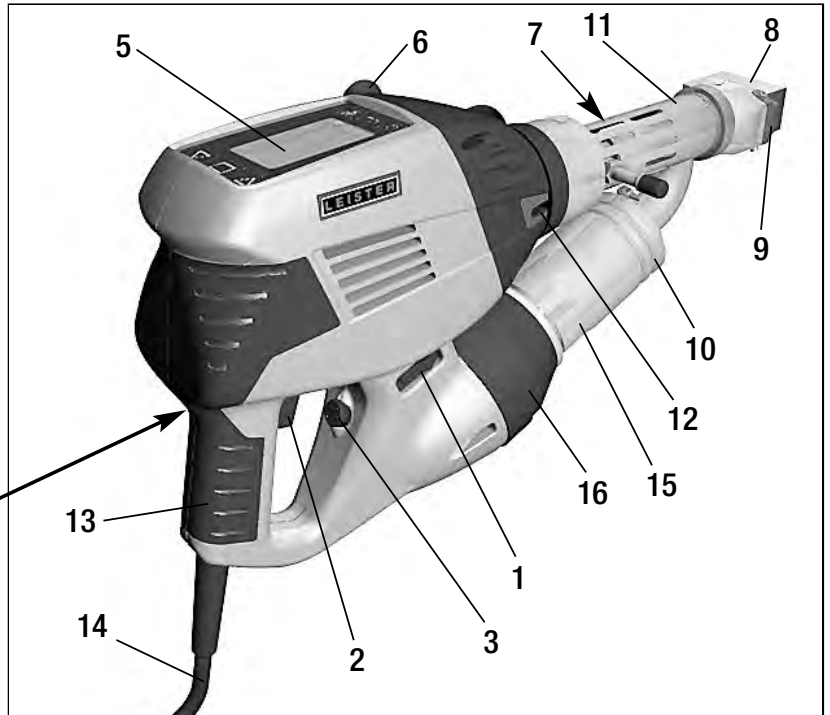


## Popis přístroje

### S externím vedením vzduchu

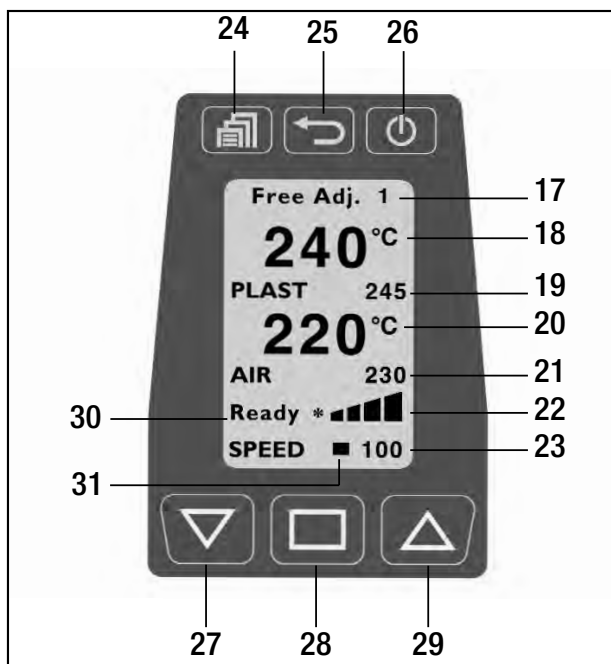


### S integrovaným vedením vzduchu



- 1 Hlavní vypínač
- 2 Zapínání/vypínání pohonu
- 3 Potenciometr
- 4 Aretace pohonu
- 5 Displej
- 6 Rukojeť
- 7 Plášťové topení
- 8 Svařovací botka
- 9 Předehřívací tryska

- 10 Svěrka trubky
- 11 Ochranná trubka
- 12 Zaváděč svařovacího drátu
- 13 Držadlo přístroje
- 14 Síťový kabel
- 15 Topné těleso ochranná trubka
- 16 Horkovzdušné dmychadlo (bezuhlíkové)
- 44 Externí vedení horkého vzduchu



### Ovládací jednotka

- 17 Svařovací program
- 18 Skutečná teplota pro plast
- 19 Požadovaná teplota pro plast
- 20 Skutečná teplota pro vzduch
- 21 Požadovaná teplota pro vzduch
- 22 Indikační sloupec pohonu
- 23 Ukazatel výtlaku
- 24 Tlačítko menu
- 25 Tlačítko zpět
- 26 Tlačítko Standby / Enter
- 27 Tlačítko dolů
- 28 Tlačítko výběru
- 29 Tlačítko nahoru
- 30 Ukazatel stavu pohonu
- 31 Kurzor

## Pracovní prostředí / bezpečnost

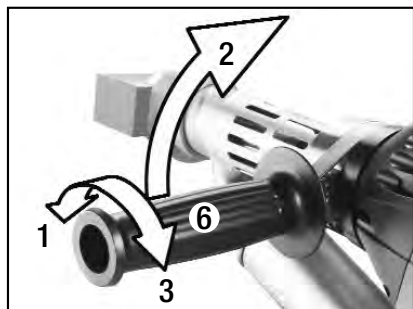


Ruční extrudér se nesmí používat v prostředí, kde hrozí nebezpečí výbuchu nebo v blízkosti hořlavých materiálů. Při práci dbejte na bezpečnost. Síťový kabel a svařovací drát musí být volně pohyblivé a nesmí uživatele ani třetí osoby ohrožovat při práci.



Ruční extrudér postavte na žáruvzdorný podklad! Horké kovové díly a proud horkého vzduchu musí mít dostatečný odstup od podkladu a zdí.

### Nastavení rukojeti



1. Otočením **rukojeti (6)** proti směru hodinových ručiček uvolněte sevření
2. Dejte **rukojeť (6)** do požadované pracovní polohy
3. Otočením **rukojeti (6)** ve směru hodinových ručiček opět utáhněte sevření

### Pracovní místo



Pro spuštění nebo odložení ručního extrudéru nabízí firma Leister **univerzální odkládací stojan**.



Při přerušení svařování vypněte pohon **vypínačem pohonu (2)**. Ruční extrudér s odpovídajícím způsobem nastavenou a utaženou rukojetí postavte dle obrázku na stabilní, žáruvzdorný podklad.

## Prodlužovací kabely

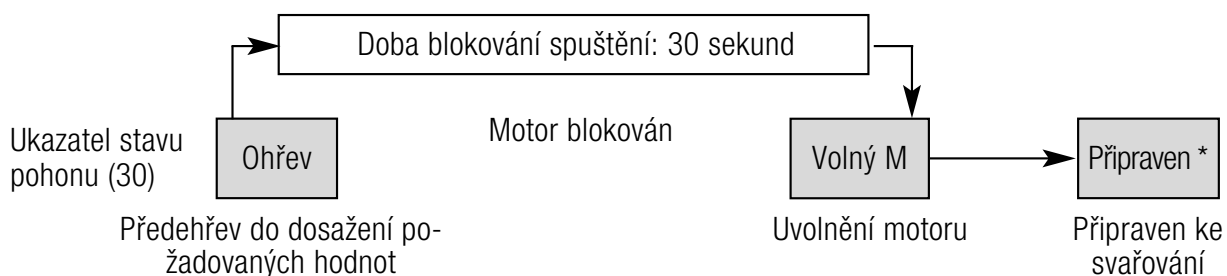
Při použití prodlužovacích kabelů dbejte na minimální průřez: Prodlužovací vedení musí být schváleno a odpovídajícím způsobem označeno pro použití na daném místě (např. venku).

Při použití agregátu jako zdroje energie platí pro jeho jmenovitý výkon:  $2 \times$  jmenovitý výkon ručního extrudéru.

Délka [m]	Minimální průřez (při 230V~) [mm <sup>2</sup> ]
do 19	2,5
20 – 50	4,0

## Příprava před svařováním

Kontrola teploty zabraňuje spuštění ručního extrudéru ve studeném stavu.



Přístroj se zahřívá ihned po zapnutí **hlavního vypínače (1)** až k dosažení naposledy nastavených požadovaných teplot. Jsou-li dosaženy požadované teploty, odpočítává počítadlo v ukazateli stavu z 30 sekund zpět na nulu. Po proběhnutí tohoto startovacího procesu je přístroj připraven ke svařování (stav Bereit\*). Ruční extrudér dosáhne své provozní teploty cca za 4 minut.

Při krátkodobém přerušení sítě odpadá opakovaný startovací proces.

## Software a průvodce menu

Ruční extrudér Weldplast S2 je vybaven pohodlným ovládacím softwarem, který uživateli usnadňuje práci. Tlačítka reagují na lehké ťuknutí.

	Funkce pracovního okna	Funkce volby menu
	Volba menu	Volba menu / zpět na pracovní okno
	Nastavení kontrastu	Zpět na pracovní okno (změna se neuloží!)
	Ohřev on/off	Výběr a zpět na pracovní okno
	Změna polohy kurzoru	Výběr
	Vybíraná hodnota [+]	Kurzor nahoru / vybíraná hodnota [+]
	Vybíraná hodnota [-]	Kurzor dolů / vybíraná hodnota [-]

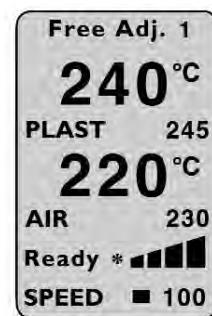
### Úvodní okno

Na displeji se po zapnutí ručního extrudéru **hlavním vypínačem (1)** zobrazí po dobu 3 sek. název přístroje a aktuální verze softwaru.



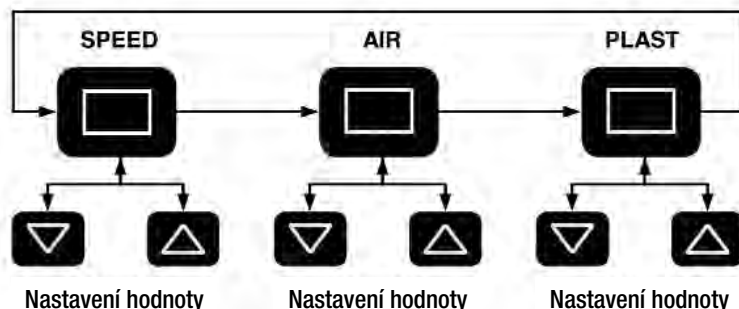
### Pracovní okno

Pracovní okno ukazuje aktuálně nastavené parametry.



### Nastavení parametrů v pracovním okně

**Kurzor (31)** ukazuje, který parametr je možné nastavit. Po zapnutí se kurzor nachází na pozici rychlosti «SPEED». **Tlačítkem výběru (28)** lze zvolit vzduch «AIR» nebo «PLAST» a **tlačítkem nahoru (29)** nebo **dolů (27)** lze měnit jejich hodnoty.

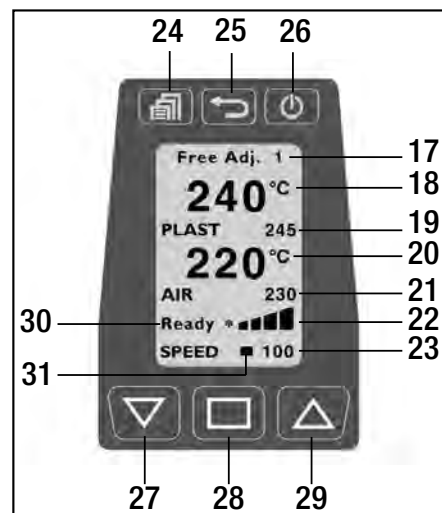


## Příprava před svařováním

### Nastavení vytlačovaného množství

Na základě tvaru sváru lze navzájem sladit vytlačované množství a dobu předehřevu.

- Přednastavení na displeji
  - Stisknutím **tlačítka výběru (28)** umístíte kurzor na pozici rychlosti «SPEED».
  - Zadejte maximální hodnotu výtlačku (30 až 100 %) pomocí **tlačítka nahoru (29)** nebo **dolů (27)** (zobrazí se prostřednictvím **indikačního sloupce pohonu (22)**)
- Jemné nastavení během svařování
  - Z maximální nastavené hodnoty výtlačku (např. 85%) lze otočením **potenciometru (3)** snížit vytlačované množství na minimum

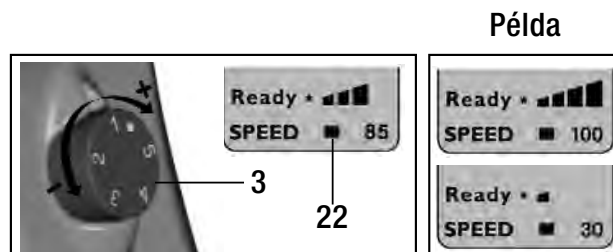


Vytlačované množství závisí na tloušťce použitého svařovacího drátu.

Je-li výtlaček při ukazateli výtlačku «30» a poloze potenciometru «Minimum» příliš velký, je třeba změnit tloušťku svařovacího drátu na nejbližší menší.

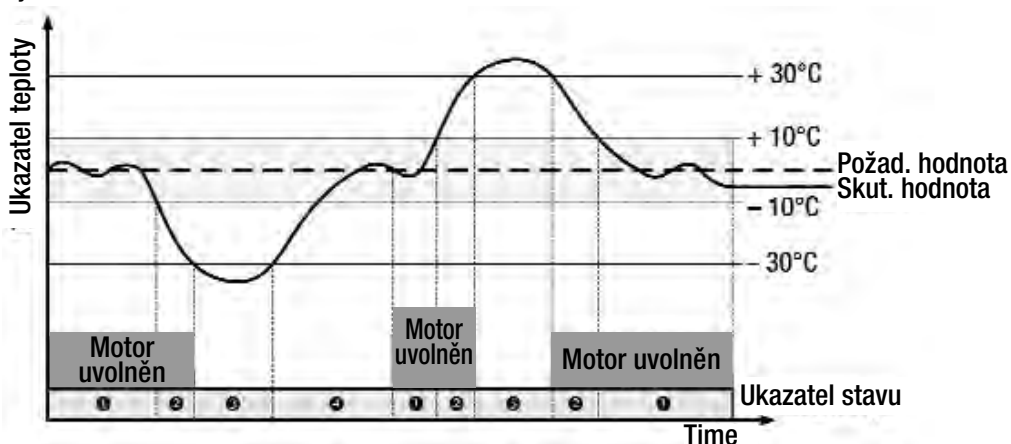
### Nastavení teplot PLAST a AIR (vzduch)

- Stisknutím **tlačítka výběru (28)** umístíte kurzor na pozici «PLAST» resp. «AIR».
- Nastavte hodnotu teploty **tlačítkem nahoru (29)** nebo **dolů (27)**



### Monitorování parametrů svařování

Požadované a skutečné hodnoty teplot AIR a PLAST jsou neustále monitorovány. Jestliže se skutečná hodnota liší od příslušné požadované hodnoty (hodnota mimo toleranční pásmo), je to signalizováno na **ukazateli stavu (30)** změnou stavu. Je-li to nutné, hnací motor se přechodně zablokuje, dokud nebudou parametry svařování opět v zadaném tolerančním pásmu. Možné ukazatele stavu a toleranční pásma jsou patrné z následujícího grafu, resp. tabulky.



č.	Ukazatel stavu	Vlastnosti stavu
1	Připraven*	Připraven ke svařování
2	Volný M	Odchylka parametrů svařování (plastové) > 10°C
3	Ohřev	Ohřev, odchylka parametrů svařování (plastové) > -30°C, hnací motor zablokován
4	30s	Doba blokování spuštění 30 sek., hnací motor zablokován
5	Příliš horké	Příliš horké, odchylka parametrů svařování > +30°C, hnací motor zablokován

## Začínáme svařovat

- Dle potřeby namontujte vhodnou **svařovací botku (8)**
- **Potenciometr (3)** nastavte na max.
- Je-li dosažena provozní teplota (stav Připraven\*), je možné zahájit svařování
- Stiskněte **zapnutí pohonu (2)**
- Do zavaděče **svařovacího drátu (12)** zaveďte svařovací drát o průměru 3 nebo 4 mm
- **Svařovací drát (12)** je automaticky vtahován zavaděčem svařovacího drátu. Zavedení drátu musí proběhnout bez odporu



### POZOR!





Přístroj vždy provozujte se svařovacím drátem, nikdy však nezavádějte současně svařovací dráty do obou zavaděčů.

- Posuv hmoty přerušte **tlačítkem zapínání/vypínání pohonu (2)**
- **Předehřivací trysku (9)** nasměrujte na svařovací zónu
- Pohyby sem a tam nahřejte svařovací zónu
- Přiložte přístroj na připravenou svařovací zónu a stiskněte opět **zapínání/vypínání pohonu (2)**
- Proveďte zkušební svár podle svařovacího návodu výrobce materiálu a národních norem či směrnic
- Zkontrolujte zkušební svár
- V případě potřeby přizpůsobte nastavení teploty a vytlačovaného množství
- U delšího svařování lze **zapínání/vypínání pohonu (2)** udržovat pomocí **aretace pohonu (4)** v trvalém provozu

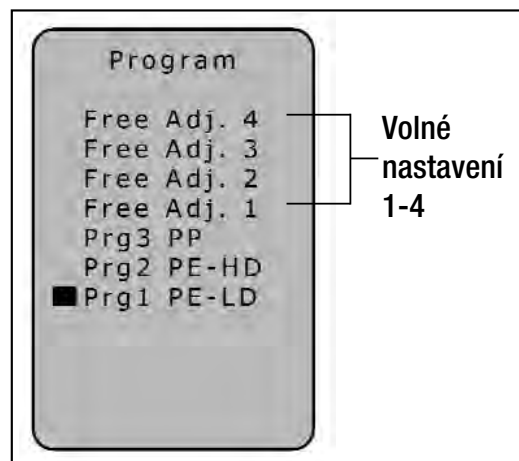
## WELDPLAST S2 - PVC

- PVC-U se smí zpracovávat jen v menu PVC-U. POZOR: Používejte jen PVC-U (ne PVC-C!)
- Abyste zabránili korozi, doporučujeme přístroj při delším nepoužívání (od 2 dnů) naplnit HD-PE.

## Parametry svařování

Menu	
Výběr programu	
Volba	 
Zadání	

Program: Zobrazení materiálů se může podle verze přístroje a softwaru lišit.



**Programy 1 – 3** jsou opatřeny příslušnými přednastavenými parametry, které lze během svařování přizpůsobit.

Přizpůsobení se neuloží

Volná nastavení 1 – 4 jsou přednastavena z výroby a lze je volně naprogramovat. Parametry zůstanou uloženy i po vypnutí přístroje.

Svařovací program	Požad. PLAST [°C]	Požad. AIR [°C]
Volné nast. 1 – 4	230	260
Prg1 PE-LD	220	260
Prg2 PE-HD	230	260
Prg3 PP	240	260
Prg0 PVC-U	200	300

Aktuálně nastavený **svařovací program (17)** je vidět v pracovním okně.

Zobrazení materiálů se může podle verze přístroje a softwaru lišit.

### Nastavení vytlačovaného množství

- Stisknutím **tlačítka výběru (28)** umístíte kurzor na pozici rychlosti «SPEED».
- Nastavte hodnotu výtlaku (30 až 100 %) **tlačítkem nahoru (29)** nebo **dolů (27)**

### Nastavení teploty PLAST a AIR (vzduch)

- Stisknutím **tlačítka výběru (28)** umístíte kurzor na pozici «PLAST» resp. «AIR»
- Nastavte hodnotu teploty **tlačítkem nahoru (29)** nebo **dolů (27)**

## Vypnutí přístroje

- Uvolněte **aretaci pohonu (4)** a pusťte zapínání/vypínání pohonu (2).  
Odstraňte svařovací materiál ve svařovací botce, aby se svařovací botka při příštím spuštění nepoškodila
- Vypněte ohřev **tlačítkem Standby / Enter (26)**
- Přístroj nechte cca 5 min. ochladit
- Vypněte **hlavní vypínač (1)**



## Další nastavení




### Nastavení kontrastu

Při nepříznivých světelných podmínkách a kolísání okolní teploty je možné nastavit kontrast **tláčítkem zpět (25)**.

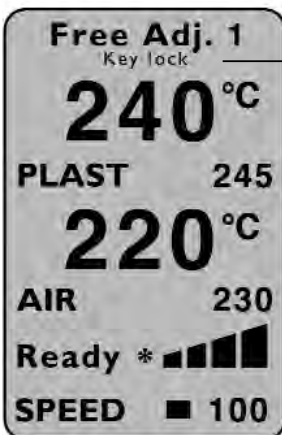
### Ohřev ON/OFF

Při delším přerušení (standby) lze vypnout ohřev pro PLAST a AIR **tláčítkem Standby / Enter (26)**.

### Aktivace blokování tlačítek

1. Menu 
2. Uzamčení tlačítek 
3. Aktivovat 




Pokud bylo aktivováno uzamčení tlačítek, objeví se na displeji "key lock"



Uzamčení tlačítek aktivováno

Uzamčení tlačítek lze opět následujícím způsobem deaktivovat:


### Deaktivace uzamčení tlačítek

1. Zpět 
2. Deaktivovat 
3. Výběr 

Potvrzení tlačítkem výběru se musí provést bezprostředně po deaktivaci!

## Průvodce menu


### Menu


Menu 


Volba  

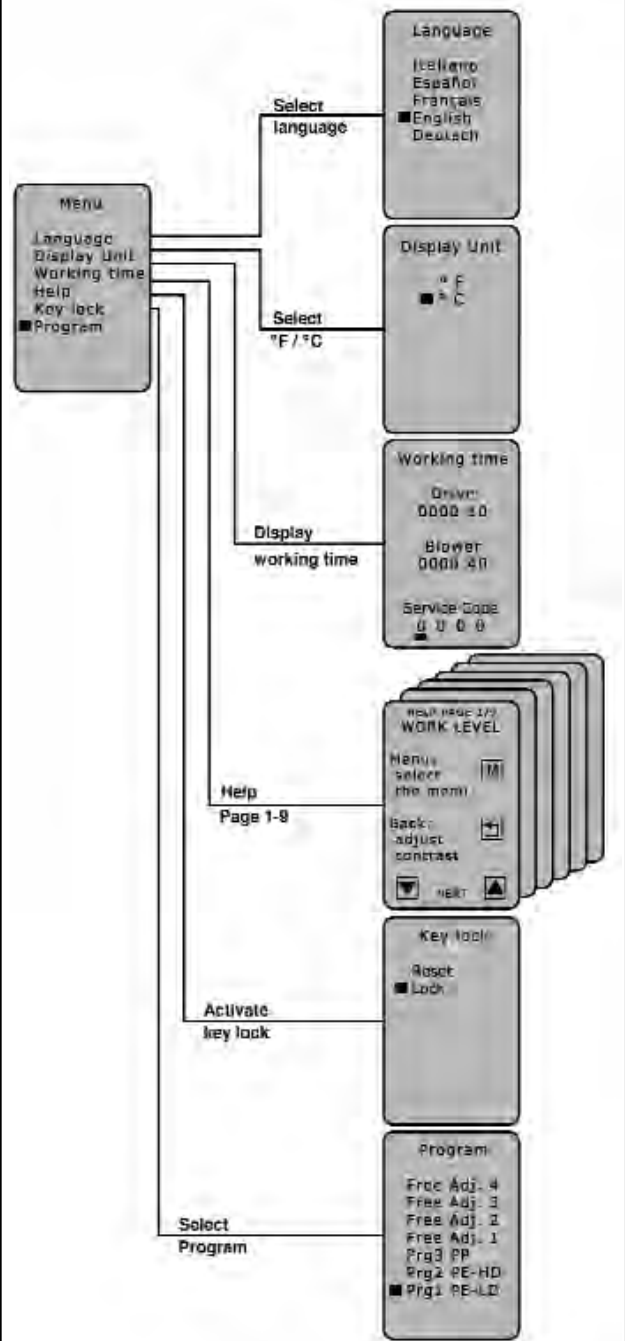
Výběr 

### Funkce

Volba  

Výběr a zpět 

Zpět na pracovní okno volby 





## Chybová hlášení

Vyskytne-li se chyba, zobrazí se v **ukazateli stavu (30)** (např. **Err04** Motor je přehřátý).

### Zobrazení **ErrXX**

Při výskytu chyby se okamžitě vypnou ohřev pro vzduch AIR a PLAST, stejně jako hnací motor!  
Pokud se tak nestane, okamžitě přístroj odpojte od el. sítě!

### Další postup při ukazateli stavu pohonu (30) **ErrXX**

- Poznamenejte si kód chyby
- Uvolněte **aretaci pohonu (4)** a pusťte **zapínání/vypínání pohonu (2)**
- Vypněte **hlavní vypínač (1)**
- Přístroj uveďte ještě jednou pod dohledem do provozu a dbejte na to, aby se ruční extrudér zvenku nepřehříval
- Plast zbylý ve šneku pokud možno vytlačte
- Pokud se chyba vyskytne znovu, zašlete přístroj s údajem kódu chyby ke kontrole do servisního střediska

Přístroj rozeznává následující chyby:

Zobrazení	Druh chyby
<b>Err01</b>	Překročená teplota vzduchu nebo vadná teplotní sonda
<b>Err02</b>	Překročená teplota plastové hmoty nebo vadná teplotní sonda
<b>Err04</b>	Překročená teplota ve vinutí motoru, motor je přehřátý
<b>Err08</b>	Překročená teplota topného tělesa AIR nebo výpadek motoru dmychadla
<b>Err10</b>	Překročená teplota elektroniky
<b>Err40</b>	Zkrat teplotní sondy PLAST

Vyskytne-li se více chyb současně, např. **Err02** a **Err04**, zobrazí se **Err06**.

Další kombinace se zobrazí pomocí písmen A, B, C, D, E a F,  
např. **Err08** a **Err02** se zobrazí jako **Err0A**.

### Ochrana proti překročení teploty pohonu

Dojde-li k přehřátí pohonu působením vnějších vlivů nebo při příliš nízké teplotě PLAST, vypne vnitřní tepelná ochrana pohon (viz **Err04**).

### Ochrana proti spuštění motoru

Hnací motor je zajištěn proti samovolnému spuštění po výskytu chyb, např. přehřátí **Err04**. Na **displeji (5)** se objeví zobrazení vypnout pohon «Vypnout pohon», zatímco hnací motor zůstává v zablokovaném stavu. Po odstranění chyby a vypnutí pohonu (uvolnění **aretace pohonu (4)** a povolení **zapínání/vypínání pohonu (2)**) zhasne na **displeji (5)** zobrazení vypnout pohon «Vypnout pohon». Můžete pokračovat dále v práci.

## Výměna svařovací botky



Nebezpečí popálení!



Pracujte výhradně s rukavicemi odolávajícími vysokým teplotám.

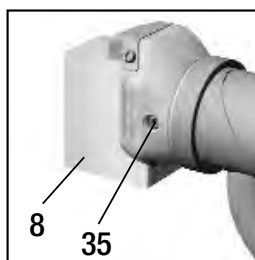
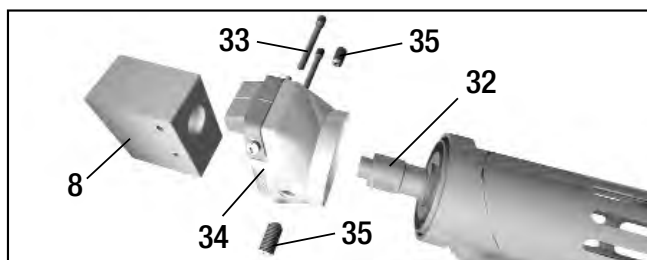
Výměnu svařovací botky je třeba provádět na přístroji zahřátém na provozní teplotu.

### Demontáž

- Příklad zahřátý na provozní teplotu vypněte a odpojte od elektrické sítě
- Sundejte **svařovací botku (8)** s držákem **svařovací botky (34)** uvolněním **svěracích šroubů (35)** z **extruzní trysky (32)**
- **Extruzní trysku (32)** při každé výměně svařovací botky očistěte od zbytků svařovacího materiálu a zajistěte, aby byla pevně přišroubovaná
- Sundejte **svařovací botku (8)** z držáku **svařovací botky (34)** uvolněním **upevňovacích šroubů (33)**

### Montáž

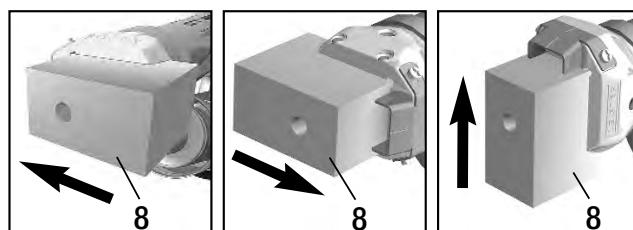
- **Svařovací botku (8)** přizpůsobenou typu sváru namontujte na držák **svařovací botky (34)** pomocí **upevňovacích šroubů (33)**
- **Svařovací botka (8)** a držák **svařovací botky (34)** musí být dobře utaženy **svěracími šrouby (35)**



- 8 Svařovací botka
- 32 Extruzní trysky
- 33 Upevňovací šroub
- 34 Držák svařovací botky
- 35 Svěrací šroub

### Směr svařování

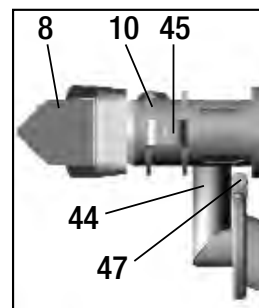
Po uvolnění **svěracích šroubů (35)** lze **svařovací botku (8)** plynule otáčet do požadovaného směru svařování. **Svěrací šrouby (35)** je pak nutné opět dobře utáhnout.



## Výměna vedení horkého vzduchu

K demontáži **vedení horkého vzduchu (44)** je třeba nejprve odstranit **svařovací botku (8)**. Po uvolnění kontrovaného **fixačního šroubu (45)** na **svěrci trubky (10)** a **svěracího šroubu (47)** na spojce vedení horkého vzduchu lze celou jednotku sundat.

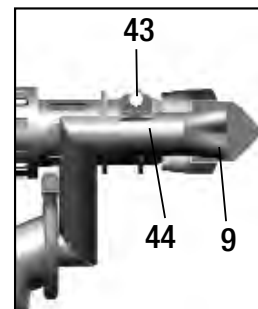
Montáž se provede v obráceném pořadí.



## Výměna předehřívací trysky

**Demontáž:** U **předehřívací trysky (9)** uvolněte **svěrací šroub (43)** a **předehřívací trysku (9)** sundejte z vedení **horkého vzduchu (44)**.

**Montáž:** Nasuňte **předehřívací trysku (9)** na vedení **horkého vzduchu (44)**. Dbejte na paralelní uspořádání k botce trysky. Utáhněte **svěrací šroub (43)**.



## Předehřívací tryska pro přístroje s externím vedením vzduchu

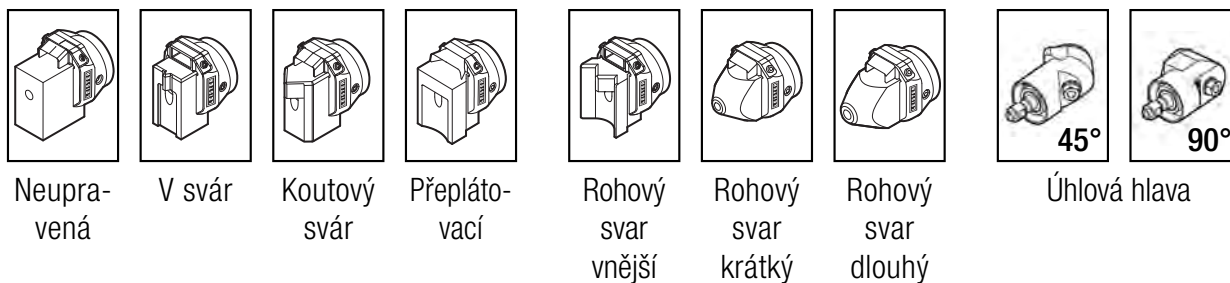
Můžete si vybrat ze tří různých **předehřívacích trysek (9)** odpovídajících šířce sváru. Průřezy trysek odpovídají směrnici DVS (Německého svazu pro svařovací techniku).



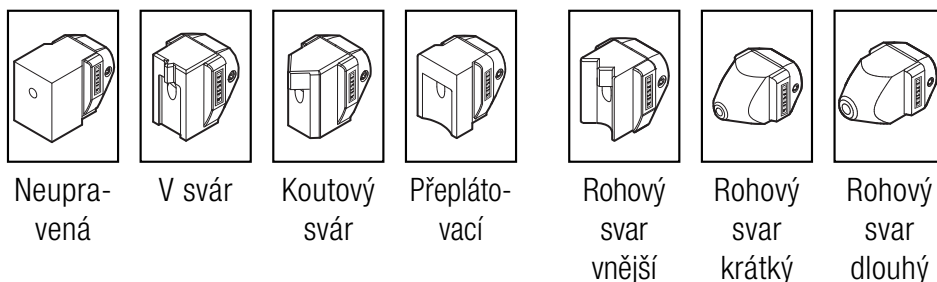
## Sortiment svařovacích botek

Firma Leister Technologies AG nabízí pro všechny běžné tvary svárů odpovídající svařovací botky v různých velikostech:

### WELDPLAST S2 / WELDPLAST S2-TPO s integrovaným vedením vzduchu



### WELDPLAST S2 / WELDPLAST S2-PVC s externím vedením vzduchu



## Příslušenství

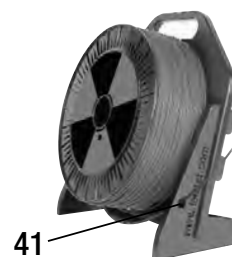
Je povoleno používat výhradně **příslušenství firmy Leister**.

### Odkládací stojan



### Přenosný držák na odvíjení drátu


- Držák je dimenzován na role svařovacího drátu o  $\varnothing$  300 mm
- Pro zaručení optimálního odvíjení drátu musí být svařovací drát veden k tomu určeným **okem (41)**

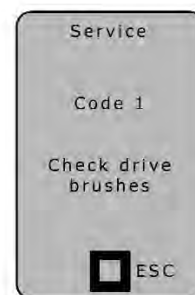


## Údržba

- Zkontrolujte případné elektrické a mechanické poškození **síťového přívodu (14)** a zástrčky
- **Extruzní trysku(32)** při každé výměně svařovací botky očistěte od zbytků svařovacího materiálu

## Servis a opravy

- Opravy smí provádět výhradně autorizovaná **servisní střediska firmy Leister**. Tato servisní střediska zaručují **24 hodin denně** odborný a spolehlivý **servis** za použití originálních náhradních dílů podle schémat zapojení a seznamů náhradních dílů.
- Objeví-li se u WELDPLAST S2 po zapnutí přístroje servisní ukazatel se **servisním kódem 1**, měl by být autorizovaným **servisním střediskem firmy Leister** zkontrolován stav uhlíků a v případě potřeby by měly být vyměněny uhlíky pohonu.
- Signalizaci lze skrýt **tlačítkem výběru (28)** .
- S ručním extrudérem je možné krátkodobě pokračovat v práci.
- Nebudou-li uhlíky během dané lhůty pro používání vyměněny, poběží pohon až do dosažení mechanického zablokování uhlíků. Na ukazateli se neobjeví žádné hlášení chyby, pohon se však již nerozběhne.



## Záruka

- Pro tento přístroj platí práva ohledně záruky nebo odpovědnosti za vady, poskytnutá přímým odbytovým partnerem / prodejcem od data koupě. V případě záručního nároku nebo nároku z odpovědnosti za vady (prokázání fakturou nebo dodacím listem) jsou výrobní vady nebo chyby při zpracování odstraněny odbytovým partnerem prostřednictvím dodávky náhradních dílů nebo opravou. Topná tělesa jsou vyloučena z odpovědnosti za vady nebo záruky.
- Další záruční nároky nebo nároky z odpovědnosti za vady jsou vyloučeny v rámci kogentního práva.
- Škody vzniklé přirozeným opotřebením, přetížením nebo neodbornou manipulací jsou z odpovědnosti za vady vyloučeny.
- U přístrojů, na nichž kupující provedl úpravy nebo změny, nelze uplatnit žádné záruční nároky nebo nároky z odpovědnosti za vady.

# Käyttöohje (Alkuperäisen käyttöohjeen käännös)



Lue käyttöohje huolellisesti läpi ennen laitteen käyttöönottoa ja säilytä myöhempää tarvetta varten.

## Leister WELDPLAST S2 / S2-PVC / S2-TPO Käsi ekstruuderi

### Käyttö

Seuraavien materiaalien ekstruusiohitsaaminen:

WELDPLAST S2	PP / PE-HD / PE-LD
WELDPLAST S2-PVC	PP / PE-HD / PE-LD / PVC-U
WELDPLAST S2-TPO	PP / PE-HD / PE-LD / TPO

Muita materiaaleja pyynnöstä

Käsiekstruuderin sauman muoto on DVS-normin 2207–4 mukainen.

**DVS:** Deutscher Verband für Schweisstechnik



### Varoitus



**Hengenvaara** laitetta avattaessa, koska jännitteiset komponentit ja liitännät tulevat esille. Vedä pistoke pistorasiasta ennen laitteen avaamista. Sähköä johtavaa materiaalia (esim. PE-EL) ei saa hitsata.



Kuumen laitteen varomaton käsittely (esim. materiaalin ylikuumentuminen) aiheuttaa **palo- ja räjähdysvaaran** varsinkin palavien materiaalien ja räjähdysherkkien kaasujen läheisyydessä.



**Palovammojen vaara!** Älä kosketa kirkkaita metalliosia ja ulos virtaavaa massaa, kun ne ovat kuumia. Anna laitteen jäähtyä. Älä kohdistu kuumaa ilmasuihkua henkilöihin tai eläimiin.



Liitä laite **suojamaadoitettuun pistorasiaan**. Suojajohtimen katkokset laitteen sisä- tai ulkopuolella ovat vaarallisia!

**Käytä vain suojajohtimellista jatkokaapelia!**



### Huomio



Laitteeseen merkityn **nimellisjännitteen** täytyy olla sama kuin verkkojännite. Sähkökatkoksen sattuessa täytyy virta katkaista pääkytkimestä ja käyttökoneistosta (lukituksen avaus).



**Vikavirtakytkin**, käytettäessä laitetta rakennustyömaalla on **ehdottomasti huolehdittava** riittävästä henkilönsuojauksesta.



Laitetta saa käyttää ainoastaan valvonnan alaisena. Näkökentän ulkopuolella oleviin syttyviin materiaaleihin voi päästä lämpöä. Laitetta saavat käyttää ainoastaan koulutuksen saaneet alan ammattilaiset tai heidän valvonnassaan olevat. Laitteen käyttö on kokonaan kielletty lapsilta.



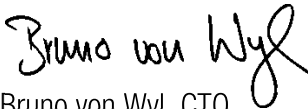
**Suojaa laite kosteudelta ja kastumiselta.**

## Yhdenmukaisuus

Leister Technologies AG, Galileo-Strasse 10, CH-6056 Kaegiswil/Schweiz todistaa, että tämä tuote, meiltä toimittamas-samme kunnossa täyttää seuraavien EY-direktiivien vaatimukset.

Direktiivit: 2006/42, 2004/108, 2006/95, 2011/65  
 Harmonisoidut standardit: EN 12100  
 EN 55014-1, EN 55014-2, EN 61000-6-2, EN 61000-3-2, EN 61000-3-3, EN 62233, EN 60335-2-45, EN 50581

Kaegiswil, 12.09.2014

  
 Bruno von Wyl, CTO

  
 Andreas Kathriner, GM

## Hävitys



Sähkötyökalu, lisätarvikkeet ja pakkaukset tulee toimittaa ympäristöystävälliseen uusiokäyttöön. Vain EU-maita varten: Älä heitä sähkötyökaluja talousjätteisiin! Eurooppalaisen vanhoja sähkö- ja elektroniikkalaitteita koskevan direktiivin 2002/96 ja sen kansallisten lakien muunnosten mukaan, tulee käyttökelvottomat sähkötyökalut kerätä erikseen ja toimittaa ympäristöystävälliseen uusiokäyttöön.

## Tekniset tiedot

Jännite	V~	230	200
Tehontarve	W	3000	2400
Taajuus	Hz	50/60	
Ilmavirtaus (20 °C)	l/min	300	
Ilman lämpötila	°C	max. 350	
Sulatteen lämpötila	°C	max. 260	
Hitsausteho (Ø 3 mm)	kg/h	PE 0.6–1.3 PP 0.5–1.2 *PVC-U 0.9–1.7 (Keskiarvot 50 Hz taajuudella)	
Hitsausteho (Ø 4 mm)	kg/h	PE 1.0–2.3 PP 0.9–2.0 *PVC-U 1.5–2.7 (Keskiarvot 50 Hz taajuudella)	
Hitsauspuikko	mm	Ø 3 / Ø 4	
Mitat P □ L □ K	mm	450 × 98 × 260 (ilman hitsauskenkää)	
Paino	kg	5.8 (ilman verkkojohtoa)	
Yhdenmukaisuus		CE	CE
Tarkastusmerkit		Ⓢ	
Suojausluokka I		Ⓡ	Ⓡ

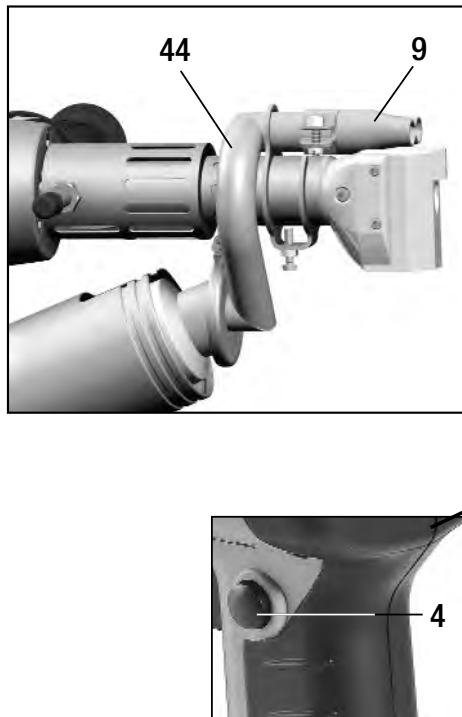
\* WELDPLAST S2-PVC

Pidätämme oikeuden muutoksiin

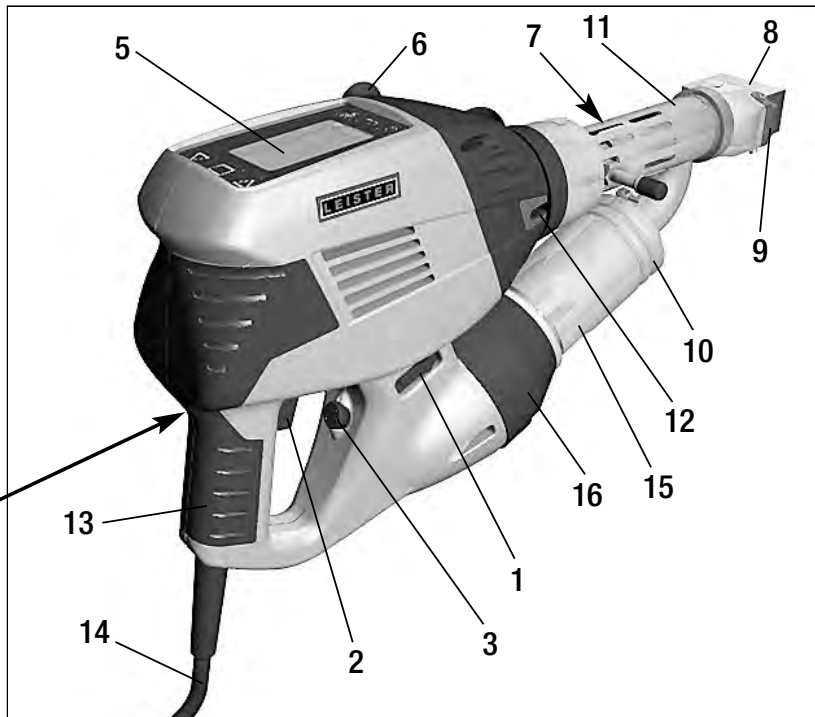


## Laitteen kuvaus

### Ulkoinen ilmanohjain

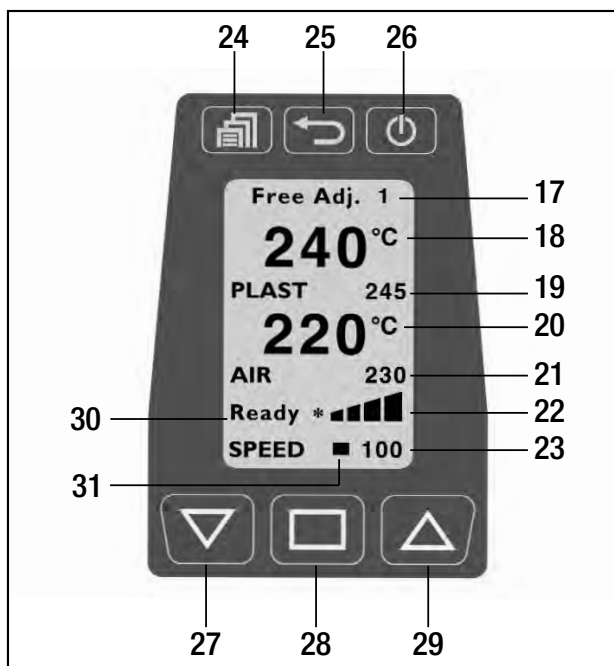


### Integroitu ilmanohjain



- 1 Pääkatkaisin
- 2 On/off kytkin langan syöttö
- 3 Potentiometri syöttönopeudelle
- 4 Syöttökytkimen lukitusnappi
- 5 Näyttö
- 6 Kahva
- 7 Suoja putki
- 8 Hitsauskenkä/ -suutin

- 9 Esilämmityssuutin
- 10 Putkenkirstin
- 11 Suojputki
- 12 Hitsauslangan aukko
- 13 Takakahva
- 14 Verkkojohto
- 15 Suojaputki lämmitysvastus
- 16 Kuumailmapuhallin (Hiiletön)
- 44 Ulkoinen ilmanoh



### Työkalun ohjelmisto:

- 17 Hitsausohjelma
- 18 Oikea lämpötila (muovi)
- 19 Asetettu lämpötila (muovi)
- 20 Oikea lämpötila (ilma)
- 21 Asetettu lämpötila (ilma)
- 22 Palkkinäyttö syötölle
- 23 Syöttömäärä %
- 24 Menu valikko
- 25 Peruutus
- 26 Stand-by/Enter
- 27 Alaspäin valikossa
- 28 Valinta näppäin
- 29 Ylöspäin valikossa
- 30 Syötön valmiustila
- 31 Kursori

## Käyttöympäristö / turvallisuus

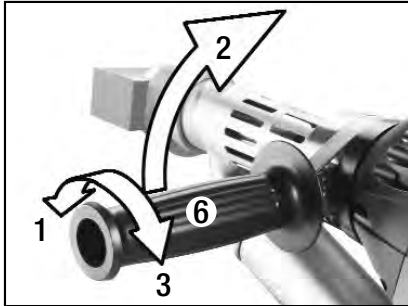


Käsiekstruuderia ei pidä käyttää helposti syttyvissä ympäristöissä eikä myöskään räjähtävien aineiden läheisyydessä. Varmista vakaa asento hitsattaessa. Liitäntäjohto ja hitsauslanka eivät saa sotkeutua ja estää käyttäjää tai muita henkilöitä.



Laita ekstruuderit tulenkestävälle alustalle! Pidä huolta, että kuumat metalliosat ja esilämmitysuutin ovat tarpeeksi etäällä seinistä ja esteistä.

### Etukahvan säätö



1. Löysää kiristin kiertämällä **kahvaa (6)** vastapäivään.
2. Säädä **kahva (6)** käyttöasentoon.
3. Kiristä kahva kiertämällä **kahvaa (6)** myötäpäivään.

### Työpiste



Leister tarjoaa yleistelineen käsiekstruuderin käyttöönottoa ja säilytystä varten.



Kun hitsaus keskeytetään, on syöttö sammutettava syötön **on/off kytkimestä (2)**. Kun laitteen etukahva on kiinnitetty kunnolla, laitteen voi laskea tukevalle ja palamattomalle alustalle, kuten kuvassa.

## Jatkojohtoa

Käytettäessä jatkojohtoa on varmistettava vähimmäispoikkipinta ja maksimipituus:

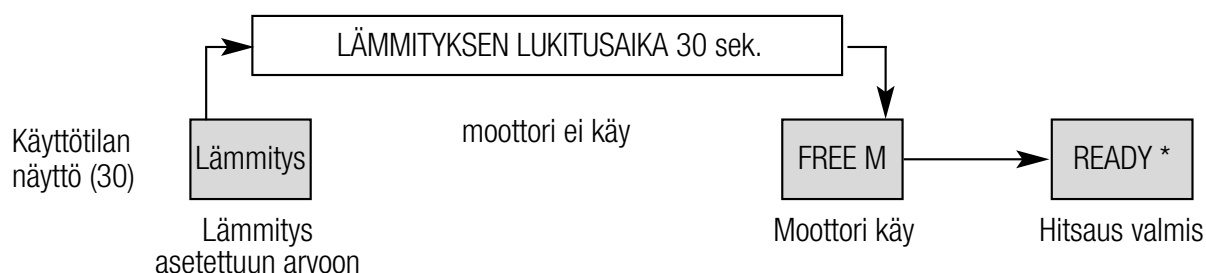
Varmista, että jatkojohto on hyväksytty ulkokäyttöön ja varustettu ko. merkinnällä.

Käytettäessä aggregaattia virran syöttöön, on aggregaatin teho oltava  $2 \times$  ekstruuderin ilmoitetun tehon.

Pituus [m]	Minimi poikki pinta ala (bei 230V~) [mm <sup>2</sup> ]
19 asti	2.5
20 – 50	4.0

## Hitsaukseen valmistautuminen

Lämpötilan valvonta estää ekstruuderin käytön liian kylmänä.



Käynnistettäessä laite **pääkytkimestä (1)**, laite lämmittää itsensä edellisen käytön säädettyihin arvoihin. Kun arvot on saavutettu, näytössä oleva laskuri aloittaa laskun 30 sekunnista nolnaan. Lämmitysjakson päätyttyä, laite on käyttövalmis ja näytössä oleva indikaattori ilmoittaa Ready=valmis. Laite on käyttövalmis noin 4 minuuttia.

Bei kurzzeitigem Netzunterbruch entfällt ein erneuter Startvorgang.

Lyhyt sähkökatkos ei toista laitteen lämmitysjaksoprosessia uudestaan.

## Ohjelmisto ja valikko navigointi

Weldplast S2 manuaalinen ekstruuderit tulee käyttäjäystävällisen ja kätevän operaattori ohjelmiston kanssa, joka helpottaa toimintaa. Näppäimet vastaavat hellällä näppäinlyönnillä.

	Näyttöpaneelin toimintoja	Menu valikko toiminnot
	Menu valikko	Menu valikko / palaa näyttö paneliin
	Näytön kontrasti	Takaisin monitoiminnalliseen näyttöön (Muutettu syöttö ei tallennettu!)
	Lämmitys on/off	Valitse ja palaa näyttö paneliin
	Kohdistimen siirto	Valitse
	Muuta asetuksia +	Kohdistin ylös / valittu parametri +
	Muuta asetuksia -	Kohdistin alas / valittu parametri -

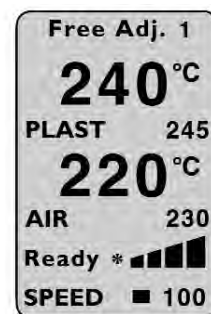
## Start näyttö

Ekstruuderin päälle kytkemisen jälkeen, työkalun nimi ja tämänhetkinen ohjelmistoversio näytetään 3 sek.



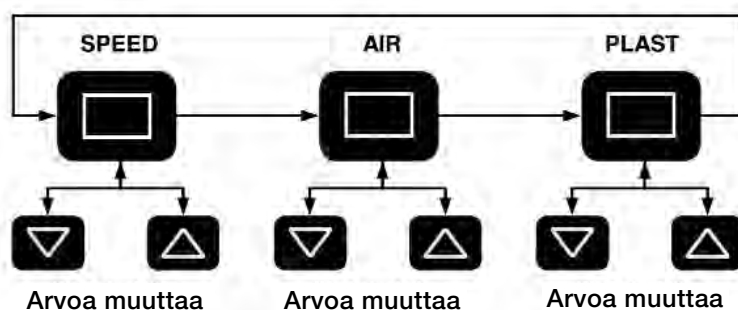
## Näyttöpaneeli

Näyttöpaneeli näyttää tämänhetkiset valitut parametrit.



## Parametrien säätö näyttöpaneelissa

**Kohdistin (31)** ilmaisee säädettävän parametrin. Kun virta on kytketty, kohdistin on asennossa «SPEED». **Select-näppäimellä (28)** voidaan valita «AIR» tai «PLAST» ja arvoa voidaan muuttaa näppäimellä **Up (29)** tai **Down (27)**.



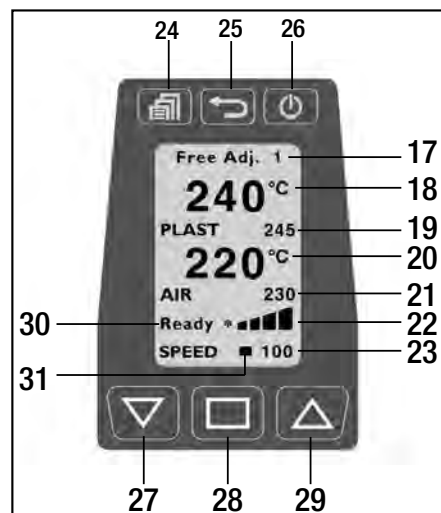
## Hitsaukseen valmistautuminen

### Tehokapasiteetin säätö

Sauman muodon vuoksi, tehokapasiteetti ja esikuumennus jakso voidaan täsmätä toisiinsa.

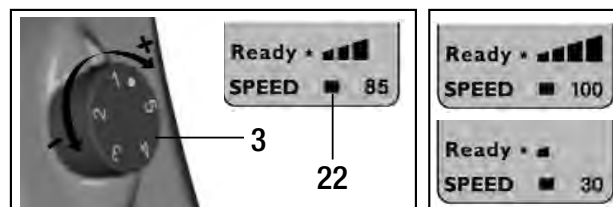
- Esisäätö näytöllä
  - Painamalla **valitse näppäintä (28)**, säädä «SPEED» asentoon
  - Määrittele maksimaalinen tehokapasiteetti (30 – 100) **ylös näppäimen (29)** tai **alas näppäimen (27)** kautta (viittaus **massa-ajon palkkinäytön (22)** kautta).
- Hienosäätöä hitsausprosessin aikana.
  - Kääntämällä **potentiometriä (3)**, tehokapasiteetin maksimaalinen tuottoarvo (esim. 85) voidaan vähentää minimaaliseen.

Tehokapasiteetti riippuu hitsauslangan paksuudesta. Jos hitsaustuotto on liian suuri tuottonäytöllä "30" ja potentiometri on säädetty "minimaaliselle", on silloin valittava ohuin hitsaustanko.



### MUOVI ja ILMA lämpötilojen asetus

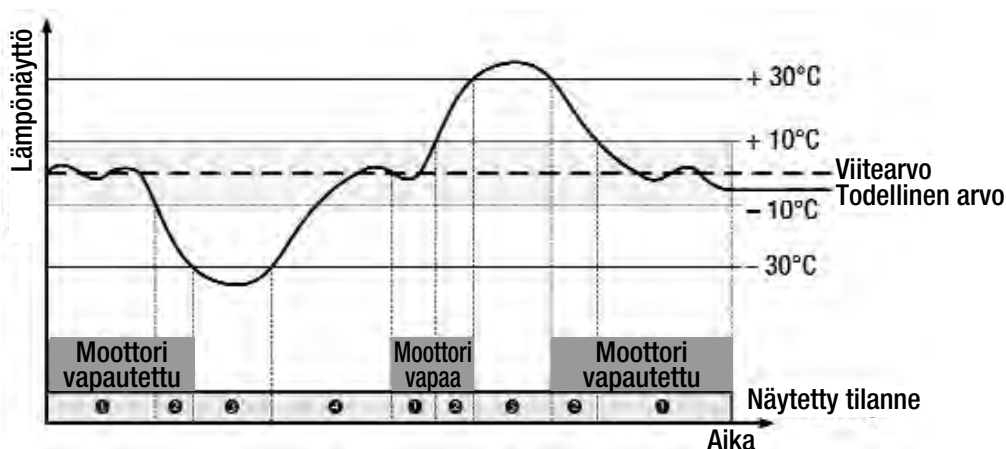
- Laita kohdistin «PLAST»(muovi) tai «AIR»(ilma) asentoon painamalla **Valitse näppäintä (28)**.
- Säädä lämpötila **Ylös (29)** tai **Alas (27)** näppäimillä.



Esimerkki

### Hitsausparametrien valvonta

AIR ja PLAST lämpötilojen asetetut ja todelliset arvot valvotaan jatkuvasti. Jos todellinen arvo poikkeaa asetetusta arvosta (arvo säädetyn eron ulkopuolella), se näytetään **tilanne näytöllä (30)** tilannemuutoksella. Jos tarpeellista, massa-ajo moottori kytketään väliaikaisesti pois päältä kunnes hitsausparametrit ovat taas siedetyn eron sisällä. Mahdolliset tilanne näytöt ja siedetyt erot näkyvät seuraavassa graafissa ja taulukossa.



Nro.	Tilanne näyttö	Tilanne ominaisuudet
①	Valmis*	Valmis hitsaukseen
②	M	Sallittu poikkeus hitsausparametristä (muovi) > 10°C
③	Lämpö	Poikkeus hitsausparametristä (muovi) > -30°C, massa-ajo moottori kytketty pois päältä
④	220s	Lämmitys lukko aika 220 sek., massa-ajo moottori kytketty pois päältä
⑤	Liian kuuma	Poikkeus hitsausparametristä > +30°C, massa-ajo moottori kytketty pois päältä.

## Hitsausprosessin aloittaminen

- Sovella sopiva **hitsauskenkä (8)** kuten vaadittu.
- Aseta **potentiometri (3)** maksimaaliselle.
- Kun toimintalämpötila on saavutettu («READY\*»-status), hitsaus voidaan aloittaa.
- Liikuta **massa-ajo on/off vipua (2)**.
- Syötä 3 tai 4 mm hitsauslankaa **hitsauslankasisäänottoon (12)**.
- Hitsauslanka vedetään automattisesti **hitsaustankosisäänoton (12)** läpi. Hitsaustangon syöttö on tapahduttava ilman vastusta.



### **VAROITUS!**

**Käytä aina laitetta hitsauslankaa.**

**Älä koskaan syötä hitsauslankaa molempiin hitsauslanka sisäänottoihin samaan aikaan.**

- Keskeytä massa-ajo päästämällä massa-ajo **on/off vipu (2)**.
- Aseta **esikuumennussuutin (9)** hitsausaluetta vastaan.
- Esikuumenna hitsausalue tuuletusliikkeellä.
- Laita laite valmistellulle hitsausalueelle ja liikuta massa-ajo **on/off vipua (2)** taas.
- Tee koehitsaus noudattamalla materiaalituottajan ohjeistuksia ja kansainvälisiä standardeja tai direktiivejä
- Tarkasta koehitsaus.
- Säädä lämpötila-asetus ja hitsausteho kuten vaadittu.
- Pitkiä hitsaustöitä varten, massa-ajo **on/off vipu (2)** voidaan lukita massa-ajo **lukinta laitteella (4)**.

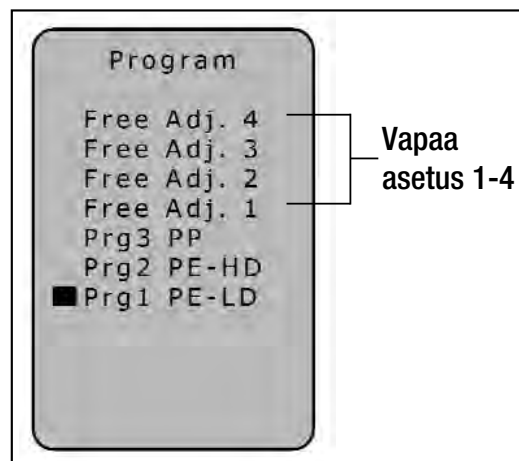
## WELDPLAST S2 - PVC

- PVC-U:ta saadaan käsitellä vain valikossa PVC-U. HUOMIO: Käytä vain PVC-U:ta (ei PVC-C!)
- Korroosion välttämiseksi suositellaan, että laite täytetään HD-PE:llä, kun se on pitkään käyttämättä (2 päivää tai pidempään).

## Hitsaus asetukset-Ohjelmointi

Valikko	
Valitse ohjelma	
Selaa	 
Enter	

Ohjelma: Materiaalien näyttö voi vaihdella laite- ja ohjelmistoversiokohtaisesti.



**Ohjelmat 1 – 3** ovat tehdasasetuksia, niitä voidaan muuttaa hitsaustyön aikana, mutta muutokset eivät tallennu. Vapaat asetukset - Free settings 1 – 4, voidaan vapaasti muuttaa ja muutokset tallentuvat, kun kone sammutetaan.

Hitsaus Ohjelma	Soil PLAST [°C]	Soil AIR [°C]
Vapaa asetus 1 – 4	230	260
PRG 1 PE-LD	220	260
PRG 2 PE-HD	230	260
PRG 3 PP	240	260
Prg0 PVC-U	200	300

Valittu **hitsausohjelma (17)** näkyy työikkunassa. Materiaalien näyttö voi vaihdella laite- ja ohjelmistoversiokohtaisesti.

### Massan syötön asetukset

- Siirrä kursori "SPEED" kohtaan painamalla **Valikko-näppäintä (28)**.
- Paina nuolinäppäimiä **ylös (29) tai alas (27)**, jolloin massan määrän rajoitus astuu voimaan välillä 30-100%.

### Aseta lämpötila massalle ja ilmalle

- Siirrä kursori ilman tai massan kohdalle painamalla **Valinta-näppäintä (28)**.
- Muuta asetuksia nuolinäppäimillä **ylös (29) tai alas (27)**.

## Laitteen sammuttaminen

- Irrota **massa-ajo lukintalaite (4)** ja päästä massa-ajo **on/off vipu (2)**.
- Poista hitsausmateriaali hitsauskengästä, jotta hitsauskenkä ei vahingoitu seuraavaa hitsauskierrrosta aloittaessa.
- Kytke kuumennus järjestelmä pois päältä **Valmiustila/Enter napilla (26)**.
  - Anna laitteen viilentyä noin 5 minuuttia.
  - Kytke **pääkytkin (1)** pois päältä.



## Lisäasetuksia

### Kontrastin säätö



Tietyissä valo-olosuhteissa voidaan tarvita näytön kontrastin säätöä. Tämä tapahtuu **peruutusnäppäimellä (25)**.

### Lämmitys päälle/pois



Pidemmän tauon ajaksi (standby) voidaan lämmitys massalle ja ilmalle sulkea näyttöpaneelin näppäimellä **Stand-by/Enter (26)**.

### Aktivoi näppäinlukko

1. Menu



2. Näppäinlukko



3. Aktivoi



Jos näppäinlukko on aktivoitu, näppäinlukko ilmestyy näytölle.



Aktiv on  
näppäinlukko

Lukko voidaan resetoida seuraavanlaisesti:

### Deaktivoi näppäinlukko

1. Takaisin



2. Resetoi



3. Valitse



Vahvistus Valitse näppäimellä heti resetoinnin jälkeen.

## Liikkuminen valikossa

### Valikko

Valikko



Selaa



Valinta



### Toiminnot

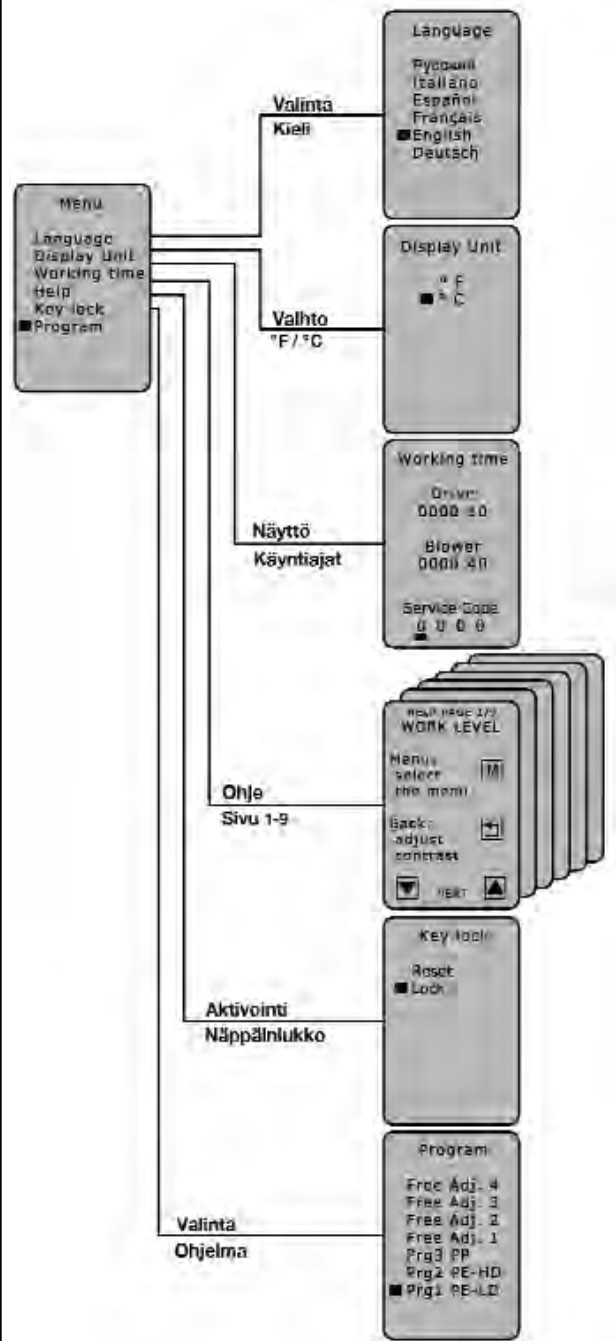
Vieritä



Valitse ja  
palaa



Palaa käyttö  
valikkoon



## VIRHE

Virhetilanteet näkyvät **tilannenäytöllä (30)** (esim. **Err04** Moottori ylikuumentunut)

### Näyttö **ErrXX**

Virheen sattuessa, AIR ja PLAST kuumentimet sekä ajomoottori kytkeytyvät heti pois päältä!  
Ellei sitä tapahdu, työkalu tulee heti kytkeä pois virtalähteestä!

### Tilannenäytön (30) lisätoiminta **ErrXX**

- Kirjaa virhekoodi
- Irrota **Syöttökytkimen lukitusnappi (4)** ja vapauta **syötön on/off kytkin (2)**.
- Sulje **pääkytkin (1)**.
- Käytä työkalua taas valvonnan alla ja varmista ettei ekstruuderin ylikuumentune ulkopuolelta.
- Poista jäljellä oleva muovi ruuvista jos mahdollista.
- Jos virhe sattuu uudelleen, työkalu tulee lähettää huoltoon katsottavaksi virhekoodin kera.

Työkalu tunnistaa seuraavat virheet

Näytä	Virhetyyppi
<b>Err01</b>	Ilman ylikuumentuminen tai virheellinen lämpöluotain
<b>Err02</b>	Muovihitsausmateriaalin ylikuumentuminen tai virheellinen lämpöluotain
<b>Err04</b>	Moottoripuolan ylikuumentuminen, moottori ylikuumentunut
<b>Err08</b>	Lämpövastuksen tai AIR ylikuumentuminen tai puhallinmoottorin virhe
<b>Err10</b>	Elektroniikan ylikuumentuminen
<b>Err40</b>	Oikosulku PLAST lämpöluotaimessa

Useita virheitä voi sattua samanaikaisesti esim. **Err02** Ja **Err04** Näyttää: **Err06**

Lisäyhdistelmät näytetään kirjaimilla A, B, C, D, E ja F.

Esim. **Err08** ja **Err02** näyttää **Err0A** !!.

### Ajon ylikuumentumissuoja

Jos ajo ylikuumentuu ulkoisista vaikutteista tai PLAST lämpötilä on liian alhainen, ajon sisäinen lämpötilasuojia kytkeytyy pois päältä (katso **Err04**).

### Virhestarttauksen suoja

Ajomoottori on suojattu automaattiselta starttaukselta virheen jälkeen, esim. ylikuumentuminen **Err04**. «Sulje ajo» ilmestyy näytölle (5), kun ajomoottori on estetyssä tilassa. Virheen korjauksen ja ajon sulkemisen jälkeen (löysennä syöttökytkimen lukitusta (4) ja vapauta **syötön on/off kytkin (2)**), «Sulje ajo» poistuu **näytöltä (5)**. Työtä voi jatkaa.

## Hitsauskengän vaihto



Palovaara!



Työskentele vain lämpöä vastustavilla käsineillä

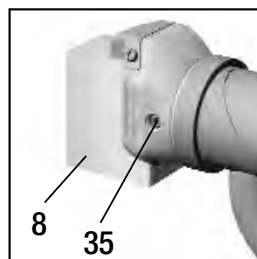
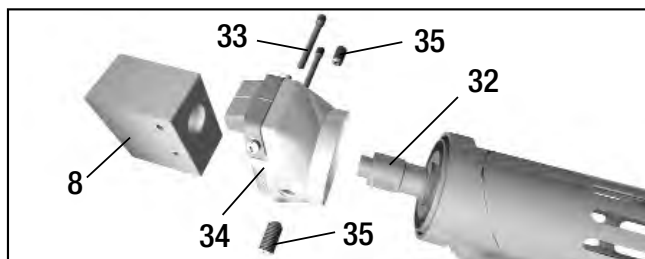
Hitsauskenkä tulee vaihtaa vain silloin kun työkalu on saavuttanut käyttölämpötilansa.

### Purku

- Kytke yksikkö pois päältä ja irrota virtalähteestä
- Poista **hitsauskenkä (8)** hitsauskengän pidikkeellä (34) löysentämällä **kiristinruuveja (35)** **ekstruuderisuuttimesta (32)**.
- Joka kerta kun vaihdat hitsauskenkää, niin puhdista **ekstruuderisuutin (32)** hitsausmateriaalijäämistä ja varmista, että ekstruuderisuutin (32) on ruuvattu tiukasti kiinni.
- Poista **hitsauskenkä (8)** löysentämällä **kiinnitysruuveja (33)** hitsauskengän pidikkeestä (34).

### Kokoaminen

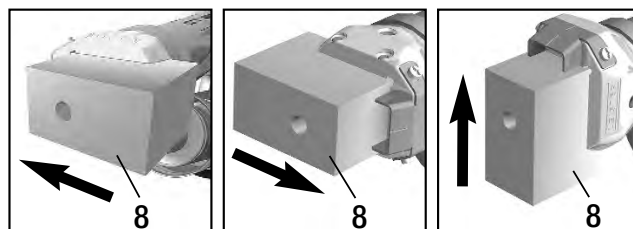
- Kiinnitä **hitsauskenkä (8)** (joka soveltuu hitsaus-saumaan) hitsauskengän pidikkeeseen (34) kiristämällä **kiinnitysruuveja (33)**.
- **Hitsauskengän (8)** ja **hitsauskengän pidikkeen (34)** on oltava kunnolla kiristetty **kiristinruuveilla (35)**.



- 8 hitsauskenkä
- 32 ekstruuderisuutin
- 33 hitsauskengän kiristyspultit
- 34 hitsauskengän pidike
- 35 kiristysruuvi

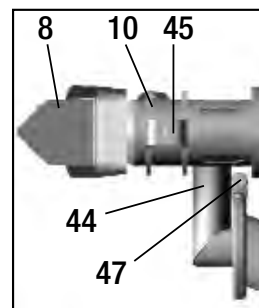
### Hitsaussuunta

Löysentämällä **kiristysruuveja (35)**, **hitsauskenkää (8)** voi säätää (kääntämällä) haluttuun hitsaussuuntaan. Säädön jälkeen **kiristysruuveja (35)** on kiristettävä kunnolla.



## Kuumailmaohjaimen vaihto

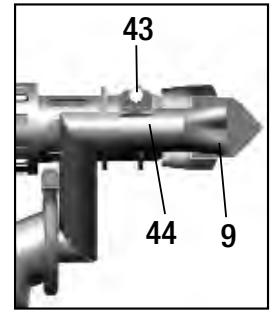
Kun **kuumailmaohjain (44)** vaihdetaan, poista ensin **hitsauskenkä (8)**. Avaa **putkenkiristimen (10)** lukkomutterillinen **kiinnitysruuvi (45)** ja kuumailmaohjaimen kiinnityksen **puristusruuvi (47)**, ja vedä sitten koko yksikkö pois. Asenna päinvastaisessa järjestyksessä.



## Esilämmitys-suuttimen vaihto

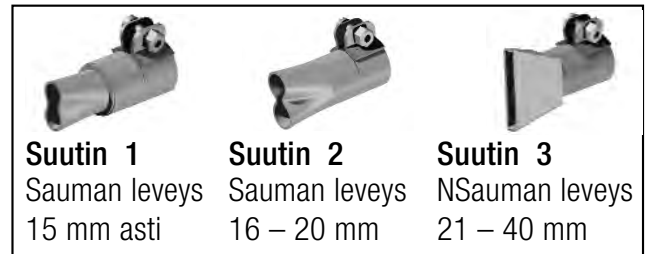
Irrottaminen: Avaa **esilämmitys-suuttimen (9) puristusruuvit (43)** ja vedä **esilämmitys-suutin (9)** irti **kuumailmaohjaimesta (44)**.

Asentaminen: Työnnä **esilämmitys-suutin (9)** **kuumailmaohjaimen (44)** päälle. Tarkasta suutinkengän suuntaisuus. Kiristä **puristusruuvi (43)**.



## Esilämmitys-suuttimet laitteisiin, joissa on ulkoinen ilmanohjain

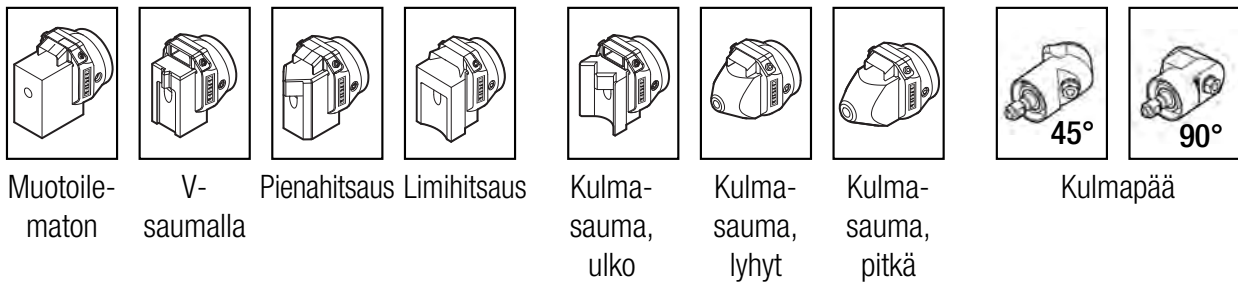
Valittavana on kolme hitsausleveyttä vastaavaa **esilämmitys-suutinta (9)**. Suuttimien poikkileikkaukset ovat DVS:n ohjeiden mukaiset.



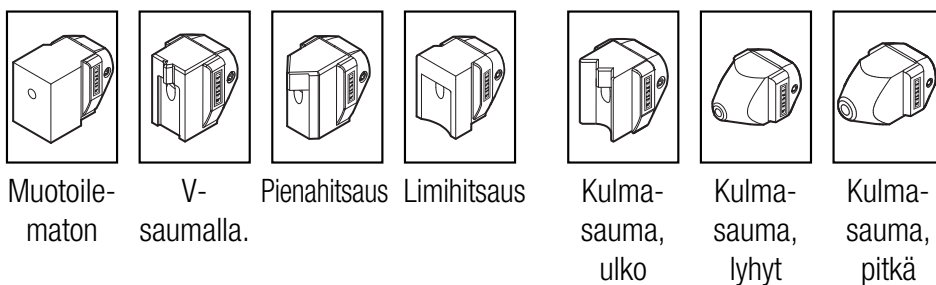
## Hitsauskenkämallisto

Leister Process Technologies tarjoaa hitsauskenkiä kaikkiin tavallisiin saumakuvioihin eri kokoisina:

### WELDPLAST S2 / WELDPLAST S2 -TPO integroitu ilmanohjain



### WELDPLAST S2 / WELDPLAST S2-PVC ulkoinen ilmanohjain



## Lisätarvikkeet

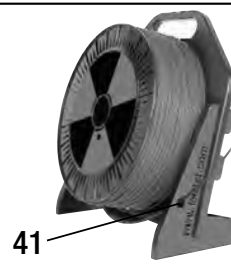
Teknisistä ja turvallisuussyistä saadaan käyttää vain Leisterin lisävarusteita.

### Geräteablage



### Siirrettävä hitsauslankakelateline


- Teline on suunniteltu  $\varnothing$  300 mm hitsauslankakelaa varten
- Parhaan hitsauslangan jakelun takaamiseksi, syötä hitsauslanka **reikien (41)** läpi.



## Ylläpito

- Tarkista **virtajohto (14)** ja –pistoke mahdollisilta sähkö- tai mekaniikkavaurioilta.
- TPuhdistista **ekstruuderisuutin (32)** joka kerta kun vaihdat hitsauskengän ja poista mahdolliset hitsausjäämät.

## Korjaus ja huolto

- Mahdolliset korjaukset tulee tehdä ainoastaan valtuutetuissa Leister huoltokeskuksissa. Ne takaavat erikoistuneen ja luotettavan korjauspalvelun käyttäen alkuperäisiä varaosia piirikaavion ja varaosalistan mukaan.
- Jos WELDPLAST S2:en päälle kytkemisen jälkeen ilmestyy **Huoltokoodi 1** tulee hiilien tila tarkistaa valtuutetussa Leister huoltokeskuksessa ja tarpeen vaatiessa, vaihtaa hiilet.
- Näyttö voidaan poistaa **Valitse napilla (28)** 
- Käsiekstruuderia voi taas käyttää vähän aikaa.
- Jos hiiliä ei vaihdeta lyhyen ajan sisällä, ajo kulkee kunnes hiilet saavuttavat rajansa. Virheviestejä ei enää ilmesty näytölle, ajo ei enää kulje.



## Tuotevastuu

- Tähän tuotteeseen noudatetaan jakelijan/myyjän myöntämiä takuu- tai takuuvastuuoikeuksia ostopäivästä alkaen. Jos takuun alainen vaade esitetään (todistettu laskulla tai toimitustodistuksella), jakelija poistaa valmistus- tai käsittelyvirheet vaihtamalla tuotteen uuteen tai korjaamalla sen. Takuu ei koske lämmityselementtejä.
- Muut vaateet suljetaan pois pakottavan oikeuden nojalla.
- Takuu ei koske vaurioita, jotka aiheutuvat luonnollisesta kulumisesta, ylikuormituksesta tai epäasianmukaisesta käsittelystä.
- Vaateet, jotka liittyvät laitteisiin, joita ostaja on muokannut tai muuttanut, raukeavat.



# Инструкция по эксплуатации

(Перевод оригинальной Инструкции по эксплуатации)



Перед вводом в эксплуатацию внимательно прочтите инструкцию по эксплуатации и сохраните ее для дальнейшего использования

## Leister WELDPLAST S2 / S2-PVC / S2-TPO Ручной экструдер

### Применение

Экструзионная сварка следующих материалов:

WELDPLAST S2 ПП / ПЭВП / ПЭНП

WELDPLAST S2-PVC ПП / ПЭВП / ПЭНП / ПВХ (PVC-U)

WELDPLAST S2-TPO ПП / ПЭВП / ПЭНП / ТПЭ на основе олефинов

Прочие материалы по запросу

ручного экструдера соответствует норме DVS 2207–4.

**DVS:** Немецкое общество сварки



### Предупреждение



Открывание аппарата **опасно для жизни**, т.к. при этом раскрываются находящиеся под напряжением компоненты и соединения. Перед открыванием прибора выдернуть штепсельную вилку из розетки. Строго воспрещается производить сварку электропроводящих материалов (напр. электропроводящего ПЭ).



**Опасность возгорания и взрыва** при ненадлежащем использовании ручного экструдера (напр. перегреве материала), особенно вблизи воспламеняющихся материалов и взрывоопасных газов.



**Опасность получения ожогов!** Строго воспрещается прикасаться к оголенным металлическим деталям и выступающей массе. Дать прибору остыть. Не направлять струю горячего воздуха и выступающую массу на людей или животных.



Подключать прибор к **розетке с защитным контактом**. Любой разрыв защитного провода внутри или вне аппарата опасен!

**Использовать только удлинительный кабель с защитным проводом!**



### Осторожно



Указанное на приборе **номинальное напряжение** должно соответствовать напряжению в сети. При сбое сетевого питания следует выключить главный выключатель и привод (снять с фиксатора).



При работе с прибором на стройках в целях безопасности **необходимо** использовать **выключатель с дифференциальной защитой**.



При эксплуатации прибор **должен находиться под наблюдением**. Тепловому воздействию могут подвергнуться возгораемые материалы, находящиеся вне поля зрения.

Прибор может использоваться только **квалифицированными специалистами** или под их контролем. Использование прибора детьми строго воспрещается.



**Предохранять прибор от влаги и сырости.**



## Декларация о соответствии

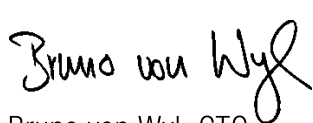
**Leister Technologies AG, Galileo-Strasse 10, CH-6056 Kaegiswil/Швейцария** подтверждает, что данное изделие в исполнении, выпущенном нами, удовлетворяет требованиям следующих директив ЕС.

Директивы: 2006/42, 2004/108, 2006/95, 2011/65

Гармонизированные нормы: EN 12100

EN 55014-1, EN 55014-2, EN 61000-6-2, EN 61000-3-2, EN 61000-3-3, EN 62233, EN 60335-2-45, EN 50581

Kaegiswil, 12.09.2014

  
Bruno von Wyl, CTO

  
Andreas Kathriner, GM

## Утилизация



Электроинструмент, принадлежности и упаковка должны быть отданы на переработку для экологически целесообразного вторичного использования. **Только для стран-членов ЕС:** Не выбрасывать электроинструмент с бытовыми отходами! В соответствии с общеевропейской директивой 2002/96 об утилизации электроприборов и электронного оборудования и ее воплощении в правовых нормах стран-членов, непригодные к использованию электроинструменты должны быть сепаратно собраны и отданы на переработку для экологически целесообразного вторичного использования.

## Технические характеристики

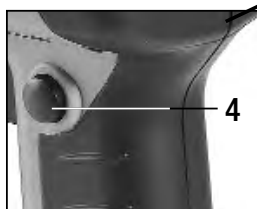
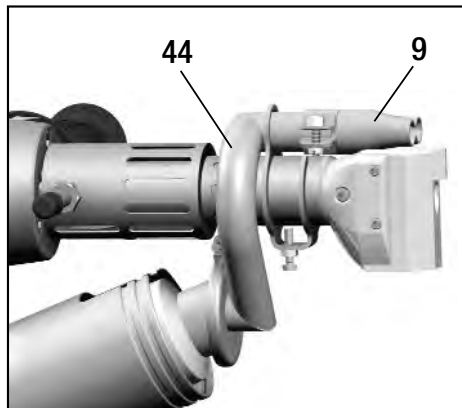
Напряжение	В~	230	200
Мощность	Вт	3000	2400
Частота	Гц	50/60	
Расход воздуха (20°C)	л/мин	300	
Температура воздуха	°C	макс. 350	
Температура пластификации	°C	макс. 260	
Выработка (Ø 3 мм)	кг/час	ПЭ 0.6–1.3	ПП 0.5–1.2 *ПВХ (PVC-U) 0.9–1.7 (средние значения при 50 Гц)
Выработка (Ø 4 мм)	кг/час	ПЭ 1.0–2.3	ПП 0.9–2.0 *ПВХ (PVC-U) 1.5–2.7 (средние значения при 50 Гц)
Сварочная проволока	мм	Ø 3 / Ø 4	
Размеры Д × Ш × В	мм	450 × 98 × 260 (без сварочного башмака)	
Вес	кг	5.8 (без кабеля сетевого питания)	
Знак соответствия		CE	CE
Предупредительный знак			
Класс защиты I			

\* WELDPLAST S2-PVC

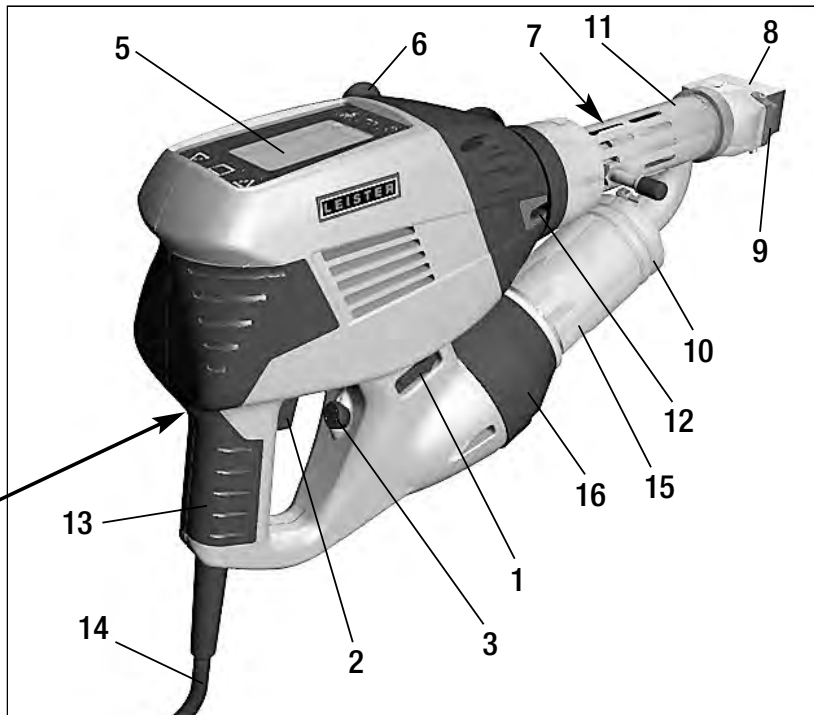
Мы сохраняем за собой право на технические изменения

## Описание прибора

### С внешней подачей воздуха

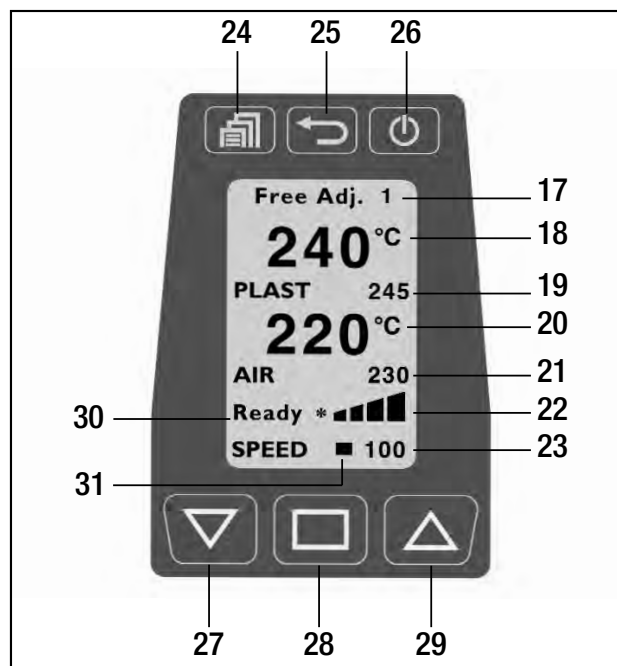


### Со встроенной подачей воздуха



- 1 Главный выключатель
- 2 Включатель/выключатель привода
- 3 Потенциометр
- 4 Фиксатор привода
- 5 Дисплей
- 6 Рукоятка
- 7 Нагреватель кожуха
- 8 Сварочный башмак
- 9 Сопло подогревательного пламени

- 10 Клемма трубки
- 11 Защитная труба
- 12 Ввод сварочной проволоки
- 13 Рукоятка аппарата
- 14 Кабель сетевого питания
- 15 Защитная труба Нагревательный элемент
- 16 Термофен (бесщеточный)
- 44 Наружный подвод горячего воздуха



### Блок управления

- 17 Программа сварки
- 18 Факт. значение Plast
- 19 Задан. значение Plast
- 20 Факт. значение Air
- 21 Задан. значение Air
- 22 Индикация привода
- 23 Индикация выработки
- 24 Кнопка меню
- 25 Кнопка возврата
- 26 Кнопка ожидания / ввода
- 27 Кнопка вниз
- 28 Кнопка выбора
- 29 Кнопка вверх
- 30 Индикация состояния привода
- 31 Курсор

## Производственное окружение / безопасность

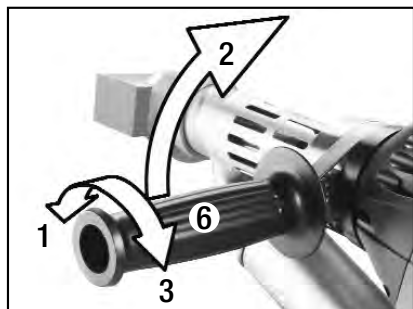


Запрещается использование ручного экструдера во взрывоопасной или воспламеняющейся зоне. При работе необходимо находиться в устойчивой позиции. Следует обеспечить возможность свободного движения сетевого кабеля и сварочной проволоки, так чтобы они не мешали пользователю при работе.



Ставить ручной экструдер на огнеупорную подставку! Горячие металлические детали и струя горячего воздуха должны находиться на достаточном расстоянии от подставки и от стен.

### Настройка рукоятки



1. посредством поворачивания **рукоятки (6)** против часовой стрелки снять зажим
2. Привести **рукоятку (6)** в желаемую рабочую позицию
3. посредством поворачивания **рукоятки (6)** по часовой стрелке снова установить зажим

### Рабочее место



Для осуществления наладки и в качестве подставки для ручного экструдера компания Leister предлагает **универсальную стойку для прибора**.



При прерывании сварочных работ следует отключить привод с помощью **выключателя/ выключателя привода (2)**. В соответствии с иллюстрацией поставить ручной экструдер с надлежащим образом отрегулированной и зафиксированной рукояткой на стабильную огнеупорную подставку.

## Удлинительный кабель

При использовании удлинительного кабеля следует соблюдать минимальный размер сечения:

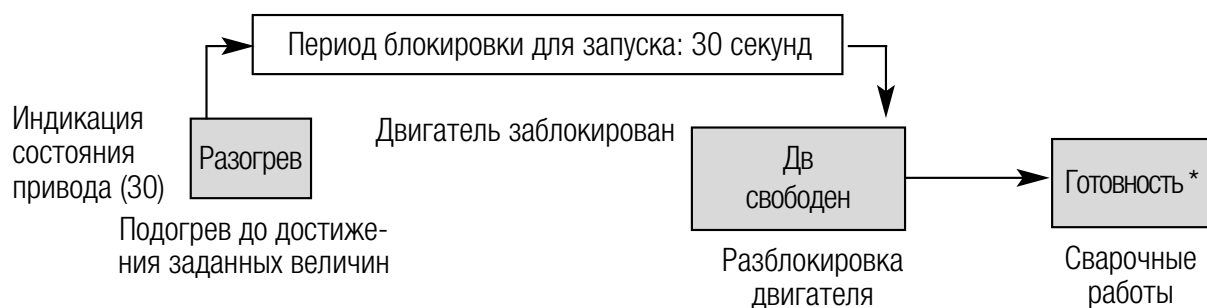
Удлинительное устройство должно быть допущено к использованию в месте проведения работ (напр. под открытым небом) и обозначено соответствующим образом.

При использовании в целях снабжения электроэнергией агрегата относительно его номинальной мощности следует соблюдать требование: 2 × номинальная мощность ручного экструдера.

Длина [м]	Минимальное сечение (для 230 В~) [мм <sup>2</sup> ]
До 19	2.5
20 – 50	4.0

## Подготовка к сварке

Температурный контроль предотвращает включение ручного экструдера в холодном состоянии.



Непосредственно после включения **главного выключателя (1)** прибор нагревается до установленной в последний раз заданной температуры. Если заданная температура достигнута, счетчик индикатора состояния ведет счет от 30 секунд обратно до нуля. По окончании данного процесса пуска прибор готов к сварке (статус Готовность\*). Ручной экструдер достигает своей рабочей температуры приibl. в течение 4 минут.

При кратковременном прерывании сетевого питания нового процесса пуска не требуется.

### Программное обеспечение и функции меню

Ручной экструдер Weldplast S2 снабжен удобным программным обеспечением, облегчающим пользователю работу. Кнопки реагируют на легкое нажатие.

	Функции рабочего окна	Функции выбора в меню
	Выбор в меню	Выбор в меню / Возврат к рабочему окну
	Настроить контрастность	Возврат к рабочему окну (изменения не сохраняются!)
	Нагрев вкл/выкл	Выбрать и возврат к рабочему окну
	Изменить позицию курсора	Выбрать
	Выбранное значение [+]	Курсор вверх / Выбранное значение [+]
	Выбранное значение [-]	Курсор вниз / Выбранное значение [-]

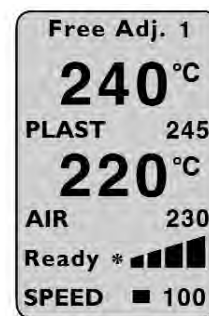
### Окно пуска

После включения ручного экструдера посредством **главного выключателя (1)** в течение 3 сек. на дисплее отображается наименование прибора и актуальной версии программного обеспечения.



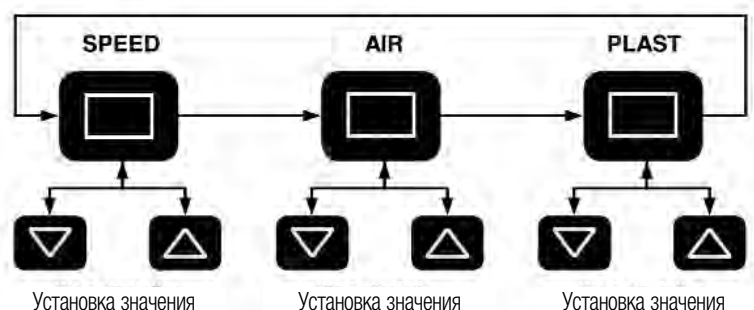
### Рабочее окно

Рабочее окно показывает настроенные на данный момент параметры.



### Настройка параметров в рабочем окне

**Курсор (31)** показывает, настройка какого параметра может быть произведена. После включения курсор находится в позиции «SPEED». С помощью **кнопки выбора (28)** можно вызвать «AIR» или «PLAST», а посредством кнопок «вверх» (29) или «вниз» (27) – изменить их значения.

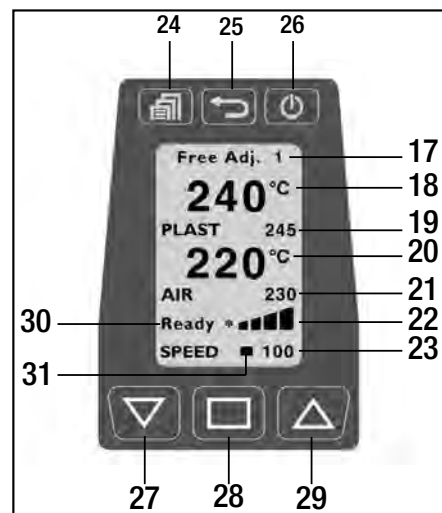


## Подготовка к сварке

### Настройка объема выработки

Благодаря форме шва объем выработки и длительность предварительного подогрева могут быть приведены в соответствие.

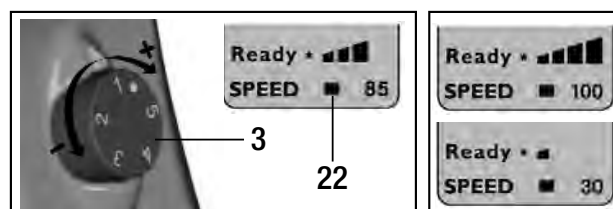
- Предварительная настройка на дисплее
  - Посредством нажатия **кнопки выбора (28)** поставить курсор на позицию «SPEED».
  - Установить максимальный объем выработки (от 30 до 100 %) с помощью **кнопок «вверх» (29)** или **«вниз» (27)** (отображается на **индикации привода (22)**).
- Тонкая настройка в процессе сварки
  - Исходя из максимального настроенного объема выработки (напр. 85%) посредством поворачивания **потенциометра (3)** объем выработки может быть понижен до минимума



Объем выработки зависит от толщины употребляемой сварочной проволоки. Если объем выработки при индикации выработки «30» и потенциометре на «минимуме» слишком велик, следует перейти на сварочную проволоку толщиной на один номер меньше.

### Настройка температур PLAST и AIR

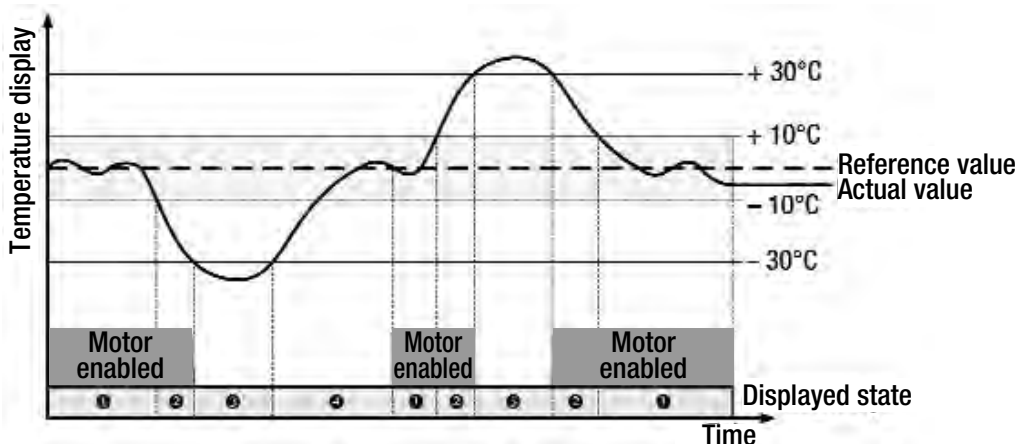
- Посредством нажатия **кнопки выбора (28)** поставить курсор на позицию «PLAST» или «AIR»
- Настроить температуру с помощью **кнопок «вверх» (29)** или **«вниз» (27)**



Пример

### Контроль за параметрами сварки

Заданные и фактические значения температур AIR и PLAST подлежат постоянному контролю. При отклонении фактического значения от соответствующего заданного значения (выход значения за пределы области допуска) это сигнализируется посредством смены состояния на **индикаторе состояния (30)**. В случае необходимости происходит временная блокировка приводного двигателя, которая длится пока параметры сварки не будут снова находиться в допустимых пределах. Возможные сообщения о состоянии и границы допуска показаны на нижестоящем изображении и в таблице.



№	Индикация состояния	Характеристика состояния
①	Готовность*	Сварочные работы
②	Дв свободен	Отклонение параметров сварки (Пластиковые) > 10°C
③	Разогрев	параметров сварки (Пластиковые) > 30°C, блокировка приводного двигателя
④	30с	Период блокировки для запуска 30 с, блокировка приводного двигателя
⑤	слишком горячо	Отклонение параметров сварки > + 30°C, блокировка приводного двигателя

## Пуск процесса сварки

- По необходимости установить соответствующий **сварочный башмак (8)**
- Настроить **потенциометр (3)** на макс.
- При достижении рабочей температуры (состоянии Готовность\*) можно начинать сварку
- Задействовать **включатель/выключатель привода (2)**
- Ввести сварочную проволоку с диаметром 3 или 4 мм во **ввод сварочной проволоки (12)**
- Сварочная проволока автоматически втягивается через **ввод сварочной проволоки (12)**. Подача проволоки должна происходить без сопротивления



### ВНИМАНИЕ!

Всегда использовать прибор со сварочной проволокой, однако ни в коем случае не вводить сварочную проволоку в оба ввода сварочной проволоки одновременно.






- МасПрервать подачу массы с помощью **включателя/выключателя привода (2)**
- Направить **сопло подогревательного пламени (9)** на зону сварки
- Подогреть зону сварки раскачивающимися движениями
- Установить прибор на подготовленную зону сварки и снова задействовать **включатель/выключатель привода (2)**
- Провести пробную сварку в соответствии с инструкциями по сварке производителя материала, а также национальными нормами или директивами
- Проконтролировать пробную сварку
- При необходимости произвести донастройку температуры и объема выработки
- При длительном процессе сварки **включатель/выключатель привода (2)** может быть с помощью **фиксатора привода (4)** настроен на длительное использование

## WELDPLAST S2 - PVC

- Работать с ПВХ (PVC-U) можно только в меню PVC-U. ВНИМАНИЕ: Использовать только жесткий ПВХ (PVC-U) (не использовать хлорированный ПВХ (PVC-C)!)!
- В целях предохранения от коррозии рекомендуется при длительных перерывах в использовании прибора (больше 2-х дней) наполнять его ПЭВП.



## Параметры режима сварки

Меню	
Выбрать программу	
Выбор	 
Ввод	

Программа: Отображение материалов может различаться в зависимости от версии прибора и программного обеспечения.



**Программы 1 – 3** снабжены специально для этого предназначенными параметрами, которые могут быть донастроены в процессе сварки.

Донастройки не сохраняются!

Свободные параметры 1 – 4 предварительно установлены на заводе и могут быть свободно запрограммированы. Параметры сохраняются в памяти и после отключения прибора.

Программа сварки	Задан. PLAST [°C]	Задан. AIR [°C]
Свободное вкл. 1 – 4	230	260
Прогр1 ПЭНП	220	260
Прогр2 ПЭВП	230	260
Прогр3 ПП	240	260
Прогр0 твердый ПВХ (PVC-U)	200	300

Установленная на данный момент **программа сварки (17)** отображена в рабочем окне.

Отображение материалов может различаться в зависимости от версии прибора и программного обеспечения.

### Настройка объема выработки

- Посредством нажатия **кнопки выбора (28)** поставить курсор на позицию «SPEED»
- Настроить объем выработки (от 30 до 100 %) с помощью **кнопок «вверх» (29)** или **«вниз» (27)**

### Настройка температуры PLAST и AIR

- Посредством нажатия **кнопки выбора (28)** поставить курсор на позицию «PLAST» или «AIR»
- Настроить температуру с помощью **кнопок «вверх» (29)** или **«вниз» (27)**

## Выключение прибора

- Снять **привод с фиксатора (4)** и отпустить **включатель/выключатель привода (2)**.  
Удалить сварочный материал в сварочном башмаке в целях предохранения сварочного башмака от повреждений при следующем пуске
- Выключить обогрев с помощью **кнопки ожидания / ввода (26)**
- Дать прибору остыть в течение прибл. 5 мин
- Выключить **главный выключатель (1)**

## Прочие параметры настройки




### Настройка контрастности

При неблагоприятном освещении и колебаниях температуры можно произвести настройку контрастности с помощью **кнопки возврата (25)**.

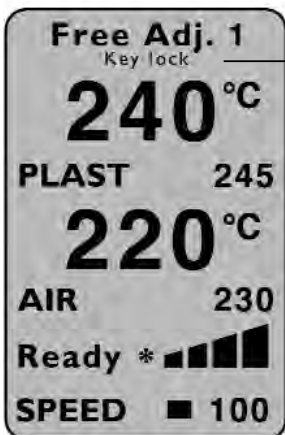
### Нагрев ВКЛ/ВЫКЛ

При длительном перерыве (в режиме Standby) можно выключить обогрев для PLAST и AIR с помощью **кнопки ожидания / ввода (26)**.

### Блокировка клавиатуры

1. Меню 
2. Блокировка клавиатуры 
3. Включение 




Если была произведена **блокировка клавиатуры**, на дисплее высвечивается соответствующее сообщение.



Клавиатура заблокирована

Блокировку можно снять следующим образом:

### Разблокировка клавиатуры

1. Возврат 
2. Возврат в исходное состояние 
3. Выбрать 

Подтверждение с помощью кнопки выбора должно производиться непосредственно после возврата в исходное состояние!

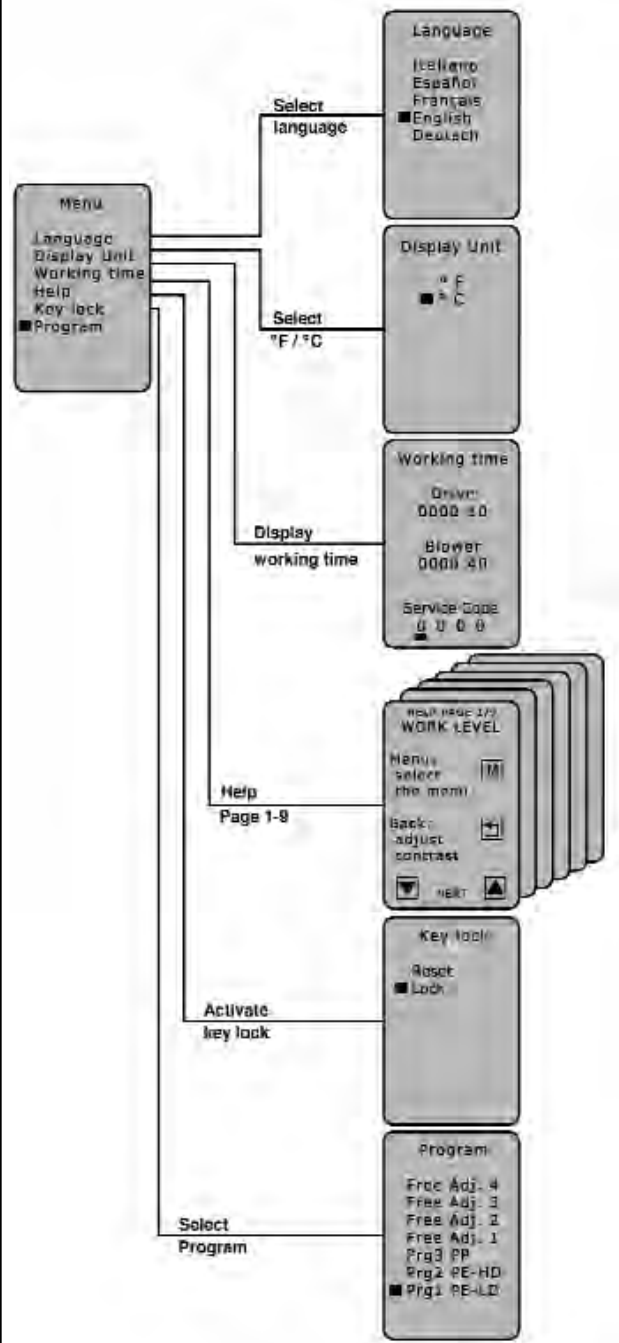
## Пункты меню

### Меню

- Меню 
- Выбор  
- Выбрать 

### Функции

- Выбор  
- Выбрать и возврат 
- Возврат к рабочему окну Выбор 



## Сообщения об ошибках

При возникновении ошибки она отображается на **индикации состояния (30)** (напр. **Err04** Перегрев двигателя).

### Индикация **ErrXX**

При появлении ошибки немедленно отключается обогрев для AIR и PLAST, а также приводной двигатель! Если этого не происходит, следует немедленно отключить прибор от электросети!

### Дальнейшие действия при индикации привода (30) **ErrXX**

- Записать код ошибки
- Снять **привод с фиксатора (4)** и отпустить **включатель/выключатель привода (2)**
- Выключить **главный выключатель (1)**
- Еще раз под контролем включить прибор и особо проследить за тем, чтобы ручной экструдер не перегревался снаружи
- По возможности вывести оставшийся в шнеке полимер
- При повторном возникновении ошибки следует отослать прибор с указанием кода ошибки в сервисный центр для проведения контроля

Прибор опознает следующие ошибки:

Индикация	Вид ошибки
<b>Err01</b>	Повышенная температура воздуха или дефект температурного датчика
<b>Err02</b>	Повышенная температура полимерной массы или дефект температурного датчика
<b>Err04</b>	Повышенная температура в обмотке двигателя, перегрев двигателя
<b>Err08</b>	Повышенная температура нагревательного элемента AIR или выход из строя двигателя вентилятора
<b>Err10</b>	Повышенная температура электрооборудования
<b>Err40</b>	Короткое замыкание температурного датчика PLAST

При одновременном обнаружении нескольких ошибок, напр. **Err02** и **Err04**, отображается **Err06**.

Прочие комбинации отображаются буквами A, B, C, D, E и F,

напр. **Err08** и **Err02** - сообщение **Err0A**.

### Предохранение привода от перегрева

При перегреве привода под влиянием внешних факторов или при слишком низкой температуре PLAST внутренний температурный предохранитель отключает привод (см. **Err04**).

### Предохранение привода от запуска

Приводной двигатель предохранен от самостоятельного пуска после обнаружения ошибки, напр. перегрева **Err04**. На **дисплее (5)** высвечивается сообщение «Выключить привод», в то время как приводной двигатель остается заблокированным. После устранения ошибки и выключения привода (снять **привод с фиксатора (4)** и отпустить **включатель/выключатель привода (2)**) сообщение «Выключить привод» с **дисплея (5)** исчезает. Можно продолжать работу.

## Замена сварочного башмака



**Опасность  
получения ожогов!**



**Работать только в жаропрочных перчатках.**

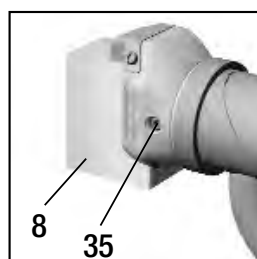
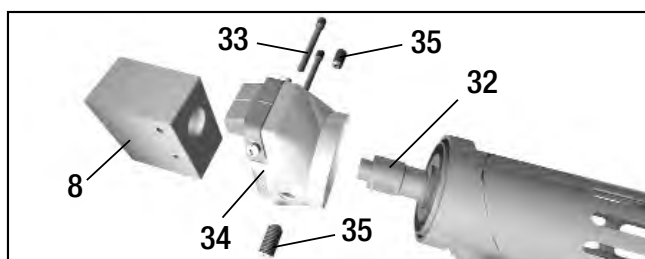
Смену сварочного башмака следует производить на подогретом до рабочей температуры приборе.

### Демонтаж

- Выключить прибор, обладающий рабочей температурой, и отсоединить его от электросети
- Удалить **сварочный башмак (8)** с **держателем сварочного башмака (34)** посредством снятия **зажимных винтов (35)** с **сопла экструдера (32)**
- При каждой смене сварочного башмака очищать **сопло экструдера (32)** от остатков сварочного материала и контролировать прочность его установки
- Удалить **сварочный башмак (8)** посредством снятия **крепежных болтов (33)** с **держателя сварочного башмака (34)**

### Монтаж

- С помощью **крепежных болтов (33)** закрепить приведенный в соответствие со сварочным швом **сварочный башмак (8)** на **держателе сварочного башмака (34)**
- **Сварочный башмак (8)** и **держатель сварочного башмака (34)** должны быть хорошо затянуты **зажимными винтами (35)**

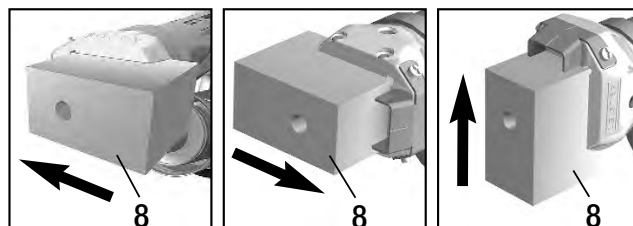


- 8 Сварочный башмак
- 32 Сопло экструдера
- 33 Крепежный болт
- 34 Держатель сварочного башмака
- 35 Зажимный винт

### Направление сварки

Посредством вывинчивания **зажимных винтов (35)** можно плавно развернуть **сварочный башмак (8)** в нужном направлении сварки.

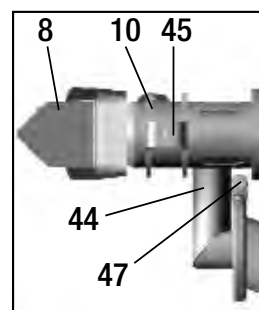
После этого следует снова хорошо затянуть **зажимные винты (35)**.



## Замена подвода горячего воздуха

В целях демонтажа **подвода горячего воздуха (44)** сначала подлежит снятию **сварочный башмак (8)**. После вывинчивания законтренного **стопорного винта (45)** на **клемме трубки (10)** и **зажимного винта (47)** на соединительном элементе подвода горячего воздуха можно осуществить затяжку всего блока.

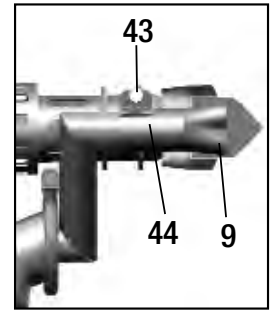
Монтаж в обратном порядке.



## Замена сопла подогревательного пламени

**Демонтаж:** Для сопла подогревательного пламени вывинтить **зажимный винт (43)** сопла подогревательного пламени (9) и снять сопло подогревательного пламени (9) с подвода горячего воздуха (44).

**Монтаж:** Натянуть сопло подогревательного пламени (9) на подвод горячего воздуха (44). Следить за расположением параллельно к башмаку сопла. Затянуть **зажимный винт (43)**.



## Сопла подогревательного пламени для приборов с внешней подачей воздуха

На выбор предлагаются три различных сопла подогревательного пламени (9) в соответствии с шириной сварного шва. Габариты сечения сопла соответствуют директивам DVS.



## Ассортимент сварочных башмаков

Leister Technologies AG предлагает соответствующие всем употребимым формам шва сварочные башмаки различных размеров:

### WELDPLAST S2 / WELDPLAST S2-TPO со встроенной подачей воздуха



### WELDPLAST S2 / WELDPLAST S2-PVC с внешней подачей воздуха



## Принадлежности

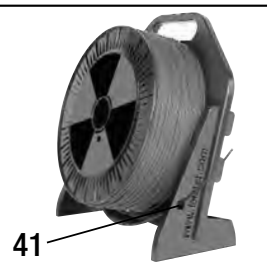
Разрешается использовать исключительно принадлежности производства фирмы Leister.

### Хранение приборов



### Передвижное устройство для размотки проволоки

- Устройство рассчитано на рулона сварочной проволоки с  $\varnothing$  300 мм
- В целях обеспечения оптимальной размотки проволоки сварочную проволоку следует проводить через предназначенное для этого **ушко (41)**



## Техническое обслуживание

- Проверить **кабель сетевого питания (14)** и штекер на электрические и механические повреждения
- При каждой смене сварочного башмака освободить **сопло экструдера (32)** от остатков сварочного материала

## Сервис и ремонт

- Ремонт может производиться исключительно в авторизованных **сервисных центрах компании Leister**. Они обеспечат проведение квалифицированного и надежного **ремонта** с использованием оригинальных запасных частей согласно монтажным схемам и перечням запасных частей **в течение 24 часов**.
- Если при включении прибора на WELDPLAST S2 загорается сервисное сообщение с **сервисным кодом 1**, то в авторизованном **сервисном отделении компании Leister** должна быть произведена проверка состояния угольных щеток и в случае необходимости произведена их замена.
- Можно убрать сообщение с монитора, нажав **кнопку выбора (28)**  .
- Кратковременно можно продолжать работать ручным экструдером.
- Если вскорости не будет произведена замена угольных щеток, то привод будет работать до достижения механического угольного упора. Сообщение об ошибке на индикаторе больше не появляется, однако привод больше не включается.



## Гарантия

- На данное устройство, начиная с даты покупки, распространяются гарантийные обязательства или поручительство прямого дистрибьютора/продавца. При получении претензий по гарантии или поручительству (с предоставлением счета или квитанции о поставке) производственные дефекты или дефекты обработки устраняются посредством ремонтных работ или замены устройства. Данная гарантия или поручительство не распространяется на нагревательные элементы.
- Другие претензии по гарантии или обязательству исключаются на основании императивных правовых норм.
- Данная гарантия не распространяется на неполадки, возникшие в результате естественного износа, перегрузки или ненадлежащего использования.
- Гарантия или поручительство теряет свою силу, если покупатель переоборудовал устройство или внес в него изменения.





调试前请仔细阅读使用手册，并妥善保存以备今后使用。

## Leister WELDPLAST S2 / S2-PVC / S2-TPO 手动挤出焊接机

### 应用

对以下材料进行挤出焊接：

WELDPLAST S2      PP / PE-HD / PE-LD  
WELDPLAST S2-PVC   PP / PE-HD / PE-LD / PVC-U  
WELDPLAST S2-TPO   PP / PE-HD / PE-LD / TPO

根据需要可处理更多材料

手动挤出焊接机的焊缝成形符合 DVS 标准 2207-4。

**DVS:** 德国焊接技术联合会



### 警告



**生命危险！** 打开设备时，接触带电组件和暴露在外的接口会导致生命危险。打开设备前请将电源插头从插座中拔出。不得焊接导电材料（例如 PE-EL）。



**火灾和爆炸危险！** 未按规定使用手动挤出焊接机（例如材料过热），特别是在易燃物质和爆炸气体旁使用会产生火灾和爆炸危险。



**烫伤危险！** 不要触摸高温状态下的裸露金属件和排出的物料。对设备进行冷却。不要将热气流和排出的物料朝向人或动物。



将设备与**带有地线的插座**相连接。设备内部或外部任何地线的断裂都是危险的！  
**只能使用带有地线的加长型电缆！**



### 小心



**额定电压**，设备上规定的额定电压必须与电源电压一致。在停电时，必须关闭总开关和驱动装置（松开锁定装置）。



**FI 开关**，用于在施工现场使用设备时**保护人员安全**。



设备**必须在人员监控下运行**。以防止热量传至视线之外的可燃烧材料。  
只允许**受过培训的专业人员**操作设备或在其监督下使用。禁止儿童使用。



须对设备采取**防潮防湿保护措施**。

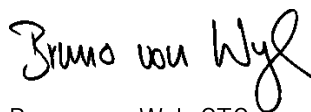
## 一致性

Leister Technologies AG, Galileo-Strasse 10, CH-6056 Kaegiswil/Schweiz 证实，该投入使用的产品符合以下欧盟准则的要求。

准则： 2006/42, 2004/108, 2006/95, 2011/65  
 相应标准： EN 12100  
 EN 55014-1, EN 55014-2, EN 61000-6-2, EN 61000-3-2, EN 61000-3-3,  
 EN 62233, EN 60335-2-45, EN 50581

Kaegiswil ·

2014 年 09 月 12 日



Bruno von Wyl, CTO



Andreas Kathriner, GM

## 废料处理



为了保护环境，应回收电子工具、配件和包装物。**仅适用于欧盟国家**：不要将电子工具当作家庭垃圾处理！根据欧盟法规 2002/96 和国家法律中对电动和电子废旧设备的规定，必须单独收集不再使用的电子工具并以环保的方式进行回收利用。

## 技术参数

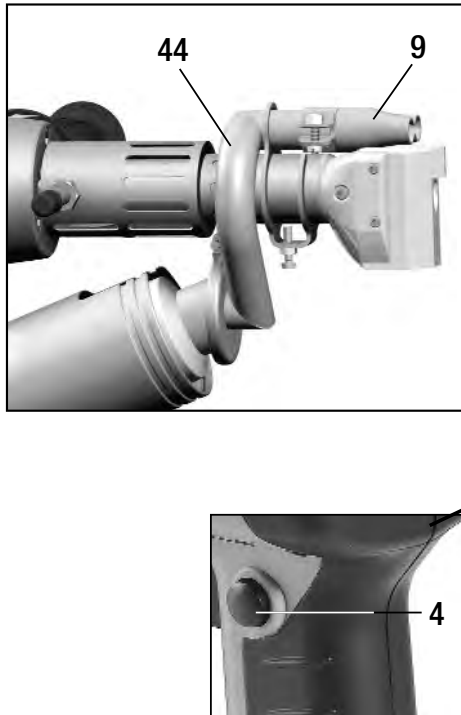
电压	V~	230	200
功率	W	3000	2400
频率	Hz	50/60	
空气流量 (20°C)	l/min	300	
空气温度	°C	最高为 350	
塑化加工温度	°C	最高为 260	
挤出量 (Ø 3 mm)	kg/h	PE 0.6–1.3 PP 0.5–1.2 *PVC-U 0.9–1.7 (50 Hz 时的平均值)	
挤出量 (Ø 4 mm)	kg/h	PE 1.0–2.3 PP 0.9–2.0 *PVC-U 1.5–2.7 (50 Hz 时的平均值)	
焊条	mm	Ø 3 / Ø 4	
尺寸 L × B × H	mm	450 × 98 × 260 (无焊靴)	
重量	kg	5.8 (不含电源连接线)	
市场准入标志		CE	CE
安全标志		⊕	
防护等级 I		⊕	⊕

\* WELDPLAST S2-PVC

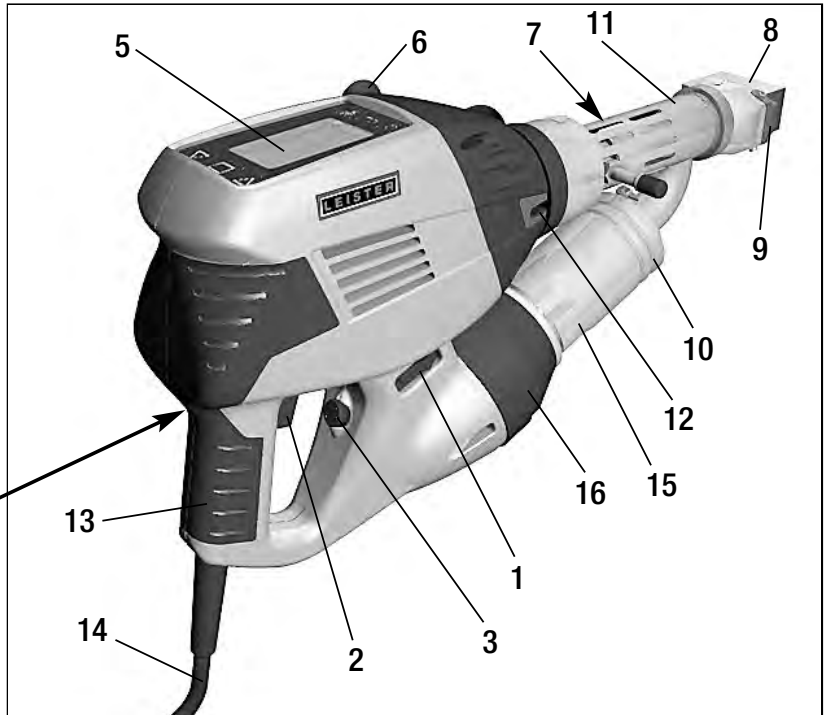
保留技术更改权

## 设备描述

带外部导气管

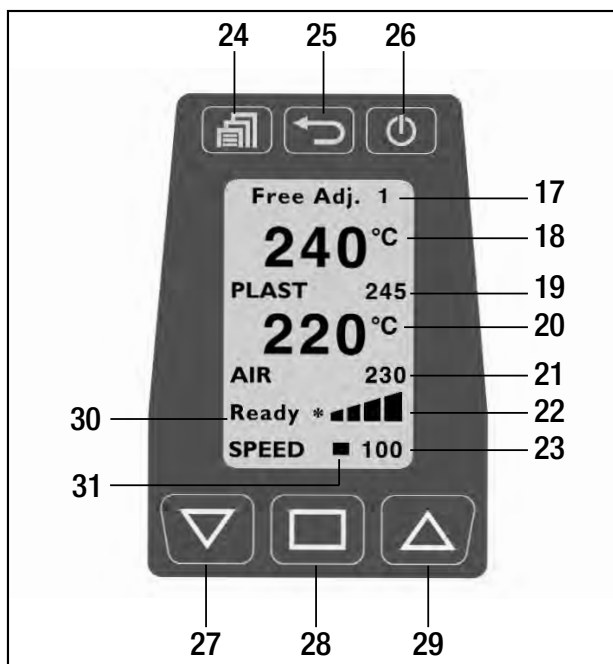


带内置导气管



- 1 总开关
- 2 驱动开关
- 3 电位计
- 4 驱动锁定装置
- 5 显示屏
- 6 手柄
- 7 水套加热
- 8 焊靴
- 9 预热喷嘴

- 10 管夹
- 11 保护管
- 12 焊条入口
- 13 设备把手
- 14 电源连接线
- 15 保护管加热元件
- 16 热风器 (无刷)
- 44 外部热空气导流管



### 操作单元

- 17 焊接程序
- 18 塑料实际温度
- 19 塑料额定温度
- 20 空气实际温度
- 21 空气额定温度
- 22 驱动进度显示
- 23 挤出量显示
- 24 菜单键
- 25 返回键
- 26 待机/回车键
- 27 向下键
- 28 选择键
- 29 向上键
- 30 驱动状态显示
- 31 光标

## 工作环境 / 安全性

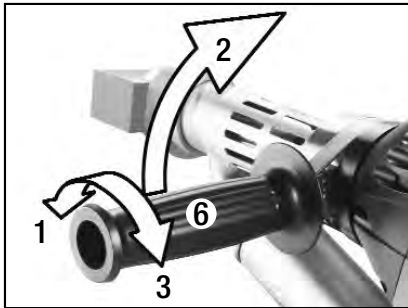


不得在有爆炸危险或可着火的环境内使用手动挤出焊接机。工作时注意安全。电源连接线和焊条必须能够自由移动，并且在工作中不会妨碍到用户或他人。



手动挤出焊接机须放置在防火垫上！高温金属件和高温空气流必须与衬垫和墙壁之间保持足够的距离。

### 手柄调节



1. 通过逆时针旋转手柄 (6) · 松开锁紧装置
2. 将手柄 (6) 放在所需的工作位置
3. 通过顺时针旋转手柄 (6) · 重新拧紧锁紧装置

### 工作场地



针对手动挤出焊接机的调试和存放，Leister 提供一个通用机座。



在焊接工作中断时，须通过驱动开关 (2) 关闭驱动。使用经相应调节并拧紧的手柄（如图所示）将手动挤出焊接机放置在稳固的防火垫上。

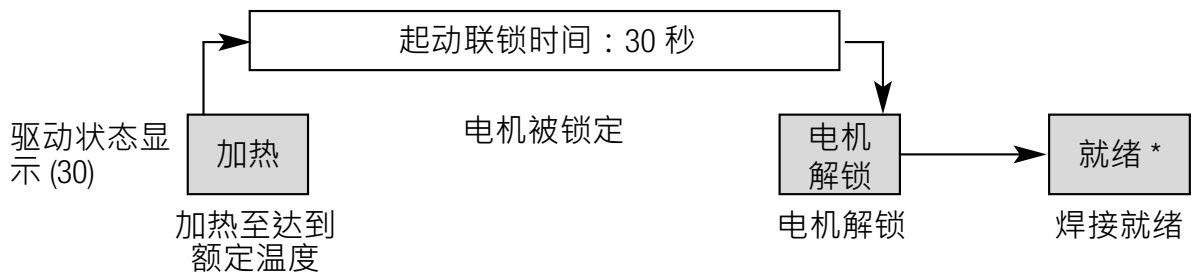
## 加长型电缆

在使用加长型电缆时须注意最小横截面：  
 加长型电缆必须允许用于使用地点（例如户外）并进行相应地标记。  
 在使用一个供电机组时，其额定功率为：手动挤出焊接机额定功率的两倍。

长度 [m]	最小横截面 (在 230V~ 时) [mm <sup>2</sup> ]
19 以下	2.5
20 – 50	4.0

## 焊接准备

温度监控用于防止手动挤出焊接机在低温状态下起动。



在总开关 (1) 打开后，设备直接加热至上次设定的额定温度。在达到额定温度时，状态显示中的一个计数器从 30 秒倒数至 0。启动过程结束后，设备进入焊接就绪状态（就绪状态\*）。手动挤出焊接机在约 4 分钟后达到其运行温度。在电源短暂中断时无需重复启动过程。

## 软件和菜单导引

Weldplast S2 手动挤出焊接机配备了简单实用的操作软件，可以简化使用者的工作。按键通过轻击发出响应。

	工作窗口的功能	菜单选择功能
	菜单选择	菜单选择 / 返回工作窗口
	调节对比度	返回工作窗口（未保存更改！）
	加热装置开/关	选择并返回工作窗口
	更改光标位置	选择
	选择的数值 [+]	光标向上 / 选择的数值 [+]
	选择的数值 [-]	光标向下 / 选择的数值 [-]

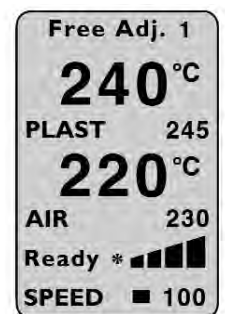
### 起始窗口

在总开关 (1) 上启动手动挤出焊接机后，设备名称和当前软件版本将在显示屏内显示 3 秒。



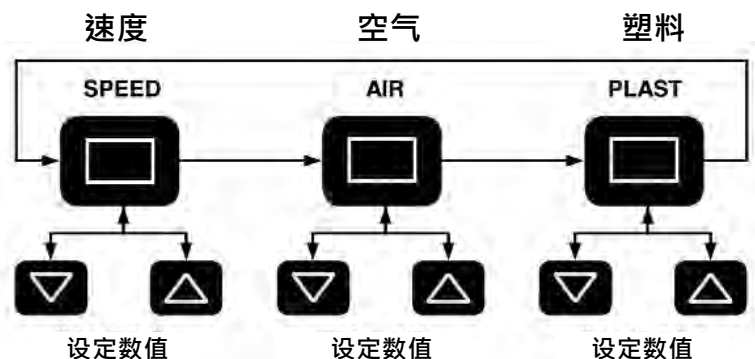
### 工作窗口

工作窗口显示当前已设定的参数。



### 在工作窗口中设置参数

光标 (31) 表明可以进行设置的参数。启动后，光标位于 «SPEED» 位置上。通过选择键 (28) 可以选择 «AIR (空气)» 或 «PLAST (塑料)»，并通过向上键 (29) 或向下键 (27) 更改其数值。



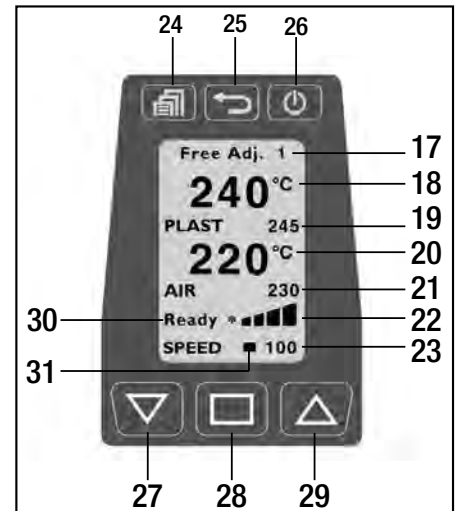
## 焊接准备

### 设置挤出量

根据焊缝成形可以使挤出量和预热时间相互协调。

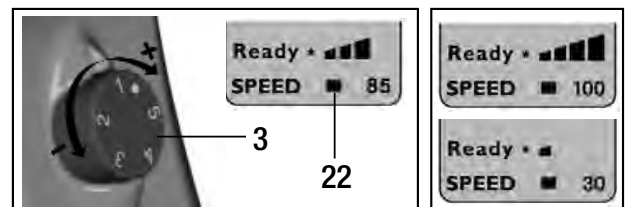
- 显示屏上的预设置
  - 通过点击**选择键 (28)** 将光标调节到 «SPEED» 位置上。
  - 最大挤出量 (30 至 100 %) 通过**向上键 (29)** 或**向下键 (27)** 设定 (将通过**驱动进度 (22)** 显示)
- 在焊接过程中进行精调
  - 通过旋转**电位计 (3)**，可将挤出量从设定的最大挤出量 (例如 85%) 降低至最小值

挤出量取决于所使用的焊条厚度。在挤出量显示 «30» 和电位计位置 «Minimum» 的情况下，如果挤出量过大，则必须更换为次级焊条厚度。



### 设置 PLAST 和 AIR 温度

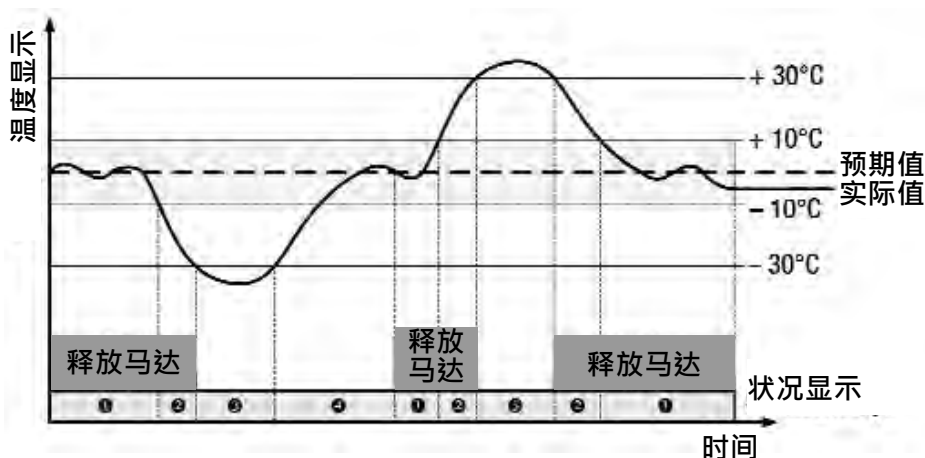
- 通过点击**选择键 (28)** 将光标调节到 «PLAST» 或 «AIR» 位置上
- 通过**向上键 (29)** 或**向下键 (27)** 调节温度值



例子

### 焊接参数监控

空气和塑料温度的额定值和实际值被持续监控。如果一个实际值偏离相应的额定值 (数值在公差范围以外)，则将在**状态显示 (30)** 上通过状态更换指示该情况。在必要时，应暂时锁定驱动电机，直至焊接参数再次处于指定的公差范围内。显示可能的状态，公差范围在以下图或列表中明确列示。



编号	状态显示	状态属性
①	就绪 *	焊接就绪
②	电机解锁	焊接参数偏差 (塑料) > 10°C
③	加热	焊接参数偏差 (塑料) > -30°C，驱动电机被锁定
④	30s	起动联锁时间为 30 秒，驱动电机锁定
⑤	温度过高β	焊接参数偏差 > +30°C，驱动电机被锁定



## 开始焊接过程

- 根据需要安装相应的**焊靴 (8)**
- 将**电位计 (3)** 调节至最大值
- 达到运行温度时 (就绪状态\* ) , 即可开始焊接
- 操作**驱动开关 (2)**
- 将直径为 3 或 4 mm 的焊条插入**焊条入口 (12)**
- 通过**焊条入口 (12)** 自动引入焊条。插入焊条时必须无阻力



**注意!**

始终在供有焊条的情况下运行设备，但绝不可同时在两个焊条入口内插入焊条。

- 通过**驱动开关 (2)** 中断物料供给。
- 将**预热喷嘴 (9)** 对准焊接区
- 来回摆动以预热焊接区
- 将设备放在准备好的焊接区上，并重新操作**驱动开关 (2)**
- 按照材料制造商的焊接说明和国家标准或准则，进行试焊接
- 检验试焊接
- 根据需要调节温度设置和挤出量
- 焊接过程较长时，可以借助驱动**锁定装置 (4)**，使**驱动开关 (2)** 保持在持续运行模式下

## WELDPLAST S2 - PVC

- PVC-U 只能在 PVC-U 菜单中进行加工。注意：只能使用 PVC-U ( 不能使用 PVC-C ! )
- 为避免设备遭受腐蚀，建议在较长时间 ( 2 天以上 ) 不使用时，用 HD-PE 注满设备。

## 焊接参数

菜单



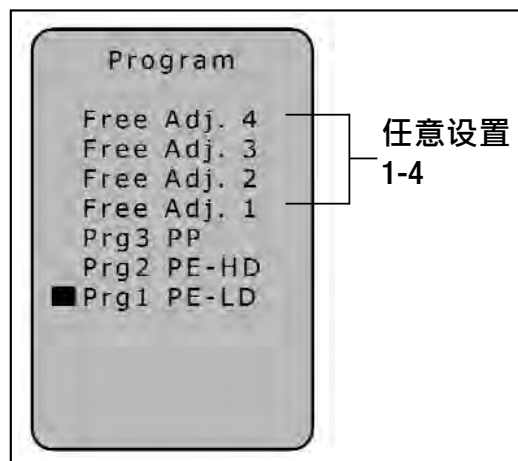
选择程序



选择



输入



程序：分别根据设备和软件版本的不同，材料的显示会有所差异。

**程序 1 – 3** 设有相应的预设置参数，在焊接过程中可对这些参数进行调节。调节将不被保存！

任意设置 1 – 4 已由厂方预设置，可以任意设定。在设备关闭后，参数仍处于保存状态。

焊接程序	塑料额定温度 [°C]	空气额定温度 [°C]
任意设置 1 – 4	230	260
程序1 PE-LD	220	260
程序2 PE-HD	230	260
程序3 PP	240	260
程序0 PVC-U	200	300

当前已设定的**焊接程序 (17)** 明确列示在工作窗口中。分别根据设备和软件版本的不同，材料的显示会有所差异。

### 设置挤出量

- 通过点击**选择键 (28)** 将光标调节到 «SPEED» 位置上
- 通过向上键 (29) 或向下键 (27) 调节挤出量 ( 30 至 100 % )

### 设置 PLAST 和 AIR 温度

- 通过点击**选择键 (28)** 将光标调节到 «PLAST» 或 «AIR» 位置上
- 通过向上键 (29) 或向下键 (27) 调节温度值

## 关闭设备

- 松开**驱动锁定装置 (4)**，并放开**驱动开关 (2)**。  
清除焊靴内的焊接材料，以避免在下次启动时损坏焊靴
- 通过**待机/ 回车键 (26)** 关闭加热装置
- 使设备冷却约 5 分钟
- 关闭**总开关 (1)**

## 其它设置

### 对比度设置



当光照度不良和环境温度波动较大时，可以通过**返回键 (25)** 调节对比度。

### 加热装置开/关



在较长时间中断使用（待机）时，可以通过**待机/回车键 (26)** 关闭 PLAST 和 AIR 的加热装置。

### 激活按键锁定

1. 菜单



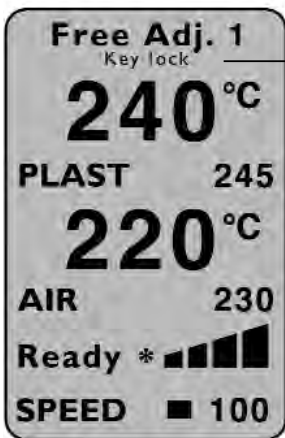
2. 按键锁定



3. 激活



如果按键锁定已激活，则显示屏中显示**按键锁定**。



按键锁定  
已激活

锁定可按如下方式重新复位：

### 取消激活按键锁定

1. 返回



2. 复位



3. 选择



必须在复位后直接通过选择键确认！

## 菜单导引

### 菜单

### 功能

菜单



选择



选择



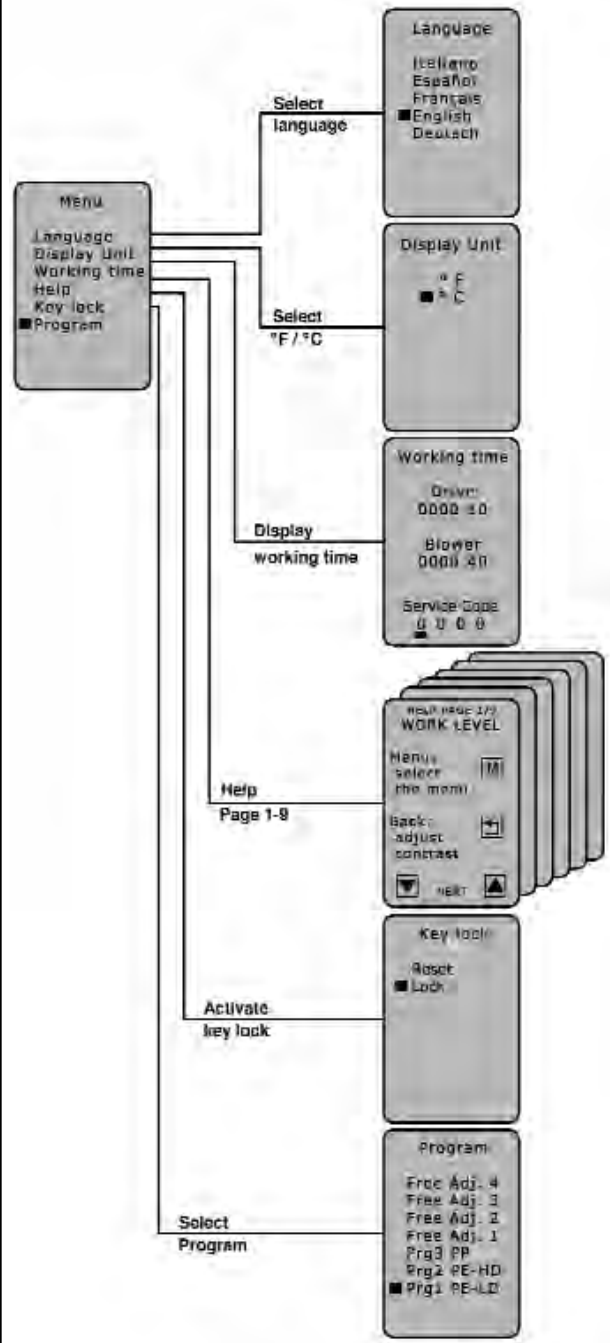
选择并  
返回



选择



选择返回  
工作窗口



## 错误提示

如果出现一个错误，则该错误将在**状态显示 (30)** 中显示（例如 **Err04** 电机温度过高）。

### 显示 **ErrXX**

在出现一个错误时，AIR 和 PLAST 的加热装置以及驱动电机将立即关闭！

如果这些装置未关闭，则须立即断开设备电源！

### 驱动状态显示 (30) **ErrXX** 时的其它措施

- 记录错误代码
- 松开**驱动锁定装置 (4)**，并放开**驱动开关 (2)**
- 关闭**总开关 (1)**
- 在监控状态下，再次启动设备，并注意不得从外部过度加热手动挤出焊接机
- 如果可能，将蜗杆中残留的塑料挤出
- 如果错误再次出现，则须将设备连同错误代码说明送至服务网点进行检查

设备可识别以下错误：

错误	类型显示
<b>Err01</b>	空气超温或温度探针损坏
<b>Err02</b>	塑料超温或温度探针损坏
<b>Err04</b>	电机起动过程中超温，电机温度过高
<b>Err08</b>	AIR 加热元件超温或风机电机停止运行
<b>Err10</b>	电子设备超温
<b>Err40</b>	PLAST 温度探针短路

如果同时出现多个错误，例如 **Err02** 和 **Err04**，则显示 **Err06**。

其它组合将以字母 A, B, C, D, E 和 F 显示，例如 **Err08** 和 **Err02** 显示 **Err0A**。

### 驱动装置过热保护

如果由于外部影响或在 PLAST 温度过低的情况下，驱动装置温度过高，则内部过热保护将关闭驱动装置（参见 **Err04**）。

### 驱动起动保护

在错误（例如温度过高 **Err04**）出现后，防止驱动电机自动起动。在**显示屏 (5)** 中出现«关闭驱动装置»显示，同时驱动电机保持处于锁定状态。在排除错误并关闭驱动装置（松开**驱动锁定装置 (4)**，并放开**驱动开关 (2)**）后，**显示屏 (5)** 中的«关闭驱动装置»显示消失。可以继续工作。

## 更换焊靴



烫伤危险！



只能使用防热的手套进行作业。

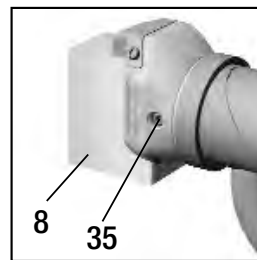
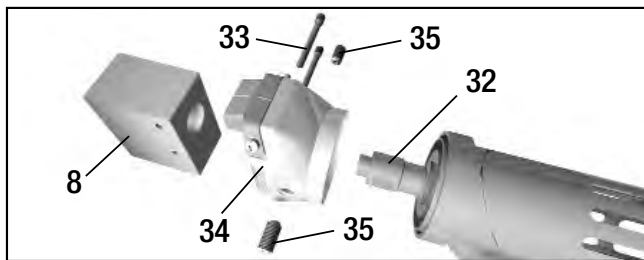
必须在设备达到运行温度时才能更换焊靴。

### 拆卸

- 关闭达到运行温度的设备并断开电源。
- 通过松开**紧固螺钉 (35)**，将带有**支架 (34)**的**焊靴 (8)**从**挤出器喷嘴 (32)**中移除。
- 在每次更换焊靴时，须清洁**挤出器喷嘴 (32)**中的焊接金属残留物，并确保已拧紧挤出器喷嘴。
- 通过松开**紧固螺栓 (33)**将**焊靴 (8)**从**焊靴支架 (34)**中移除。

### 装配

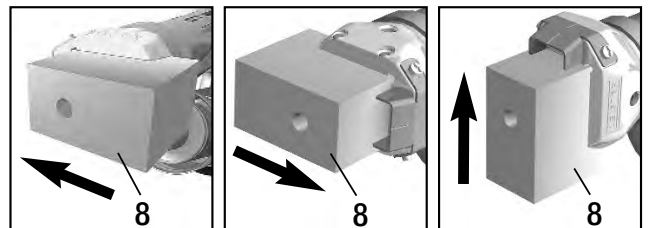
- 使用**紧固螺栓 (33)**将一个适合于焊缝的**焊靴 (8)**安装在**焊靴支架 (34)**上
- **焊靴 (8)**和**焊靴支架 (34)**必须用**紧固螺钉 (35)**拧紧



- 8 焊靴
- 32 挤出器喷嘴
- 33 紧固螺栓
- 34 焊靴支架
- 35 紧固螺钉

### 焊接方向

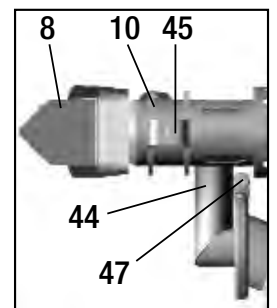
通过松开**紧固螺钉 (35)**可以将**焊靴 (8)**无级旋转至所需的焊接方向。  
然后，必须将**紧固螺钉 (35)**重新拧紧。



## 更换热空气导流管

为了拆卸**热空气导流管 (44)**，须首先移除**焊靴 (8)**。在松开**管夹 (10)**上固定的**定位螺栓 (45)**和**热空气导流管连接端的紧固螺钉 (47)**后，可将整个单元取下。

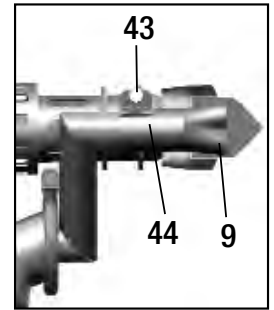
按照与拆卸过程相反的顺序进行装配。



## 更换预热喷嘴

拆卸：在预热喷嘴上，松开**预热喷嘴 (9)** 紧固螺钉 (43)，并将**预热喷嘴 (9)** 从**热空气导流管 (44)**上取下。

装配：将**预热喷嘴 (9)** 套在**热空气导流管 (44)** 上。  
注意相对于喷嘴座平行校准。  
拧紧**紧固螺钉 (43)**。



## 带外部导气管设备的预热喷嘴

有三种不同的对应焊缝宽度的**预热喷嘴 (9)** 可供选择。喷嘴横截面符合 DVS 准则。



## 焊靴分类

Leister Technologies AG 针对所有常用的焊缝成形提供各种规格的相应的焊靴：

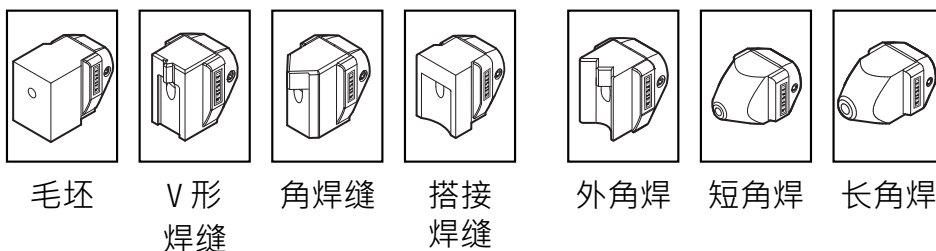
### WELDPLAST S2 / WELDPLAST S2-TPO

#### 带内置导气管



### WELDPLAST S2 / WELDPLAST S2-PVC

#### 带外部导气管





## 配件

只可使用 Leister 配件

### 机座



### 可移动的焊条开卷装置


- 该装置可装入直径 300mm 的焊条卷材。
- 为保障最优的焊条开卷质量，焊条须穿过指定的环 (41)

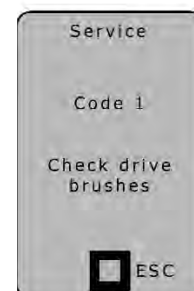


## 维护

- 检查电源连接线 (14) 和插头是否有电气或机械损坏
- 在每次更换焊靴时，清除挤出器喷嘴 (32) 中的焊接金属残留物

## 售后服务和维修

- 只能由经授权的 Leister 服务网点进行维修工作。保证在 24 小时内按照电路图和备件清单用原装备件进行专业可靠的维修服务。
- 如果在设备启动后，WELDPLAST S2 出现带有服务代码 1 的服务显示，则须由经授权的 Leister 服务网点检查碳刷状态，并在必要时更换驱动装置的碳刷。
- 可通过选择键 (28)  重新隐藏显示。
- 可暂时使用手动挤出焊接机继续工作。
- 如果不在有效期内更换碳刷，则驱动装置将运行直至碳刷机械性停止。显示屏上不会出现错误提示，但驱动装置无法再起动。



## 质量保证

- 此设备自购买之日起适用直销代理/销售商提供的担保或保修权利。若因生产或加工问题提出担保或保修要求（通过账单或供货单证明），此类问题将由经销商通过更换备件或维修予以排除。加热元件不属于担保或保修范围。
- 其他担保或保修要求均依照强制性法规予以排除。
- 由正常磨损、过载或不当操作造成的损坏不可享受保修服务。
- 若购买者对设备进行改装或更改，则不再享受担保或保修服务。



## 取扱説明書 (オリジナル取り扱い説明書の訳本)



使用を開始する前に取扱説明書をよくお読みになり、いつでも参照できる場所に保管してください。

# Leister WELDPLAST S2 / S2-PVC / S2-TPO Hand-Extruder

## 使用

以下の材料の押し出し成型溶接：

WELDPLAST S2 PP / PE-HD / PE-LD

WELDPLAST S2-PVC PP / PE-HD / PE-LD / PVC-U

WELDPLAST S2-TPO PP / PE-HD / PE-LD / TPO

その他の材料についてはお問い合わせください

Hand-Extruders の溶接形状 DVS-規準2207-4に適合しています。

**DVS:** ドイツ溶接技術連盟



### 警告



通電している部品や電気に接続されている部品があるため、機器を開ける際に人命にかかわる危険性があります。機器を開く前に、必ずコードをコンセントから抜いてください。通電材料（例えばPE-EL）を溶接しないでください。



特に可燃性の材料や揮発性のガスの近くでHand-Extruders（例えば、材料の過熱）を使用する場合、火災や爆発の危険性があります。



**火災の危険性！** 熱い状態のむき出しの金属部分や流出した部分を熱い状態で触らないでください。機器を冷ましてください。熱風や流出した塊を人体あるいは動物が触れないようにしてください。



機器のコードをソケットに差し込む場合、適切な保護用アースを取り付けてください。機器の内部あるいは外部における保護アースのショートは危険です！  
保護アース付きの延長ケーブルのみ使用してください。



### 注意



機器に記載されている定格電圧は公共の配電電圧と一致していません。電圧不良の際には、メインスイッチと動力のスイッチを切ってください（アレスターを解除する）。



設置場所における機器の使用に際するFIスイッチは人員保護のために必須です。



機器は注意しながら取り扱ってください。熱風は思いもよらない場所にまで及ぶことがあるので、可燃性の材料を近くに置かないでください。

機器は専門の訓練を受けた者あるいはその監視の下で使用してください。子供による使用には適しません。



機器を湿気や水気から守ってください。

一致

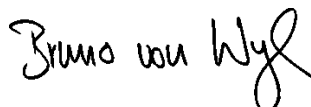
Leister Technologies AG, Galileo-Strasse 10, CH-6056 Kaegiswil/Schweiz は流通している当製品が EG-基準を満たしていることを保証します。

基準： 2006/42, 2004/108, 2006/95, 2011/65

適合している規準： EN 12100

EN 55014-1, EN 55014-2, EN 61000-6-2, EN 61000-3-2, EN 61000-3-3,  
EN 62233, EN 60335-2-45, EN 50581

2012年09月19日、  
Kaegiswil



Bruno von Wyl, CTO



Andreas Kathriner, GM

廃棄



電動工具、付属品および梱包材は環境にやさしいリサイクルに出してください。ヨーロッパ諸国のみ：電動工具を家庭ゴミとして出さないでください！電気製品に関する規準2002/96 に従って、古い電気製品や電動工具は分別ごみではなく、リサイクルに出してください。

テクニカルデータ

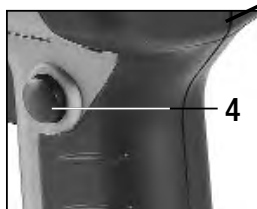
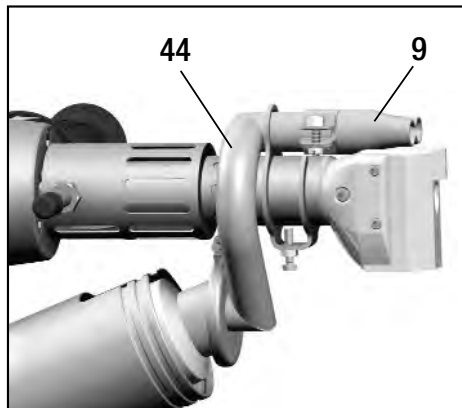
電圧	V~	230	200
性能	W	3000	2400
周波数	Hz	50/60	
空気量 (20°C)	l/最低	300	
空気温度	°C	最高 350	
プラスチック成型	°C	最高 260	
出力(Ø 3 mm)	kg/h	PE 0.6–1.3 PP 0.5–1.2 *PVC-U 0.9–1.7 (50 Hzにおける平均値)	
出力(Ø 4 mm)	kg/h	PE 1.0–2.3 PP 0.9–2.0 *PVC-U 1.5–2.7 (50 Hzにおける平均値)	
コード mm	mm	Ø 3 / Ø 4	
質量 長さ × 幅 × 高さ	mm	450 × 98 × 260 (溶接シューなし)	
重量	kg	5.8 (配電網への接続なし)	
一致の記号		CE	CE
安全性の記号		Ⓢ	
保護等級 I		Ⓛ	Ⓛ

\* WELDPLAST S2-PVC

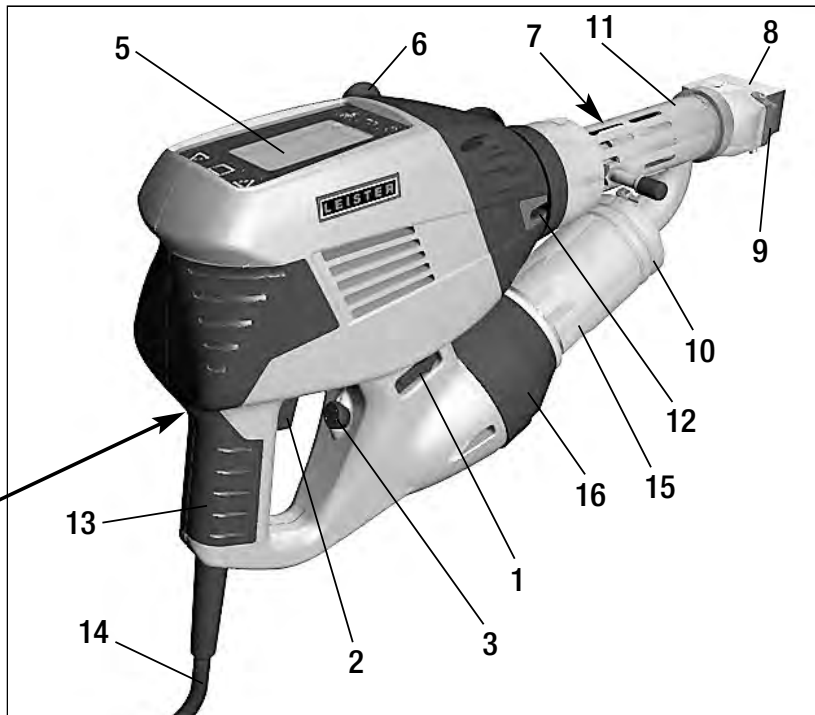
技術的な仕様は事前の予告なしに変更になることがあります

## 機器の説明

外側空気循環あり

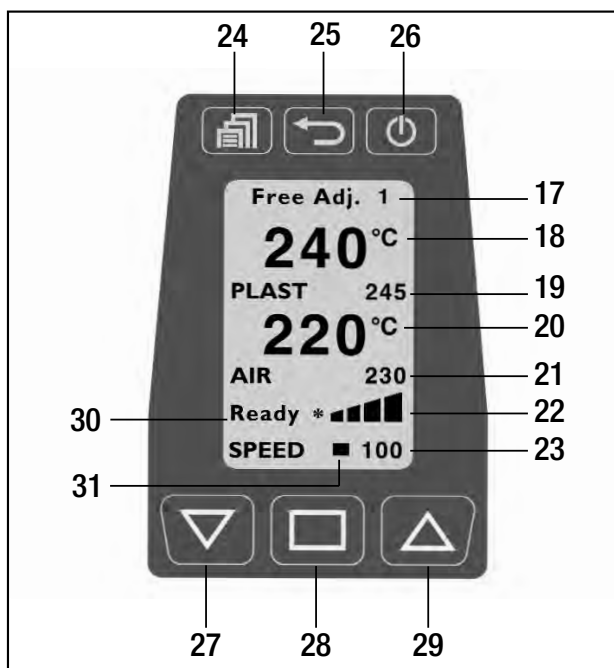


内蔵された空気循環あり



- 1 メインスイッチ
- 2 スイッチのオン/オフを操作する
- 3 ポテンシオメーター
- 4 作動停止
- 5 表示
- 6 取っ手
- 7 暖房器カバー
- 8 溶接シュー
- 9 予熱ノズル


- 10 チューブクランプ
- 11 保護パイプ
- 12 溶接線導入口
- 13 機器の取っ手
- 14 コード
- 15 保護パイプ加熱エレメント
- 16 熱風ブロワー（ブラシなし）
- 44 外側熱風パイプ




制御ユニット

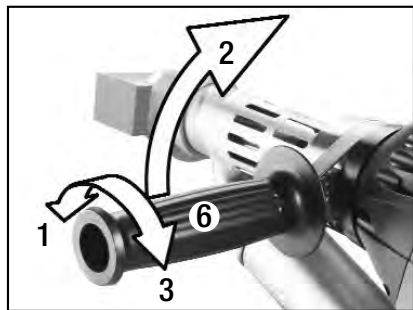
- 17 溶接プログラム
- 18 第一位プラスト
- 19 プラスト希望値
- 20 第一位エア
- 21 エア希望値
- 22 インジケータバーの作動
- 23 出力表示
- 24 メニューボタン
- 25 戻りボタン
- 26 スタンバイ/入力ボタン
- 27 下ボタン
- 28 選択ボタン
- 29 上ボタン
- 30 ステータス表示作動
- 31 カーソル

## 作業環境/安全性

 Hand-Extruder を可燃性あるいは引火性のある環境では使用しないでください。作業の際には安全に注意してください。配電網およびコードは固定せず使用者あるいはその他の者の作業の邪魔にならないよう、自由に動かせるようにしてください。

 Hand-Extruder は置く場合は耐火性の物の上に置いてください。熱くなった金属部分や熱風は台や壁から十分な距離を取ってください。

### 取っ手の取り付け



1. 取っ手 (6) を反時計回りに回して緩めます
2. 取っ手 (6) を希望する位置に持ってきます
3. 取っ手 (6) を再度時計回りに回すと、固定されます

### 作業場



Hand-Extruderの始動と保管については、一般的な保管庫を使用できます。



溶接作業の中断の際には、オン/オフスイッチで作動 (2) がオフになります。Hand-Extruder を図に従って取っ手部分を固定し、安定した耐火性のある台に置いてください。

## 延長用ケーブル

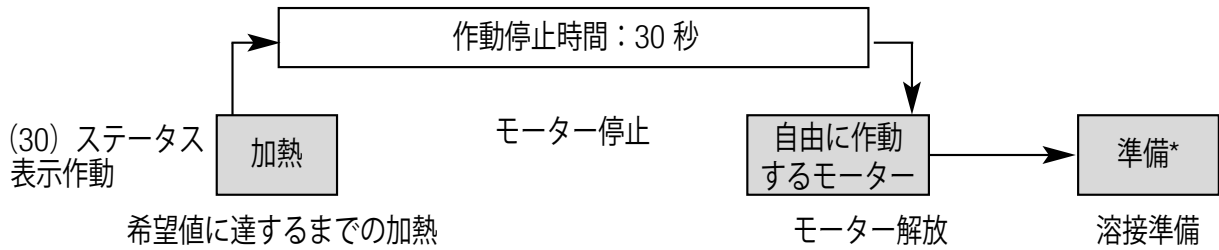
延長用ケーブルを最小横断面で使用する際に注意することは：延長用ケーブルは認定されたものであり、使用場所（広い場所）で許可されているものでなくてはなりません。

電力供給に対する集合体の使用に際して、以下の定格電圧が有効となります：2 x 定格電圧Hand-Extruder.

長さ [m]	最小横断面 (230 V~において) [mm <sup>2</sup> ]
19まで	2.5
20 – 50	4.0

## 溶接準備

温度監視システムによって、Hand-Extruderが冷えた状態の場合、作動しないようになっています。



機器はメインスイッチ (1) のスイッチをオンにした後に、設定した希望温度になるまで熱します。希望温度に達したら、ステータス表示内のカウンターが30秒をカウントした時に、0に戻ります。この開始手順が完了したら、機器の溶接準備が整います (準備ステータス\*)。Hand-Extruder は約4分で作動温度に達します。短時間の配電における遮断の場合、0からの開始となります。

## ソフトウェアとメニューの実行

Hand-Extruder Weldplast S2 には快適に操作できるソフトウェアが装備されており、使用者の作業を簡単にしてくれます。ボタンは軽く触れるだけで反応します。

	機能を示す作業ウィンドウ	機能メニュー選択
	メニュー選択	メニュー選択/作業ウィンドウに戻る
	コントラストの調整	作業ウィンドウに戻る (変更は保存されません)
	加熱オン/オフ	選択し、作業ウィンドウに戻る
	カーソル位置の変更	選択する
	選択された [+]値	カーソルを上へ/選択された[+]値
	選択された [-]値	カーソルを下へ/選択された[-]値

### スタートウィンドウ

ディスプレイでは、Hand-Extruderのメインスイッチ (1) をオンにした後、機器の名前と実際のソフトのバージョンが3秒間表示されます。



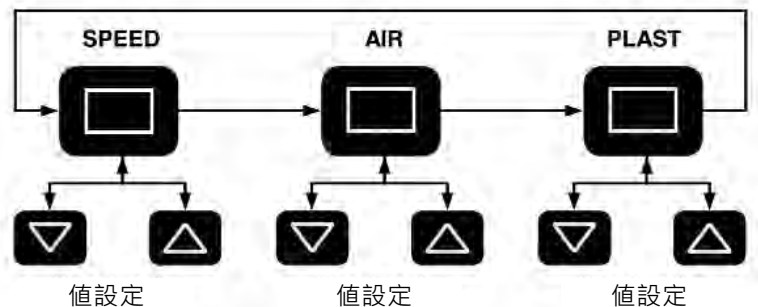
### 作業ウィンドウ

作業ウィンドウは実際に調整されたパラメータを表示します。



### 作業ウィンドウ内でパラメータを調節する

カーソル (31) はどのパラメータを調整できるかを示します。スイッチをオンにした後、カーソルが「SPEED」の位置にあります。選択ボタン (28) によって「AIR」あるいは「PLAST」を選択でき、また、アップボタン (29) あるいはダウンボタン (27) によって値の中で変更されます。



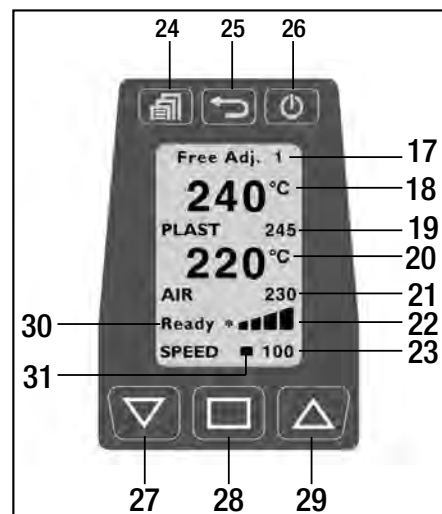


## 溶接準備

### 溶接量の調整

溶接形状により、出力量と予熱時間をお互いに調整することができます。

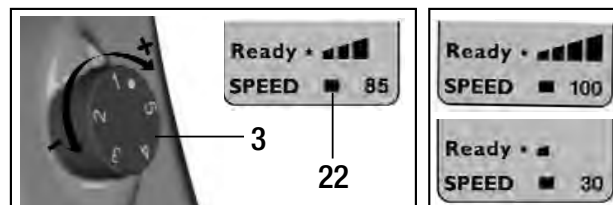
- ディスプレイにおける事前設定
  - 選択ボタン (28) を押すことによって、カーソルを「SPEED」の位置に置けます。
  - 最大出力値 (30 から 100 %) を上ボタン (29) あるいは下ボタン (27) で指定できます (インジケータバードライブ (22) 上に表示されます)
- 溶接中の細かい調整
  - 最大に設定した出力値 (例、85%) はポテンシオメーター (3) の回転によって出力値を最小に減らすことができます



出力量は使用されたコードの太さに依存します。出力値が出力表示「30」とポテンシオメーター設定「Minimum」が高すぎる場合、次の小さいコードの太さに交換しなくてはなりません。

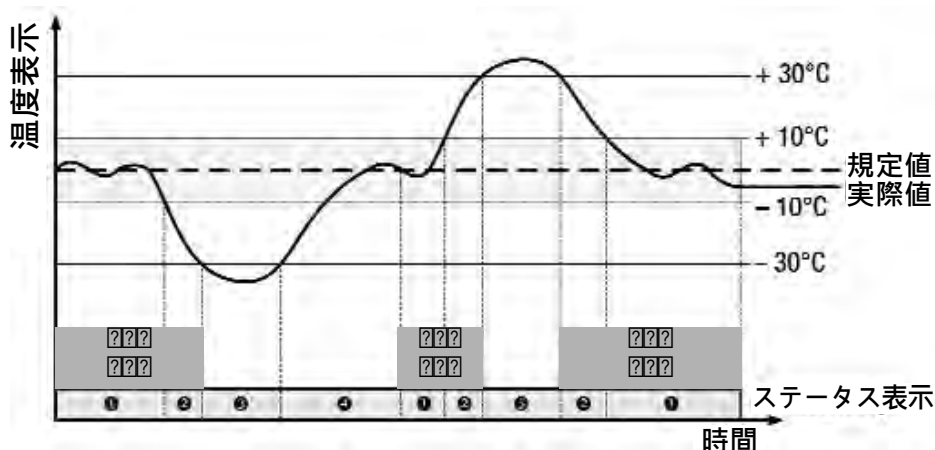
### PLASTの調整- および エア温度

- 選択ボタン (28) を押すことによって、カーソルを「PLAST」または「AIR」の位置に設定できます。
- 温度を上ボタン (29) あるいは下ボタンに (27) 調整します



### 溶接パラメーターの監視

AIR- およびPLAST-温度の希望値および実測値は常に監視されています。実測値が適切な希望値から逸脱 (値が許容帯外) している場合、これはステータスの変更によってステータス表示 (30) で信号が送られます。溶接パラメーターが許容された許容帯の中に再び戻るまで、ドライブモーターは必要に応じて停止します。可能なステータスが表示され、許容帯は以下の図または表で表示されます。



番号	ステータス表示	ステータスの特徴
①	準備*	溶接準備
②	自由に作動するモーター	溶接パラメーターの逸脱 (プラスチック) > 10°C
③	加熱	溶接パラメーターの逸脱 (プラスチック) > 30°C、ドライブモーターが停止
④	30秒	30秒の作動停止時間、ドライブモーターが停止
⑤	加熱するまで	溶接パラメーターの逸脱 > +30°C、ドライブモーターが停止

## 溶接手順の開始

- 必要に応じた溶接シュー (8) を取り付けてください
- ポテンシオメーター (3) を最大に設定してください
- 作動温度に達した場合 (ステータス準備\*)、溶接を開始できます
- スイッチオン/オフ (2) を操作してください
- コード挿入口 (12) の中に直径3あるいは4mmのコードを差し込んでください
- コードはコード挿入口 (12) の中に自動的に差し込まれます。ワイヤーのフィードは抵抗なしで行われなくてはなりません



**注意!**






機器は必ずコードを使って操作し、絶対に同時に両方のコード挿入口にコードを差し込まないでください。

- スイッチオン/オフ (2) による質量を増やすことはやめてください
- 予熱ノズル (9) は溶接する部分以外には向けないでください
- 溶接部分を振幅によって予熱してください
- 機器を準備した溶接部分に置き、スイッチオン/オフドライブ (2) を再度操作してください
- 材料メーカーの溶接手順書および国内規準あるいは規定に従って、テスト溶接を行ってください
- テスト溶接を点検してください
- 温度設定および溶接量を必要に応じて適用してください
- 長時間の溶接作業の際に、スイッチオン/オフドライブ (2) がドライブ停止 (4) によって機器を停止してしまうことがあります

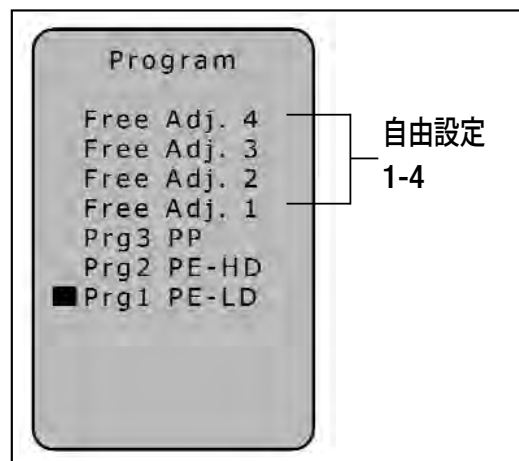
## WELDPLAST S2 - PVC

- PVC-U はPVC-U メニューがないのみで加工してください。注意：PVC-U のみを使用してください (PVC-Cは使用しないでください)
- 機器を長期間使用しない場合 (2日以上)、腐食を防ぐために、HD-PEを注入してください。

## 溶接パラメーター

- メニュー 
- プログラムを選択する 
- 選択  
- 入力 

プログラム：材料の表示は機器およびソフトウェアのバージョンで監視できます。



プログラム1から3は予め設定されたパラメーターで供され、それは溶接手順の中で適応するように調節できます。適応設定は保存されません！

自由設定1から4は作業によって予め設定可能で、自由にプログラムすることができます。パラメーターは機器のスイッチをオフにした後でも保存されます。

溶接プログラム	希望 PLAST [°C]	希望 AIR [°C]
自由設定 1 – 4	230	260
プログラム1 PE-LD	220	260
プログラム2 PE-HD	230	260
プログラム3 PP	240	260
プログラム0 PVC-U	200	300

実際に設定された溶接プログラム (17) は作業ウィンドウに表示されます。

材料の表示は機器およびソフトウェアのバージョンで監視できます。

### 溶接量の調整

- 選択ボタン (28) を押すことによって、カーソルを «SPEED» の位置に設定できます
- 出力値を上ボタン(30から100%) あるいは下ボタンに (27) 調整します

### PLASTの調整- およびエア温度

- 選択ボタン (28) を押すことによって、カーソルを «PLAST» または «AIR» の位置に設定できます。
- 温度を上ボタン (29) あるいは下ボタンに (27) 調整します

## 機器のスイッチをオフにする

- ドライブ停止 (4) を解除し、スイッチオン/オフドライブ (2) を解放します。
- 次回に使用する際に溶接シューが傷つかないように、溶接シューの中の溶接材料を取り出しておいてください
- 加熱をスタンバイ/入力ボタン (26) によってスイッチをオフにする
- 機器を約5分間冷まします
- メインスイッチ (1) をオフにします

## 上記以外の設定

### コントラスト設定



好ましくない光の状態や周辺温度の変動の際に、戻るボタン (25) を設定することによってコントラストを停止させることができます。

### 加熱オン/オフ



長い中断 (スタンバイ) において、PLAST および AIR 用の加熱をスタンバイ/入力ボタン (26) によってスイッチをオフにすることができます。

### ボタン停止を有効にする

1. メニュー



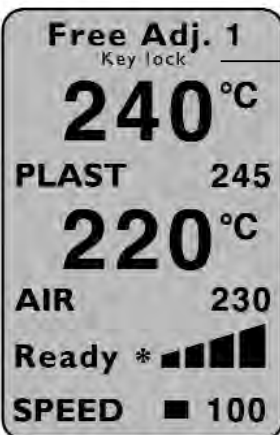
2. ボタン停止



3. 有効化



ボタン停止を有効化した場合、ボタン停止とディスプレイに表示されます。



ボタン停止を有効にする

停止は以下のように元に戻すことができます：

### ボタン停止を無効化する

1. 戻る



2. リセット



3. 選択する



選択ボタンによる確認はリセットの後すぐに実行されなくてはなりません。

## メニューの実行

メニュー

機能

メニュー



選択



選択



選択する

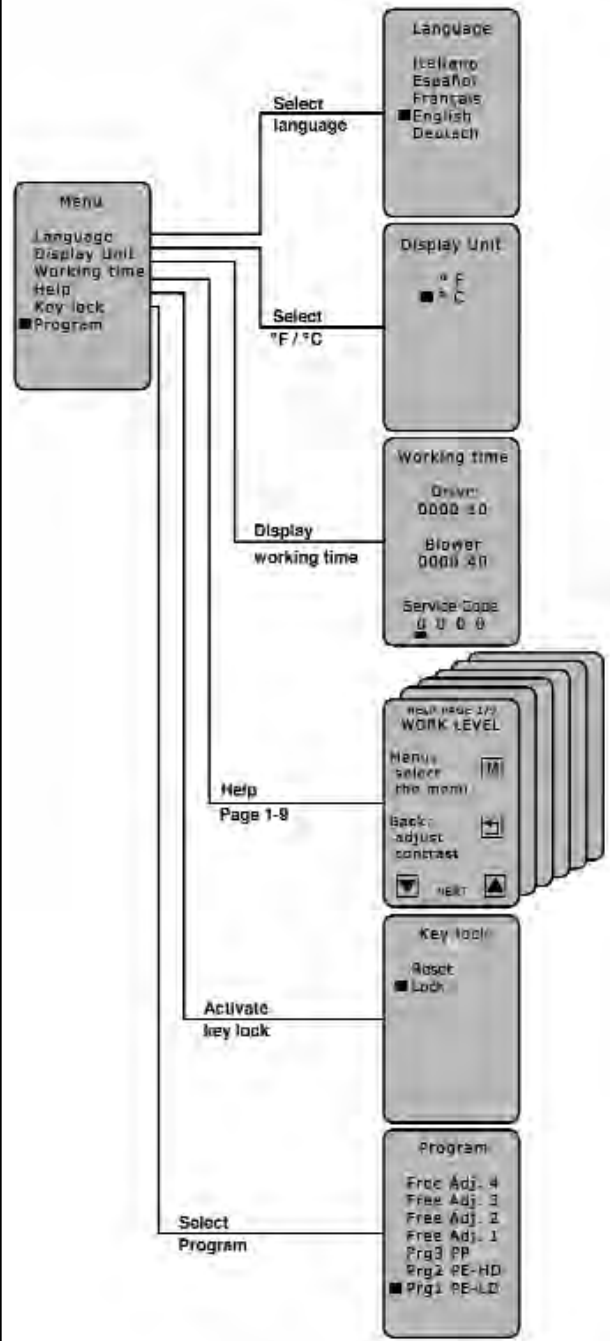


選択する



および戻る

作業ウィンドウ選択に戻る



## エラーメッセージ

エラーが発生した場合、これはステータス表示 (30) の中でグレーになります (例えば、**Err04** モーターがオーバーヒートしています)。

### **ErrXX** 表示

エラーが発生した場合、AIRおよびPLAST同様、ドライブモーター用のヒーターは直ちにスイッチがオフになります。もし上記のようにならない場合、機器をコンセントから抜いてください。

### ステータス表示ドライブ (30) **ErrXX** における更なる手順

- エラーコードに注意する
- ドライブ停止 (4) を解除し、スイッチオン/オフドライブ (2) を解放します
- メインスイッチ (1) をオフにします
- 機器が再度ドライブに入っていないことを確認および注意し、またHand-Extruderが外側から加熱されていないことに注意してください
- プラスチックが残っている場合、可能な限り取り出してください
- エラーが再度発生するような場合、エラーコードを明記の上、サービスセンターに機器をお送りください

以下のエラーが機器によって認識されます：

エラー表示方法	エラー内容の説明
<b>Err01</b>	エア温度の上昇あるいは温度バルブの故障
<b>Err02</b>	プラスチックの温度の上昇あるいは温度バルブの故障
<b>Err04</b>	モーターコイル内の温度上昇、モーターがオーバーヒートしています
<b>Err08</b>	加熱エレメントAIRの温度上昇あるいはブLOWERモーターの回転数の低下
<b>Err10</b>	電子機器の温度上昇
<b>Err40</b>	温度バルブPLASTのショート

例えば **Err02** と **Err04** などと複数のエラーが同時に表示された場合、**Err06** と表示されます。

W更なる組み合わせは文字A,B,C,D,EおよびFと表示されます：例、**Err08** と **Err02** は **Err0A** と表示。

### 上昇温度における作動

作動が外部要因による影響あるいはあまりにも低いPLAST-温度でオーバーヒートした場合、内部温度保護が作動をオフにします (**Err04** を参照)。

### 始動保護作動

ドライブモーターはエラー後の自動始動に対して保護されています。例、オーバーヒート **Err04**。ドライブモーターがブロックされた状態にある場合、ディスプレイ (5) に「作動オフ」と表示されます。エラー回復後および作動のオフ (作動停止 (4) 解除およびオン/オフスイッチ作動 (2) 解放) がディスプレイ (5) の中で解除されると、「作動オフ」が消えます。また通常のように、作動させることが可能になります。



## 溶接シューの交換



火事の危険性！



温度に適した手袋を着用のみで作業してください。

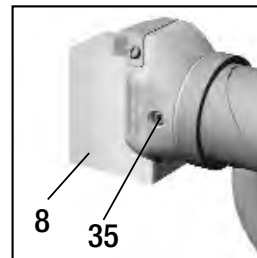
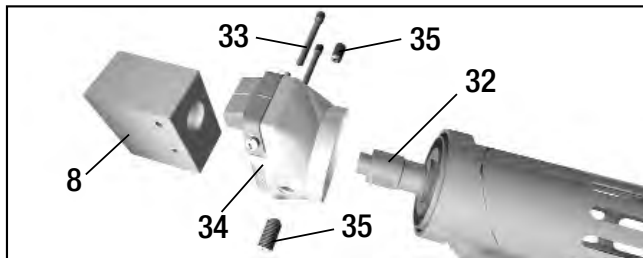
溶接シューの交換は機器が作動温度を有している時に行ってください。

### 取り外し

- 作動温度を持った機器のスイッチをオフにし、コンセントからコードを抜いてください
- 溶接シュー (8) は溶接シューホルダ (34) によって、締め付けねじ (35) を緩めて押し出しノズル (32) から取り出してください
- 押し出しノズル (32) は溶接材料の溶接シューの交換毎に清掃し、しっかり固定されていることを確認してください
- 溶接シュー (8) を溶接シューホルダ (34) の締め付けねじ (33) を緩めることによって取り外してください

### 取り付け

- 溶接シュー (8) に適合した溶接シームのひとつを溶接シューホルダ (34) に締め付けねじ (33) で取り付けます
- 溶接シュー (8) と溶接シューホルダ (34) は締め付けねじ (35) によってしっかりと固定してください

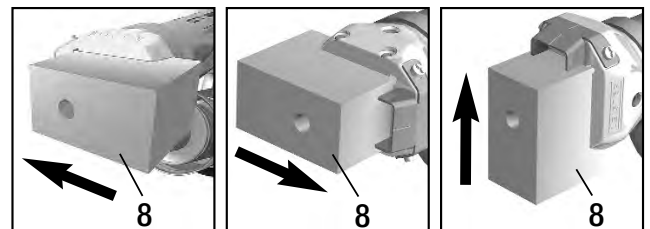


- 8 溶接シュー
- 32 押し出しノズル
- 33 固定ねじ
- 34 溶接シューホルダ
- 35 締め付けねじ

### 溶接方向

締め付けねじ (35) を緩めることによって、溶接シュー (8) を好きな方向に向けることができます。

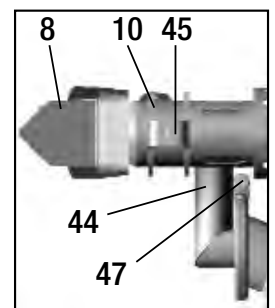
締め付けねじ (35) はその後、再度正しく固定してください。



## 熱風ガイドの交換

熱風ガイド (44) の分解の前に、まず溶接シュー (8) を取り外してください。チューブクランプ (10) にある止めナットのある固定ねじ (45) および熱風ガイドコネクタにある締め付けねじ (47) を緩めた後、装置全体を取り外すことができます。

組み立てる場合は、手順を逆にしてください。

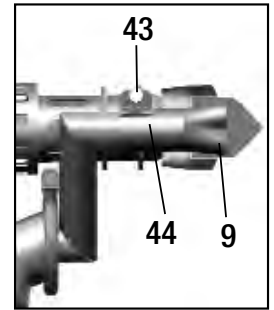




## 予熱ノズルの交換

取り外し： 予熱ノズルにおいて、予熱ノズル (9) 締め付けねじ (43) を緩め、予熱ノズル (9) を熱風ガイド (44) から引き抜きます。

取り付け： 予熱ノズル (9) を熱風ガイド (44) に押し込みます。ノズルシューに対して並行になるように注意してください。締め付けねじ (43) を締めます。



## 外側熱風ガイドのある機器用の予熱ノズル

熱風ノズル (9) に関する溶接シーム幅には3つの異なるものがあり、その中から選べます。ノズルの用断面はDVS規準を遵守しています。



## 溶接シューのパーツ

Leister Technologies AGはあらゆる溶接形式に関する溶接シューを多岐多様に渡るサイズで提供しています。

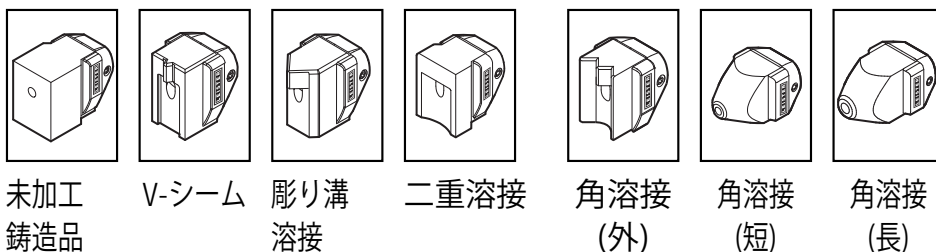
### WELDPLAST S2 / WELDPLAST S2-TPO

内蔵された空気循環あり



### WELDPLAST S2 / WELDPLAST S2-PVC

外側空気循環あり



## 付属品

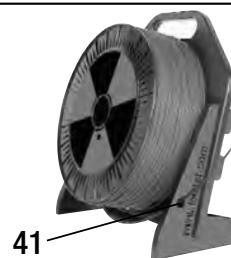
Leister製の付属品のみ使用してください。

### 機器の保管



### 持ち運び可能なコード巻き取り装置


- 装置はφ 300 mm のつの溶接コードのために適しています
- 最適なコードを保証するために、溶接コードはそのために設計されたアイ (41) を通してください。

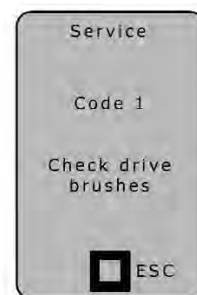


## お手入れ

- 主要電源 (14) とプラグは電気および機械的な損傷がないことを点検してください
- 溶接シューの交換毎に、押し出しノズル (32) から溶接材料を取り出してください

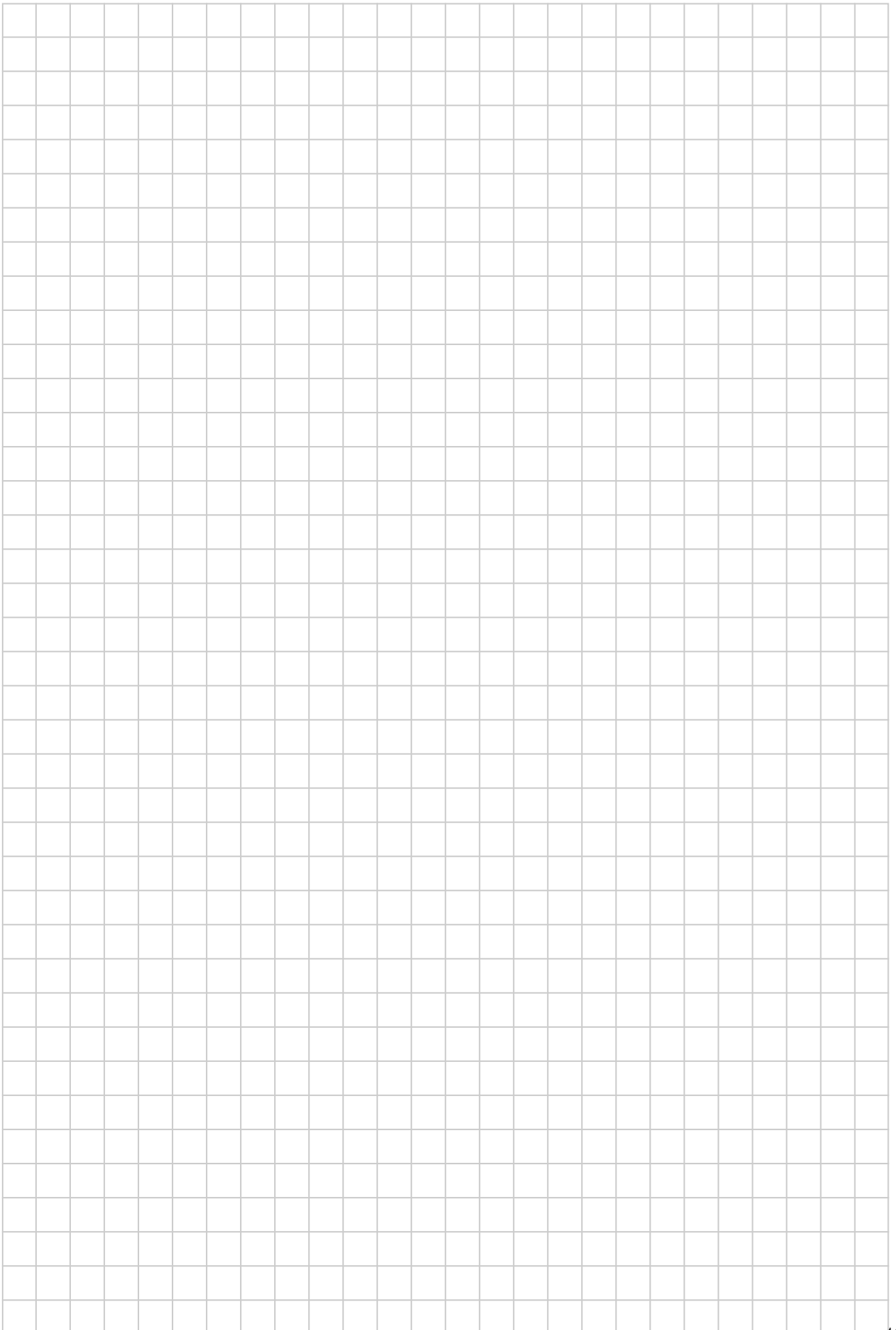
## アフターサービスと修理

- 修理は資格のあるLeisterサービスステーションのみによって行ってください。これによって、24時間以内に配線図やパーツカタログに従って信頼できるアフターサービスと純正部品を保証します。
- サービスコード1によってサービス表示が機器のスイッチをオンにした際にWELDPLAST S2が表示される場合、資格のあるLeisterサービスステーションが点検を行い、場合によってはドライブカーボンブラシ伝導体の交換が必要になります。
- 表示は選択ボタン (28)  によって再度色抜きにすることができます。
- Hand-Extruderを使って短時間作業を続行することができます。
- カーボンブラシ伝導体が決められた期間内に交換されなかった場合、機械的なカーボンブラシは作動しなくなります。表示にはエラーが表示されません。作業を続行することはこれ以上できません。



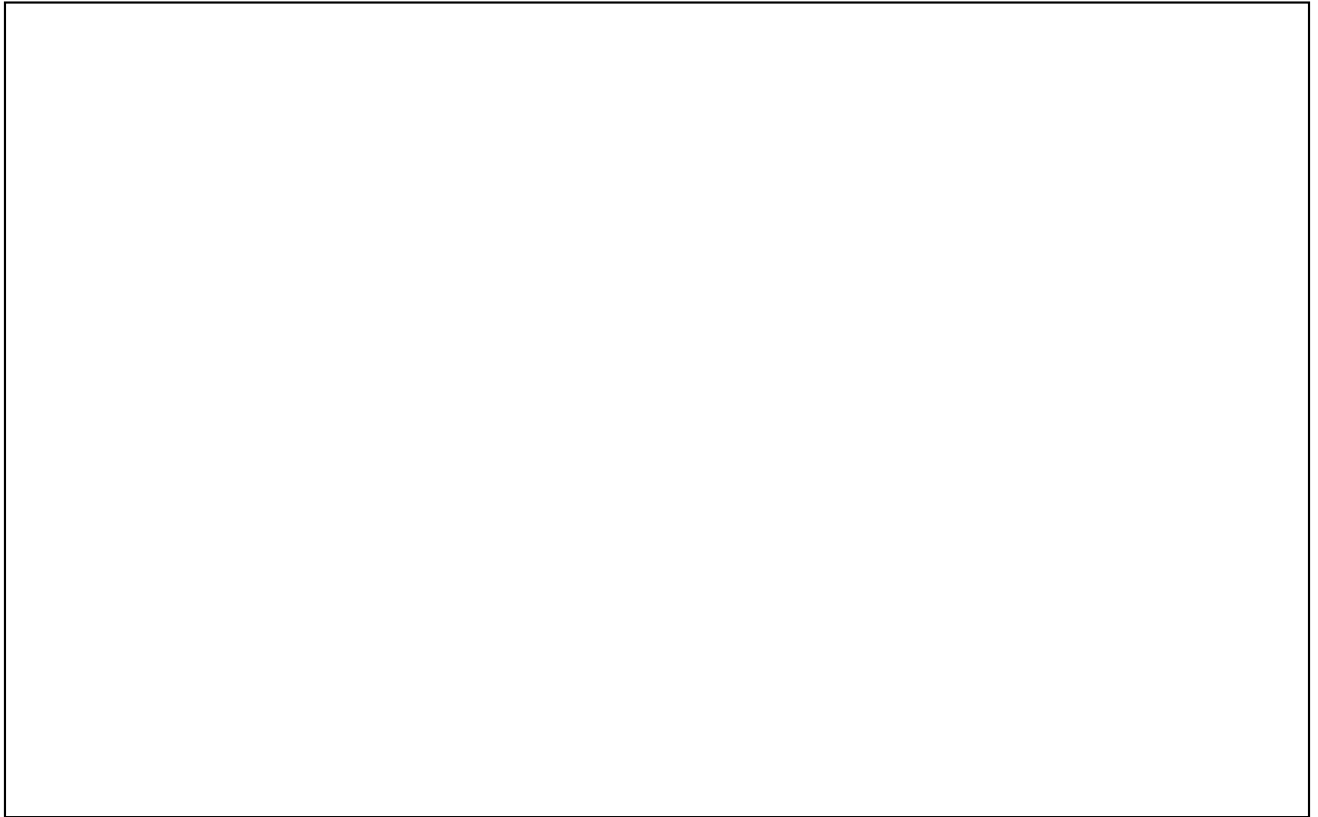
## 保証

- 当機器には直接の販売店パートナーにより保証または保証サービス権利がお買い上げの日付より有効となります。保証または保証サービスを請求なさる場合には（領収書または納品書等の証明書が必要）、製造ミスまたは加工ミスが販売パートナーにより交換品をお届けするか、または修理するなど処理されます。ヒーターエレメントは保証サービスまたは保証内容から外されています。
- その他の保証および保証サービスの請求は、強行法規の範囲内で認められません。
- 使用の過程で生じる自然な摩耗、過負荷、不適切な使用に起因する損傷は保証の対象外となります。
- お客様が改造や変更を行った場合、当社では一切の責任を負いかねます。また、このような製品も保証の対象外となります。





Your authorised Service Centre is:



Leister Technologies AG  
Galileo-Strasse 10  
CH-6056 Kaegiswil/Switzerland  
Tel. +41 41 662 74 74  
Fax +41 41 662 74 16  
[www.leister.com](http://www.leister.com)  
[sales@leister.com](mailto:sales@leister.com)